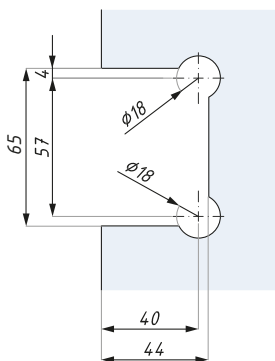
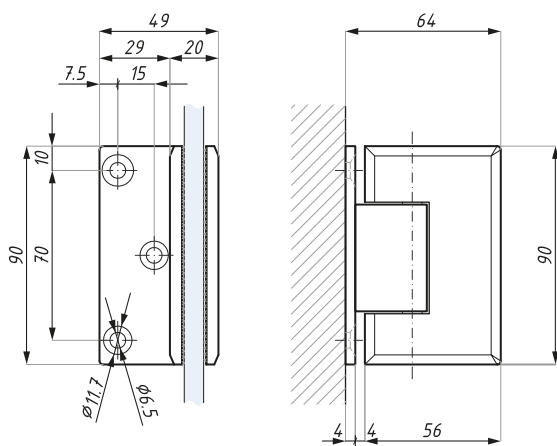
Przygotowanie szkła
Glass preparationPrzygotowanie szkła
Glass preparation**CDA/GX990.1**Zawias (szkło - ściana 90°)
Hinge (glass to wall 90°)**Kod / Code**

CDA/GX990.1PC

Wykończenie / Finish

chrom połysk / polish chrome

CDA/GX990.1SC

chrom satyna / satin chrome

materiał: mosiądz

material: brass

grubość szkła (mm): 8; 10

glass thickness (mm): 8; 10

max. waga drzwi na parę (kg): 60

max. door weight per pair (kg): 60

max. szerokość drzwi (mm): 750

max. door width (mm): 750

zalecana siła dokręcania śrub (Nm): 10

recommended torque force (Nm): 10

CDA/GX990.1OSZawias: mocowanie boczne (szkło - ściana 90°)
Hinge: side fixing (glass to wall 90°)**Kod / Code**

CDA/GX990.10SPC

Wykończenie / Finish

chrom połysk / polish chrome

CDA/GX990.10SSC

chrom satyna / satin chrome

materiał: mosiądz

material: brass

grubość szkła (mm): 8; 10

glass thickness (mm): 8; 10

max. waga drzwi na parę (kg): 60

max. door weight per pair (kg): 60

max. szerokość drzwi (mm): 750

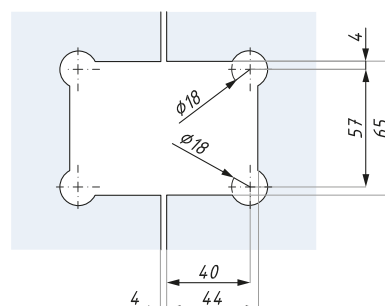
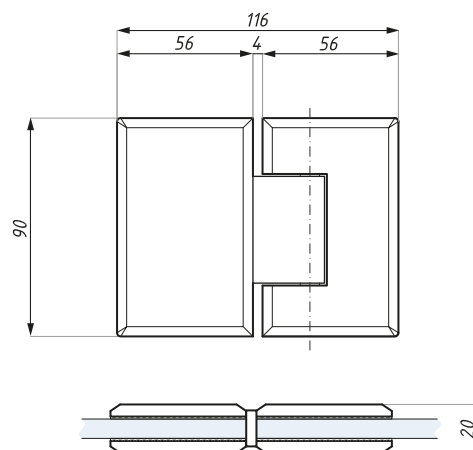
max. door width (mm): 750

zalecana siła dokręcania śrub (Nm): 10

recommended torque force (Nm): 10

CDA/GX990.2

Zawias (szkło - szkło 180°)
Hinge (glass to glass 180°)



Przygotowanie szkła
Glass preparation

Kod / Code

CDA/GX990.2PC

Wykończenie / Finish

chrom połysk / polish chrome

CDA/GX990.2SC

chrom satyna / satin chrome

materiał: mosiądz

materiał: brass

grubość szkła (mm): 8; 10

glass thickness (mm): 8; 10

max. waga drzwi na parę (kg): 60

max. door weight per pair (kg): 60

max. szerokość drzwi (mm): 750

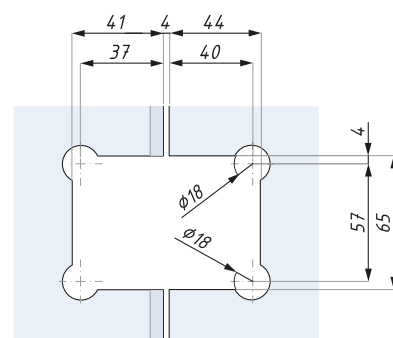
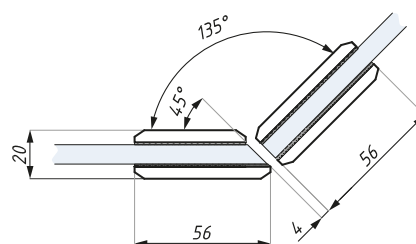
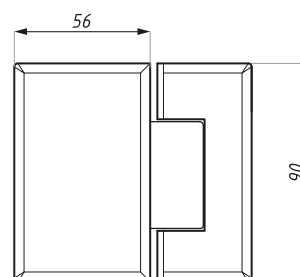
max. door width (mm): 750

zalecana siła dokręcania śrub (Nm): 10

recommended torque force (Nm): 10

CDA/GX990.3

Zawias (szkło - szkło 135°)
Hinge (glass to glass 135°)



Krawędź szkła 45°
Mitred edge 45°

Przygotowanie szkła
Glass preparation

Kod / Code

CDA/GX990.3PC

Wykończenie / Finish

chrom połysk / polish chrome

CDA/GX990.3SC

chrom satyna / satin chrome

materiał: mosiądz

materiał: brass

grubość szkła (mm): 8; 10

glass thickness (mm): 8; 10

max. waga drzwi na parę (kg): 60

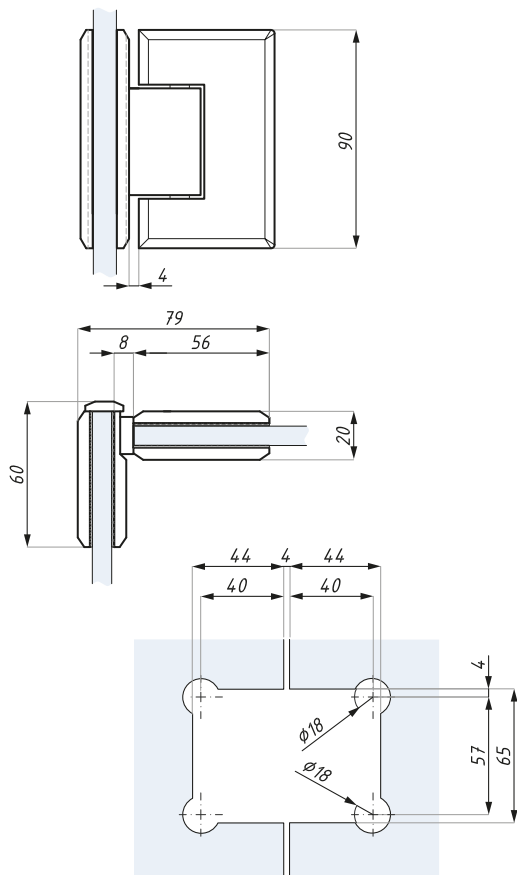
max. door weight per pair (kg): 60

max. szerokość drzwi (mm): 750

max. door width (mm): 750

zalecana siła dokręcania śrub (Nm): 10

recommended torque force (Nm): 10



Przygotowanie szkła
Glass preparation

CDA/GX990.4

Zawias (szkło - szkło 90°)
Hinge (glass to glass 90°)

**Kod / Code**

CDA/GX990.4PC

CDA/GX990.4SC

materiał: mosiądz

grubość szkła (mm): 8; 10

max. waga drzwi na parę (kg): 60

max. szerokość drzwi (mm): 750

zalecana siła dokręcania śrub (Nm): 10

Wykończenie / Finish

chrom połysk / polish chrome

chrom satyna / satin chrome

materiał: mosiądz

glass thickness (mm): 8; 10

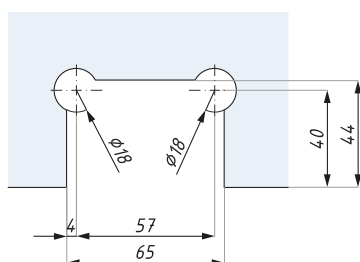
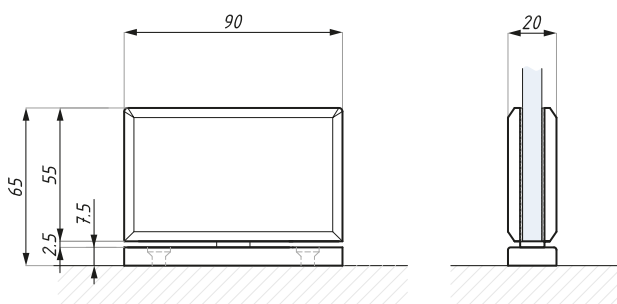
max. door weight per pair (kg): 60

max. door width (mm): 750

recommended torque force (Nm): 10

CDA/GX990.5

Zawias: obrót pionowy (szkło - podłoga 360°)
Hinge: vertically pivoted (glass to floor 360°)



Przygotowanie szkła
Glass preparation

**Kod / Code**

CDA/GX990.5PC

CDA/GX990.5SC

materiał: mosiądz

grubość szkła (mm): 8; 10

max. waga drzwi na parę (kg): 60

max. szerokość drzwi (mm): 750

zalecana siła dokręcania śrub (Nm): 10

Wykończenie / Finish

chrom połysk / polish chrome

chrom satyna / satin chrome

materiał: mosiądz

glass thickness (mm): 8; 10

max. door weight per pair (kg): 60

max. door width (mm): 750

recommended torque force (Nm): 10

