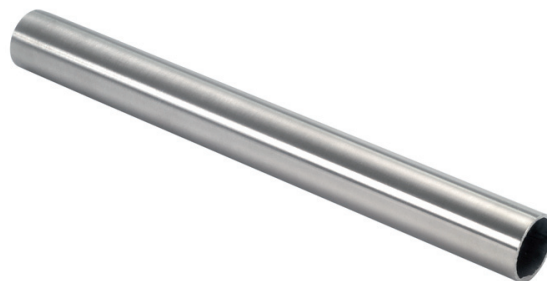


CDA/R22

Reling wzmacniający $\varnothing 22$ mm
Stabiliser bar (tube) $\varnothing 22$ mm



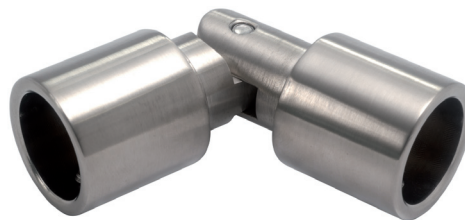
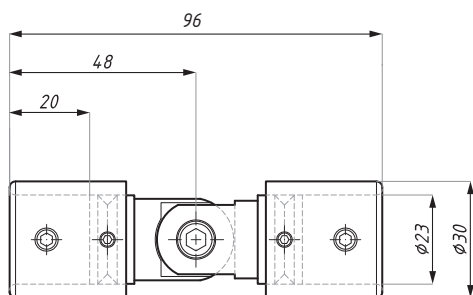
Kod / Code	Wykończenie Finish	Długość (mm) Length (mm)
CDA/R22-1200PSS	połysk / polish	1200
CDA/R22-2000PSS	połysk / polish	2000
CDA/R22-1200SSS	satyna / satin	1200
CDA/R22-2000SSS	satyna / satin	2000

materiał: stal nierdzewna
średnica rury (mm): 22

materiał: stainless steel
tube diameter (mm): 22

CDA/CB01ADJ

Łącznik przegubowy, kątowy do relingów
Adjustable angular connector



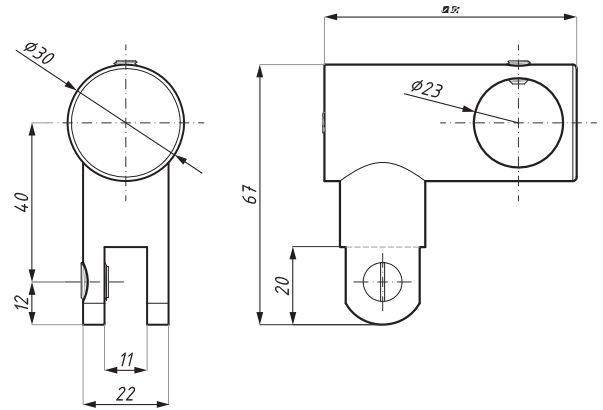
Kod / Code	Materiał / Material	Wykończenie / Finish
CDA/CB01ADJPC	stal nierdzewna / stainless steel	chrom połysk / polished chrome
CDA/CB01ADJSC	stal nierdzewna / stainless steel	chrom satyna / satin chrome

grubość szkła (mm): 8; 10

glass thickness (mm) : 8; 10

CDA/CB02

Łącznik boczny, przelotowy szkło - reling
Parallel connector

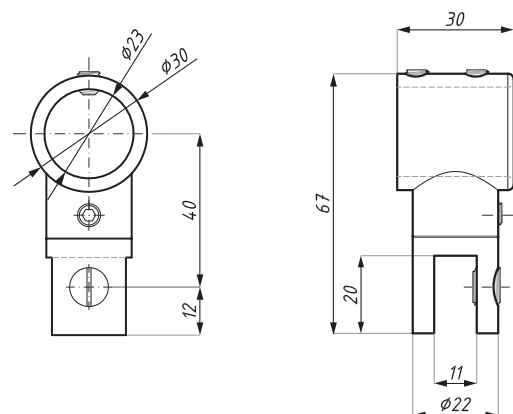


Kod / Code	Materiał / Material	Wykończenie / Finish
CDA/CB02PC	stal nierdzewna / stainless steel	chrom połysk / polished chrome
CDA/CB02SC	stal nierdzewna / stainless steel	chrom satyna / satin chrome

grubość szkła (mm): 8; 10 glass thickness (mm) : 8; 10

CDA/CB03AA

Łącznik przelotowy, osiowy szkło - reling
Intermediate connector

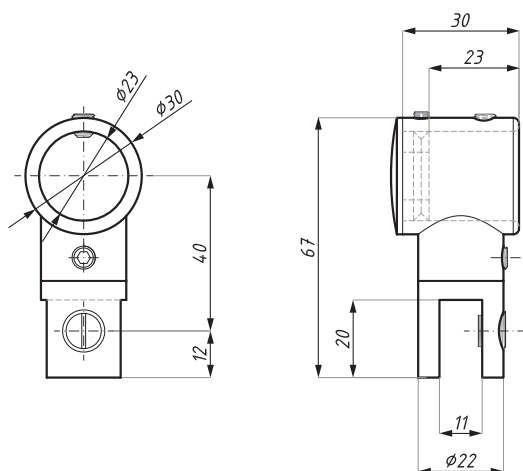


Kod / Code	Materiał / Material	Wykończenie / Finish
CDA/CB03AAPC	stal nierdzewna / stainless steel	chrom połysk / polished chrome
CDA/CB03AASC	stal nierdzewna / stainless steel	chrom satyna / satin chrome

grubość szkła (mm): 8; 10 glass thickness (mm) : 8; 10

CDA/CB03BA

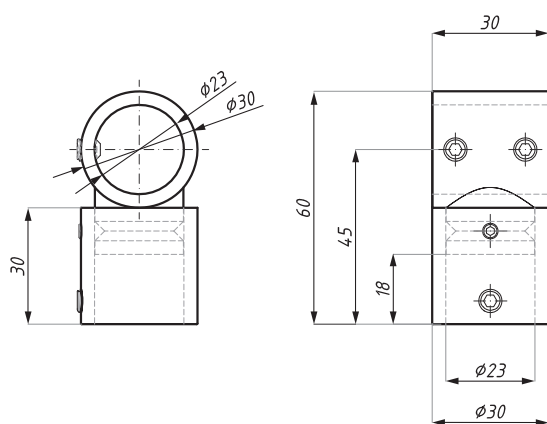
Łącznik końcowy szkło - reling
End connector



Kod / Code	Materiał / Material	Wykończenie / Finish
CDA/CB03BAPC	stal nierdzewna / stainless steel	chrom polisk / polished chrome
CDA/CB03BASC	stal nierdzewna / stainless steel	chrom satyna / satin chrome
grubość szkła (mm): 8; 10		glass thickness (mm) : 8; 10

CDA/CB03T

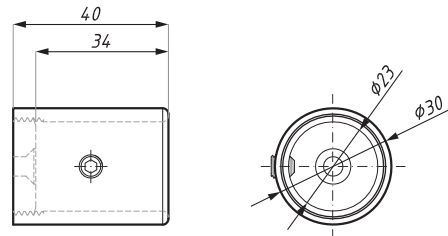
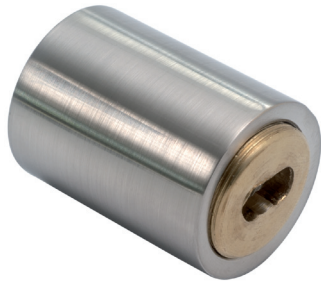
Łącznik "T" do relingów
„T”-junction connector



Kod / Code	Materiał / Material	Wykończenie / Finish
CDA/CB03TPC	stal nierdzewna / stainless steel	chrom polisk / polished chrome
CDA/CB03TSC	stal nierdzewna / stainless steel	chrom satyna / satin chrome
grubość szkła (mm): 8; 10		glass thickness (mm) : 8; 10

CDA/CB04

Łącznik stały ściana - reling
Fixed wall connector

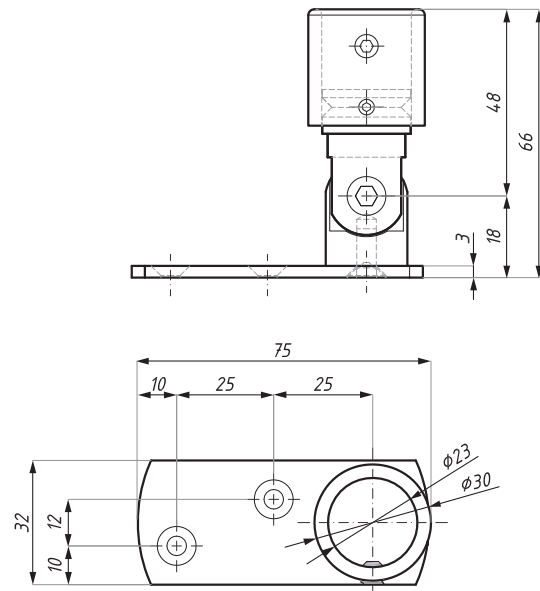


Kod / Code	Materiał / Material	Wykończenie / Finish
CDA/CB04PC	stal nierdzewna / stainless steel	chrom połysk / polished chrome
CDA/CB04SC	stal nierdzewna / stainless steel	chrom satyna / satin chrome

grubość szkła (mm): 8; 10 glass thickness (mm) : 8; 10

CDA/CB04ADJ

Łącznik przegubowy ściana - reling mocowanie boczne
Offset adjustable connector

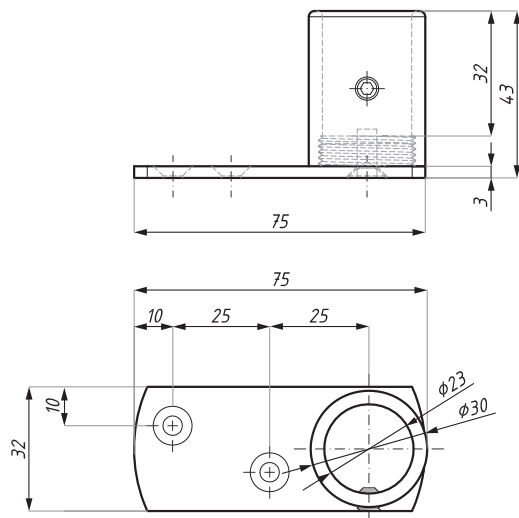


Kod / Code	Materiał / Material	Wykończenie / Finish
CDA/CB04ADJPC	stal nierdzewna / stainless steel	chrom połysk / polished chrome
CDA/CB04ADJSC	stal nierdzewna / stainless steel	chrom satyna / satin chrome

grubość szkła (mm): 8; 10 glass thickness (mm) : 8; 10

CDA/CB04OS

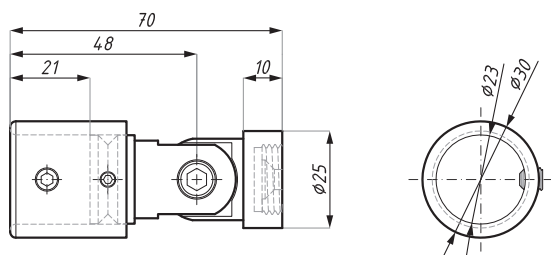
Łącznik stały ściana - reling mocowanie boczne
Offset fixed wall connector



Kod / Code	Materiał / Material	Wykończenie / Finish
CDA/CB04OSPC	stal nierdzewna / stainless steel	chrom połysk / polished chrome
CDA/CB04OSSC	stal nierdzewna / stainless steel	chrom satyna / satin chrome
grubość szkła (mm) : 8; 10		glass thickness (mm) : 8; 10

CDA/CB05ADJ

Łącznik przegubowy ściana - reling
Adjustable wall connector



Kod / Code	Materiał / Material	Wykończenie / Finish
CDA/CB05ADJPC	stal nierdzewna / stainless steel	chrom połysk / polish chrome
CDA/CB05ADJSC	stal nierdzewna / stainless steel	chrom satyna / satin chrome
grubość szkła (mm) : 8; 10		glass thickness (mm) : 8; 10

