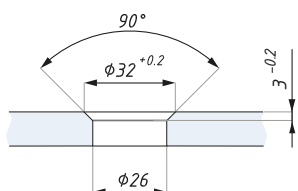
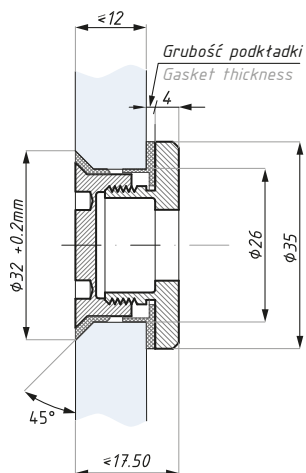


**CDA/CSA**

Rotula stożkowa (regulowana)  
Countersunk point stud (adjustable)



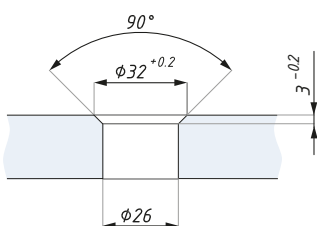
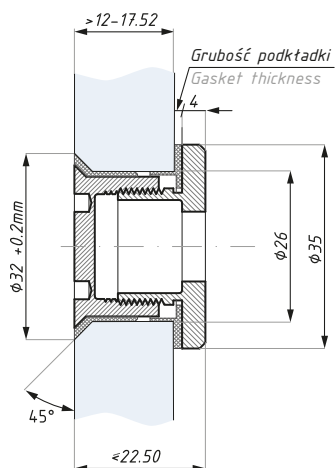
Przygotowanie szkła  
Glass preparation



Kod / Code	Grubość szkła (mm) Glass thickness (mm)	Materiał Material
CDA/CSASSS	8; 10; 12	stal nierdzewna / stainless steel
	wykończenie: satyna	finish: satin
	zawiera podkładki do szkła	gaskets included
	Prosimy o wskazanie grubości szkła przy zamówieniu	Please specify glass thickness in order

**CDA/CSA 17.52**

Rotula stożkowa (regulowana)  
Countersunk point stud (adjustable)



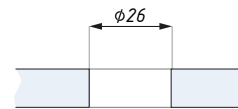
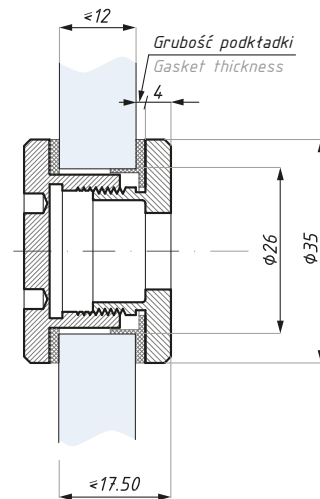
Przygotowanie szkła  
Glass preparation



Kod / Code	Grubość szkła (mm) Glass thickness (mm)	Materiał Material
CDA/CSA 17.52SSS	>12 - 17.52	stal nierdzewna / stainless steel
	wykończenie: satyna	finish: satin
	zawiera podkładki do szkła	gaskets included
	Prosimy o wskazanie grubości szkła przy zamówieniu	Please specify glass thickness in order

## CDA/FHA

Rotula płaska (regulowana)  
Flathead point stud (adjustable)



Przygotowanie szkła  
Glass preparation

Kod / Code	Grubość szkła (mm) Glass thickness (mm)	Materiał Material
CDA/FHASSS	8; 10; 12	stal nierdzewna / stainless steel

wykończenie: satyna

finish: satin

zawiera podkładki do szkła

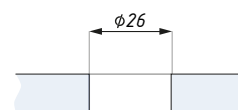
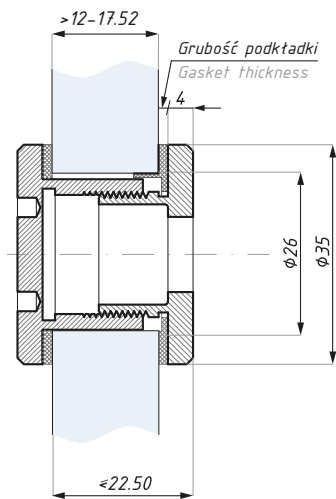
gaskets included

Prosimy o wskazanie grubości szkła przy zamówieniu

Please specify glass thickness in order

## CDA/FHA 17.52

Rotula płaska (regulowana)  
Flathead point stud (adjustable)



Przygotowanie szkła  
Glass preparation

Kod / Code	Grubość szkła (mm) Glass thickness (mm)	Materiał Material
CDA/FHA 17.52SSS	>12 - 17.52	stal nierdzewna / stainless steel

wykończenie: satyna

finish: satin

zawiera podkładki do szkła

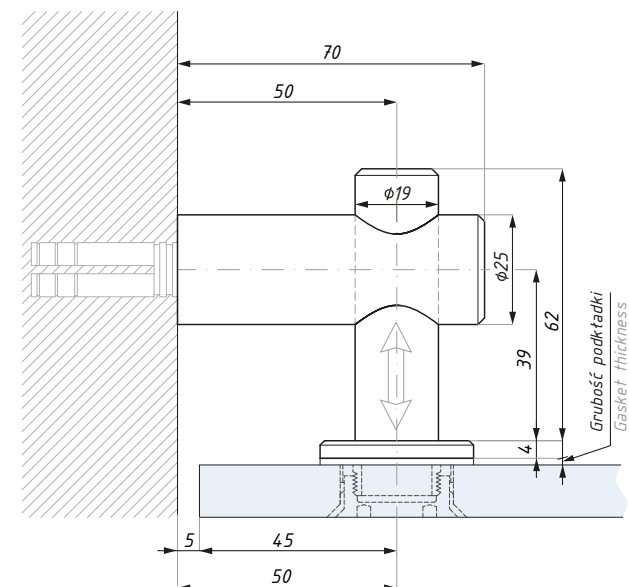
gaskets included

Prosimy o wskazanie grubości szkła przy zamówieniu

Please specify glass thickness in order

**CDA/MC1**

Mocowanie punktowe (ściana - szkło)  
Point fix connector (wall to glass)



Kod / Code	Stożkowa / Płaska Countersunk / Flathead	Grubość szkła (mm) Glass thickness (mm)
CDA/MC1-CSASSS	stożkowa / countersunk	8 - 12
CDA/MC1-CSA 17.52SSS	stożkowa / countersunk	>12 - 17.52
CDA/MC1-FHASSS	płaska / flathead	8 - 12
CDA/MC1-FHA 17.52SSS	płaska / flathead	>12 - 17.52

materiał: stal nierdzewna

material: stainless steel

wykończenie: satyna

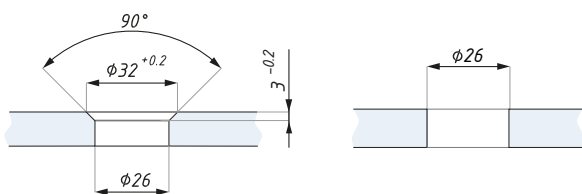
finish: satin

zawiera podkładki do szkła

gaskets included

Prosimy o wskazanie grubości szkła  
przy zamówieniu

Please specify glass thickness  
in order

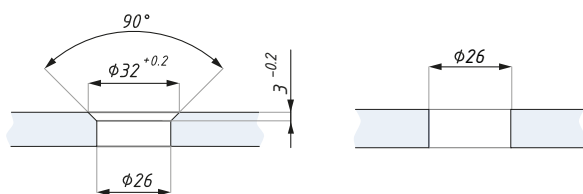
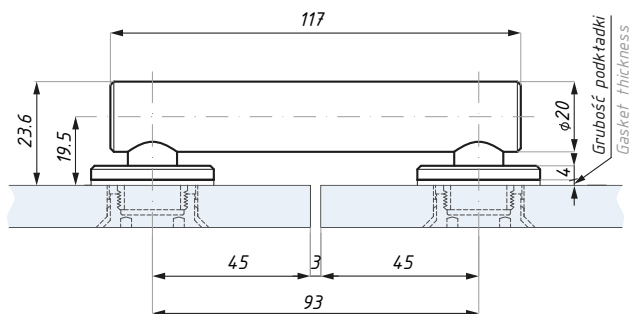


Przygotowanie szkła  
dla rotuli stożkowej  
Glass preparation for  
countersunk routel

Przygotowanie szkła  
dla rotuli płaskiej  
Glass preparation for  
flathead routel

**CDA/MC2**

Mocowanie punktowe (szkło - szkło 180°)  
Point fix connector (glass to glass 180°)



Przygotowanie szkła  
dla rotuli stożkowej  
Glass preparation for  
countersunk routel

Przygotowanie szkła  
dla rotuli płaskiej  
Glass preparation for  
flathead routel

Kod / Code	Stożkowa / Płaska Countersunk / Flathead	Grubość szkła (mm) Glass thickness (mm)
CDA/MC2-CSASSS	stożkowa / countersunk	8 - 12
CDA/MC2-CSA 17.52SSS	stożkowa / countersunk	>12 - 17.52
CDA/MC2-FHASSS	płaska / flathead	8 - 12
CDA/MC2-FHA 17.52SSS	płaska / flathead	>12 - 17.52

materiał: stal nierdzewna

material: stainless steel

wykończenie: satyna

finish: satin

zawiera podkładki do szkła

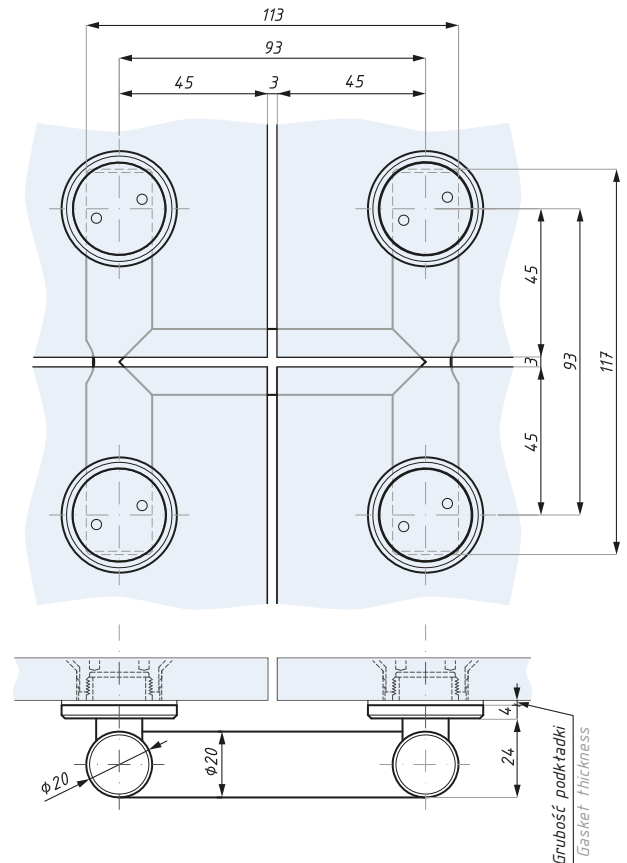
gaskets included

Prosimy o wskazanie grubości szkła  
przy zamówieniu

Please specify glass thickness  
in order

## CDA/MC2-4

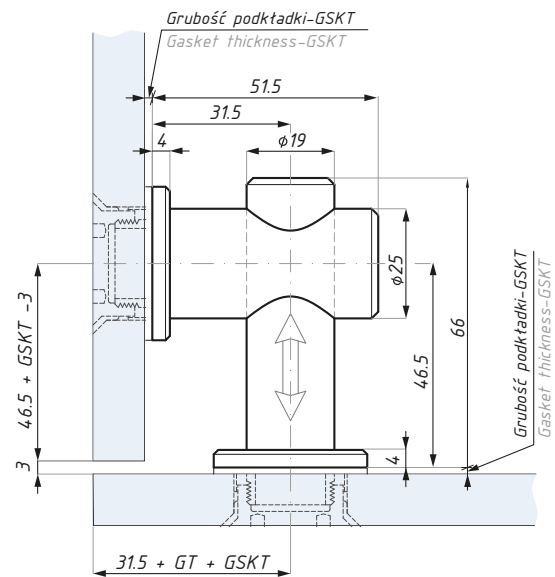
Mocowanie punktowe (4 paneli)  
Point fix connector (4 panels)



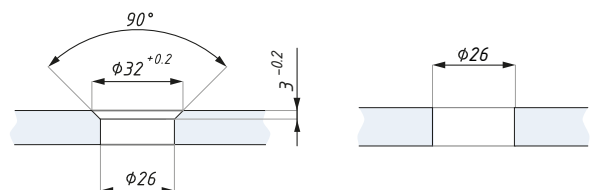
Kod / Code	Stożkowa / Płaska Countersunk / Flathead	Grubość szkła (mm) Glass thickness (mm)
CDA/MC2-4-CSASSS	stożkowa / countersunk	8 - 12
CDA/MC2-4-CSA17.52SSS	stożkowa / countersunk	>12 - 17.52
CDA/MC2-4-FHASSS	płaska / flathead	8 - 12
CDA/MC2-4-FHA17.52SSS	płaska / flathead	>12 - 17.52
materiał: stal nierdzewna		material: stainless steel
wykończenie: satyna		finish: satin
zawiera podkładki do szkła		gaskets included
Prosimy o wskazanie grubości szkła przy zamówieniu		Please specify glass thickness in order

## CDA/MC3

Mocowanie punktowe (szkło - szkło 90°)  
Point fix connector (glass to glass 90°)



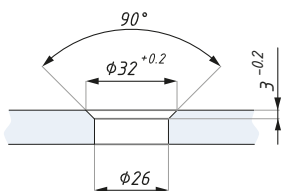
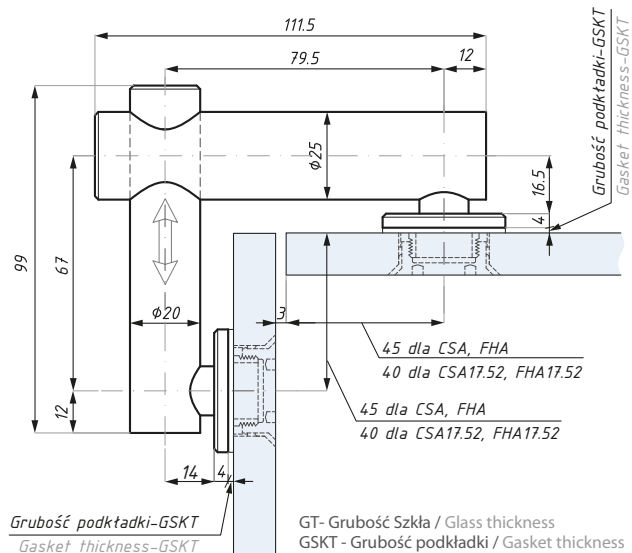
GT - Grubość Szkła / Glass thickness  
GSKT - Grubość podkładki / Gasket thickness



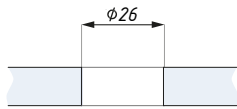
Przygotowanie szkła dla rotuli stożkowej  
Glass preparation for countersunk routel

Przygotowanie szkła dla rotuli płaskiej  
Glass preparation for flathead routel

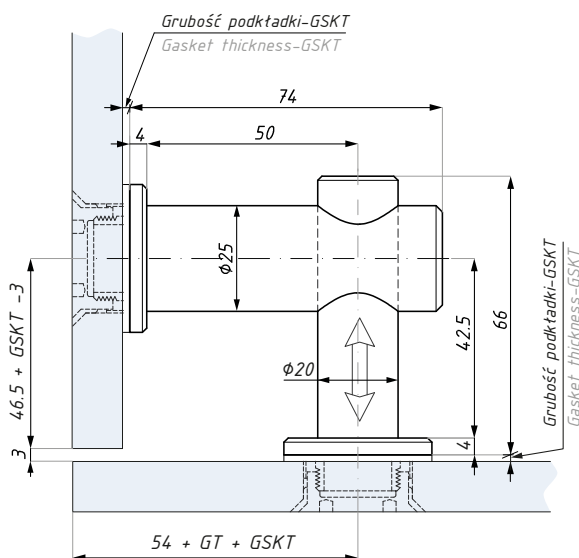
Kod / Code	Stożkowa / Płaska Countersunk / Flathead	Grubość szkła (mm) Glass thickness (mm)
CDA/MC3-CSASSS	stożkowa / countersunk	8 - 12
CDA/MC3-CSA17.52SSS	stożkowa / countersunk	>12 - 17.52
CDA/MC3-FHASSS	płaska / flathead	8 - 12
CDA/MC3-FHA17.52SSS	płaska / flathead	>12 - 17.52
materiał: stal nierdzewna		material: stainless steel
wykończenie: satyna		finish: satin
zawiera podkładki do szkła		gaskets included
Prosimy o wskazanie grubości szkła przy zamówieniu		Please specify glass thickness in order



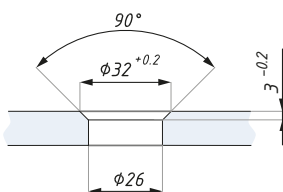
Przygotowanie szkła dla rotuli stożkowej  
Glass preparation for countersunk routel



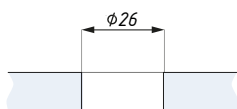
Przygotowanie szkła dla rotuli płaskiej  
Glass preparation for flathead routel



GT - Grubość Szkła / Glass thickness  
GSKT - Grubość podkładki / Gasket thickness



Przygotowanie szkła dla rotuli stożkowej  
Glass preparation for countersunk routel



Przygotowanie szkła dla rotuli płaskiej  
Glass preparation for flathead routel

**CDA/MC4**

Mocowanie punktowe (szkło - szkło  $90^\circ$  zewnętrzne)  
Point fix connector (glass to glass  $90^\circ$  external)



Kod / Code	Stożkowa / Płaska Countersunk / Flathead	Grubość szkła (mm) Glass thickness (mm)
CDA/MC4-CSASSS	stożkowa / countersunk	8 - 12
CDA/MC4-CSA17.52SSS	stożkowa / countersunk	>12 - 17.52
CDA/MC4-FHASSS	płaska / flathead	8 - 12
CDA/MC4-FHA17.52SSS	płaska / flathead	>12 - 17.52

materiał: stal nierdzewna

material: stainless steel

wykończenie: satyna

finish: satin

zawiera podkładki do szkła

gaskets included

Prosimy o wskazanie grubości szkła przy zamówieniu

Please specify glass thickness in order

**CDA/MC5**

Mocowanie punktowe (szkło - szkło  $90^\circ$  wewnętrzne)  
Point fix connector (glass to glass  $90^\circ$  internal)



Kod / Code	Stożkowa / Płaska Countersunk / Flathead	Grubość szkła (mm) Glass thickness (mm)
CDA/MC5-CSASSS	stożkowa / countersunk	8 - 12
CDA/MC5-CSA17.52SSS	stożkowa / countersunk	>12 - 17.52
CDA/MC5-FHASSS	płaska / flathead	8 - 12
CDA/MC5-FHA17.52SSS	płaska / flathead	>12 - 17.52

materiał: stal nierdzewna

material: stainless steel

wykończenie: satyna

finish: satin

zawiera podkładki do szkła

gaskets included

Prosimy o wskazanie grubości szkła przy zamówieniu

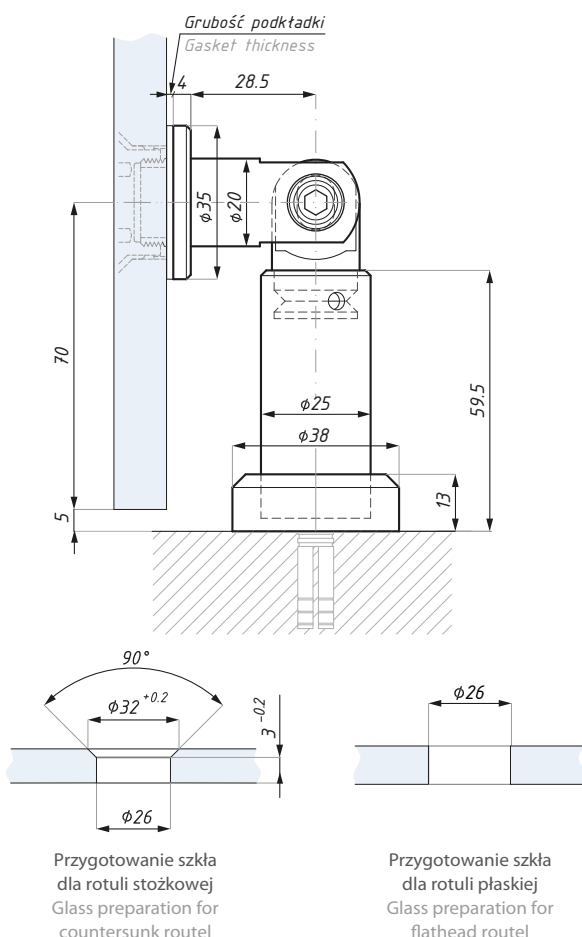
Please specify glass thickness in order





**CDA/PG1**

Mocowanie punktowe przegubowe (ściana - szkło)  
Swivel point fix connector (wall to glass)



Kod / Code	Stożkowa / Płaska Countersunk / Flathead	Grubość szkła (mm) Glass thickness (mm)
CDA/PG1-CSASSS	stożkowa / countersunk	8 - 12
CDA/PG1-CSA-17.52SSS	stożkowa / countersunk	>12 - 17.52
CDA/PG1-FHASSS	płaska / flathead	8 - 12
CDA/PG1-FHA-17.52SSS	płaska / flathead	>12 - 17.52

materiał: stal nierdzewna  
material: stainless steel

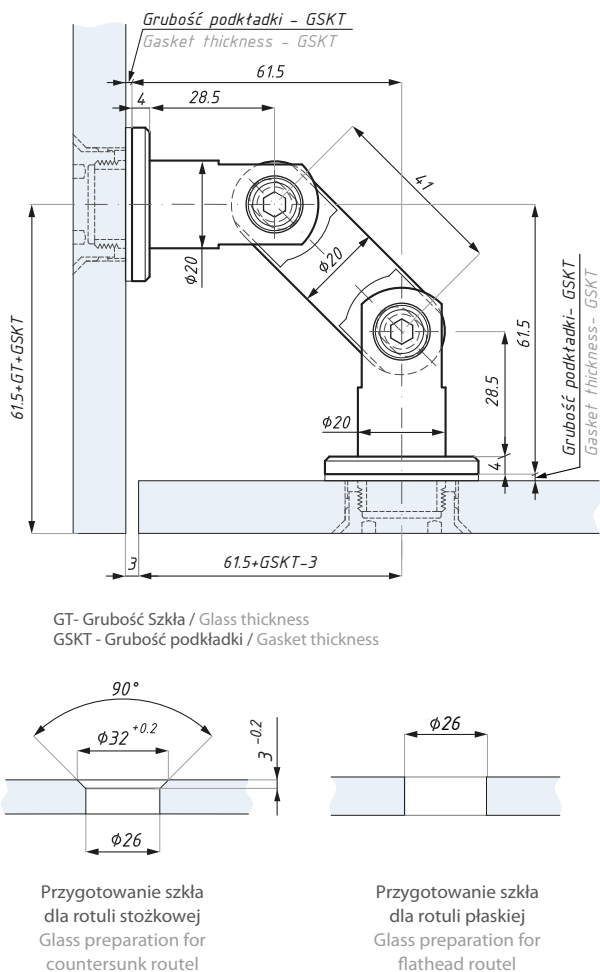
wykończenie: satyna  
finish: satin

zawiera podkładki do szkła  
gaskets included

Prosimy o wskazanie grubości szkła przy zamówieniu  
Please specify glass thickness in order

**CDA/PG2(41)**

Mocowanie punktowe przegubowe (szkło - szkło 90°)  
Swivel point fix connector (glass to glass 90°)



Kod / Code	Stożkowa / Płaska Countersunk / Flathead	Grubość szkła (mm) Glass thickness (mm)
CDA/PG2-41-CSASSS	stożkowa / countersunk	8 - 12
CDA/PG2-41CSA17.52SSS	stożkowa / countersunk	>12 - 17.52
CDA/PG2-41-FHASSS	płaska / flathead	8 - 12
CDA/PG2-41FHA17.52SSS	płaska / flathead	>12 - 17.52

materiał: stal nierdzewna  
material: stainless steel

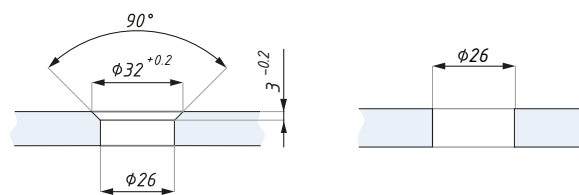
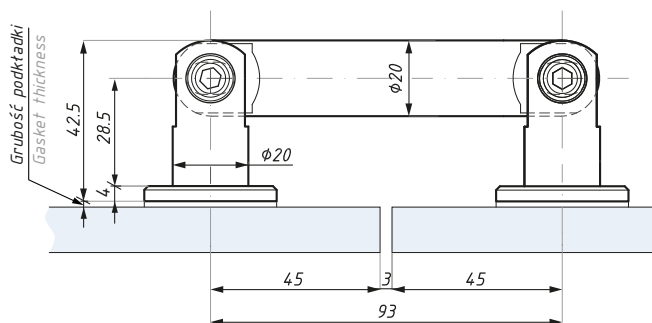
wykończenie: satyna  
finish: satin

zawiera podkładki do szkła  
gaskets included

Prosimy o wskazanie grubości szkła przy zamówieniu  
Please specify glass thickness in order

## CDA/PG2(93)

Mocowanie punktowe przegubowe (szkło - szkło 180°)  
Swivel point fix connector (glass to glass 180°)



Przygotowanie szkła dla rotuli stożkowej  
Glass preparation for countersunk routel

Przygotowanie szkła dla rotuli płaskiej  
Glass preparation for flathead routel

Kod / Code	Stożkowa / Płaska Countersunk / Flathead	Grubość szkła (mm) Glass thickness (mm)
CDA/PG2-93-CSASSS	stożkowa / countersunk	8 - 12
CDA/PG2-93CSA17.52SS	stożkowa / countersunk	>12 - 17.52
CDA/PG2-93-FHASSS	płaska / flathead	8 - 12
CDA/PG2-93FHA17.52SS	płaska / flathead	>12 - 17.52

materiał: stal nierdzewna

materiał: stainless steel

wykończenie: satyna

finish: satin

zawiera podkładki do szkła

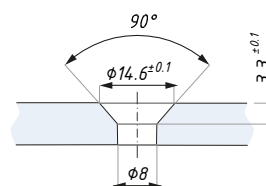
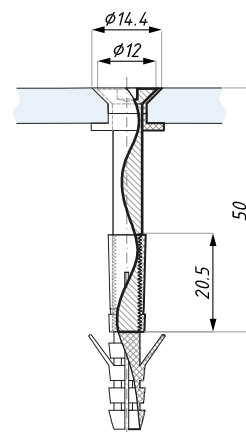
gaskets included

Prosimy o wskazanie grubości szkła przy zamówieniu

Please specify glass thickness in order

## CDA/MPE06

Stożkowe mocowanie punktowe - 15 mm  
Countersunk point fixing - 15 mm



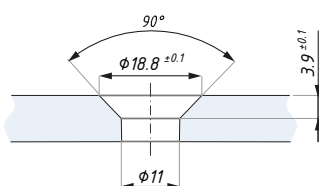
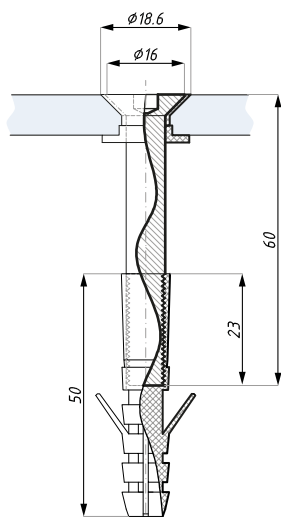
Kod / Code	Wykończenie / Finish
CDA/MPE06	satyna / satin
grubość szkła (mm): 8; 10; 12	glass thickness (mm): 8; 10; 12
materiał: stal nierdzewna	materiał: stainless steel

Przygotowanie szkła  
Glass preparation



## CDA/MPE08

Stożkowe mocowanie punktowe - 18 mm  
Countersunk point fixing - 18 mm



Przygotowanie szkła  
Glass preparation



**Kod / Code**

CDA/MPE08

**Wykończenie / Finish**

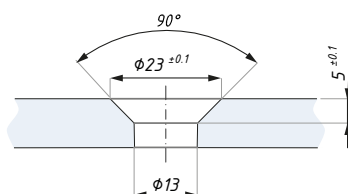
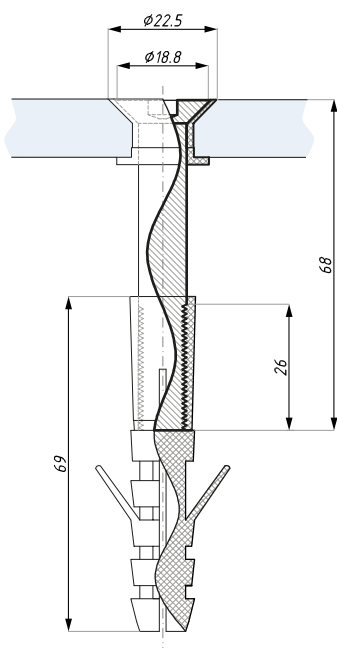
satyna / satin

grubość szkła (mm): 8; 10; 12

glass thickness (mm): 8; 10; 12

materiał: stal nierdzewna

material: stainless steel



Przygotowanie szkła  
Glass preparation

## CDA/MPE10

Stożkowe mocowanie punktowe - 22 mm  
Countersunk point fixing - 22 mm



**Kod / Code**

CDA/MPE10

**Wykończenie / Finish**

satyna / satin

grubość szkła (mm): 8; 10; 12

glass thickness (mm): 8; 10; 12

materiał: stal nierdzewna

material: stainless steel

