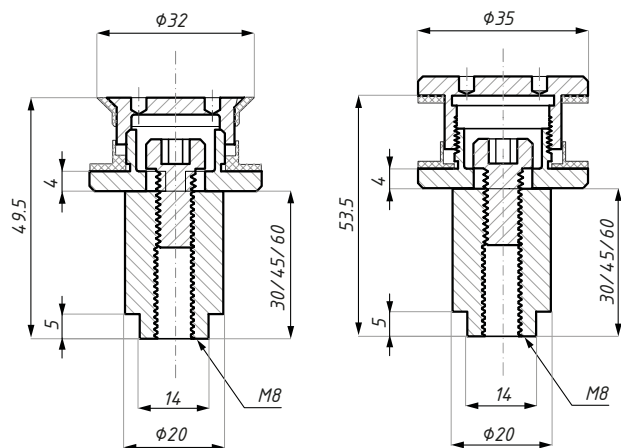
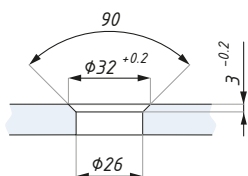
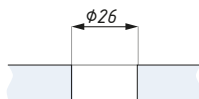


CDA/SO1Mocowanie punktowe na dystansie
Standoff with point studrotula stożkowa CSA
CSA countersunk routelrotula płaska FHA
FHA flathead routelPrzygotowanie szkła dla rotuli stożkowej
Glass preparation for countersunk routelPrzygotowanie szkła dla rotuli płaskiej
Glass preparation for flathead routel

Kod / Code	Rodzaj rotuli Routel's type	Dystans (mm) Standoff (mm)
CDA/SO1-30-CSASSS	CSA rotula stożkowa / countersunk routel	30
CDA/SO1-45-CSASSS	CSA rotula stożkowa / countersunk routel	45
CDA/SO1-60-CSASSS	CSA rotula stożkowa / countersunk routel	60
CDA/SO1-30-FHASSS	FHA rotula płaska / flathead routel	30
CDA/SO1-45-FHASSS	FHA rotula płaska / flathead routel	45
CDA/SO1-60-FHASSS	FHA rotula płaska / flathead routel	60

wykończenie: stal nierdzewna satyna

finish: satin stainless steel

grubość szkła(mm): 8; 10; 12

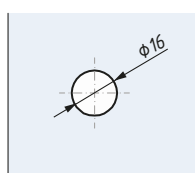
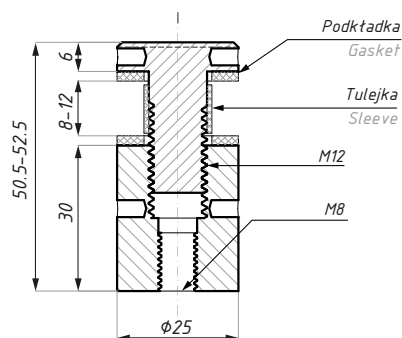
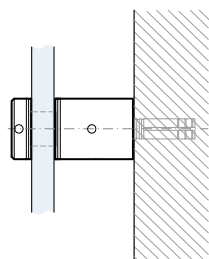
glass thickness (mm): 8; 10; 12

materiał: stal nierdzewna

material: stainless steel

Zestaw zawiera podkładki

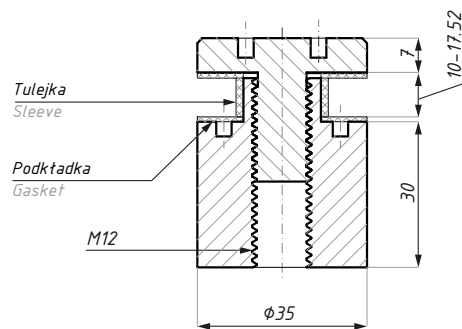
Gaskets included

CDA/SO2Mocowanie punktowe na dystansie
Standoff with point studPrzygotowanie szkła
Glass preparation

Kod / Code	Wykończenie / Finish
CDA/SO2SSS	satyna / satin
grubość szkła(mm): 8; 10; 12	glass thickness (mm): 8; 10; 12
materiał: stal nierdzewna	material: stainless steel
Zestaw zawiera podkładki	Gaskets included

CDA/SO3

Mocowanie punktowe na dystansie
Standoff with point stud



Kod / Code

CDA/SO3SSS

Wykończenie / Finish

satyna / satin

grubość szkła(mm): 10-17,52

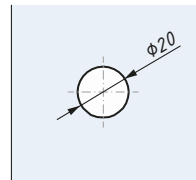
glass thickness (mm): 10-17,52

materiał: stal nierdzewna

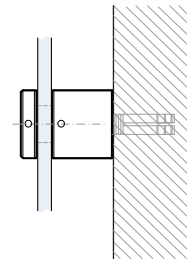
material: stainless steel

Zestaw zawiera podkładki

Gaskets included

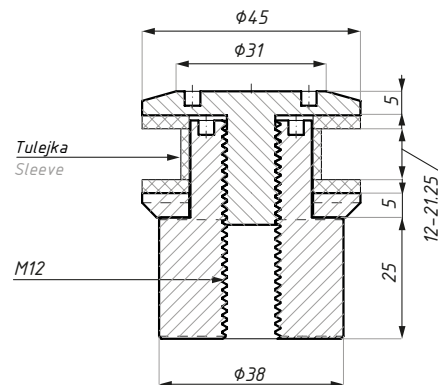


Przygotowanie szkła
Glass preparation



CDA/SO4

Mocowanie punktowe na dystansie
Standoff with point stud



Tulejka
Sleeve

M12

Kod / Code

CDA/SO4SSS

Wykończenie / Finish

satyna / satin

grubość szkła(mm): 12-21,52

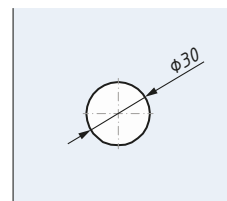
glass thickness (mm): 12-21,52

materiał: stal nierdzewna

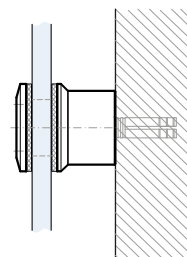
material: stainless steel

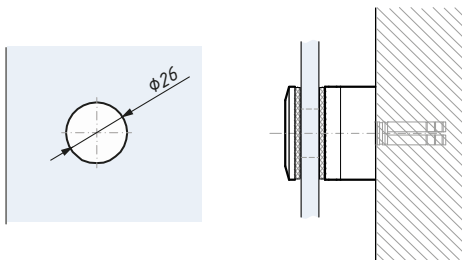
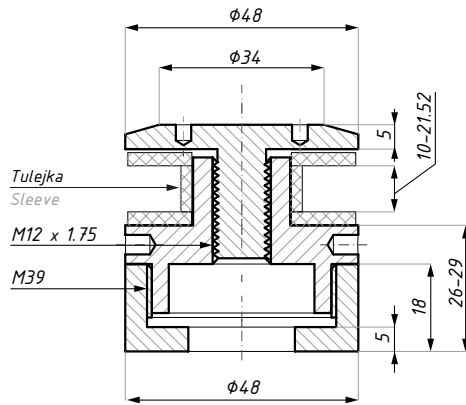
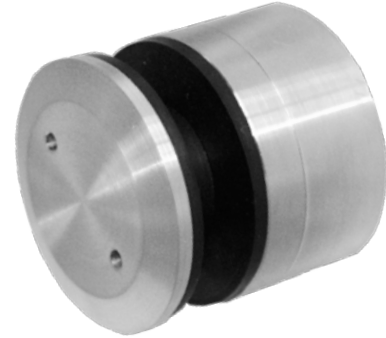
Zestaw zawiera podkładki

Gaskets included



Przygotowanie szkła
Glass preparation



CDA/SO6Mocowanie punktowe na dystansie
Standoff with point studPrzygotowanie szkła
Glass preparation**Kod / Code**

CDA/SO6SSS

Wykończenie / Finish

satyna / satin

grubość szkła(mm): 12 - 21,52

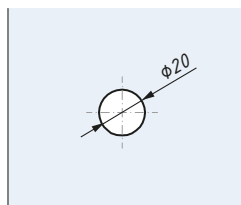
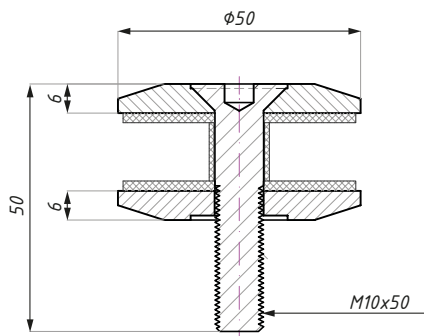
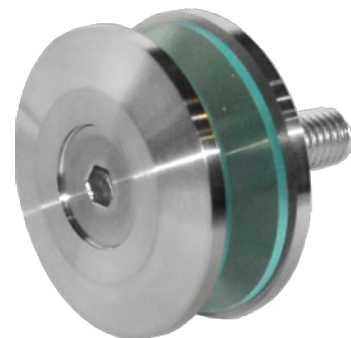
glass thickness (mm): 12 - 21,52

materiał: stal nierdzewna

material: stainless steel

Zestaw zawiera podkładki

Gaskets included

CDA/R50Rotula
RoutelPrzygotowanie szkła
Glass preparation**Kod / Code**

CDA/R50SSS

Wykończenie / Finish

satyna / satin

grubość szkła(mm): 10-21,52

glass thickness (mm): 10-21,52

materiał: stal nierdzewna

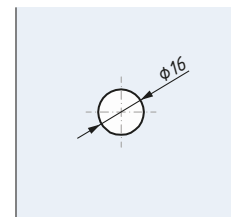
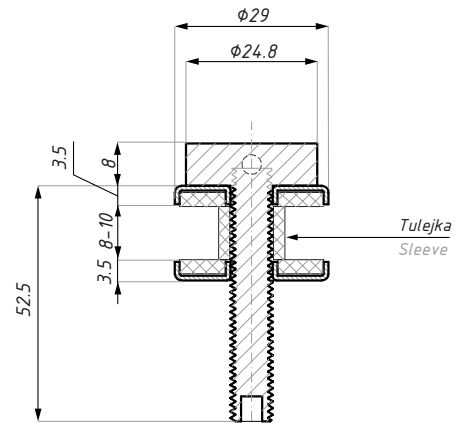
material: stainless steel

Zestaw zawiera podkładki

Gaskets included

CDA/KH01

Mocowanie punktowe
Standoff with point stud



Przygotowanie szkła
Glass preparation

Kod / Code

CDA/KH01

Wykończenie / Finish

satyna / satin

grubość szkła(mm): 8-10

glass thickness (mm): 8-10

materiał: stal nierdzewna

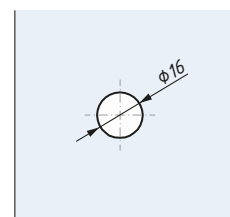
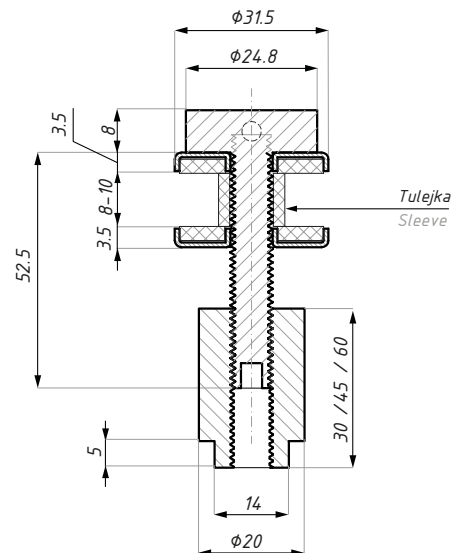
material: stainless steel

Zestaw zawiera podkładki

Gaskets included

CDA/ST-KH01

Mocowanie punktowe KH01 na dystansie
Standoff with point stud KH01



Przygotowanie szkła
Glass preparation

Kod / Code

CDA/ST30-KH01SSS

Dystans (mm)
Standoff (mm)

30

Wykończenie
Finish

satyna / satin

CDA/ST45-KH01SSS

45

satyna / satin

CDA/ST60-KH01SSS

60

satyna / satin

grubość szkła(mm): 6-10

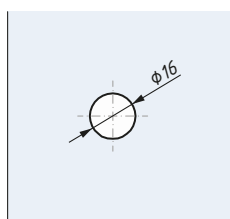
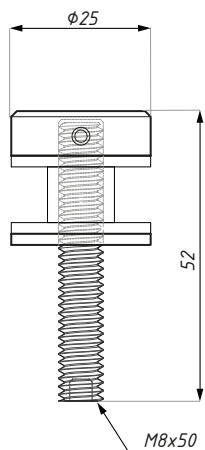
glass thickness (mm): 6-10

materiał: stal nierdzewna

material: stainless steel

Zestaw zawiera podkładki

Gaskets included

CDA/CH01Mocowanie punktowe
Standoff with point studPrzygotowanie szkła
Glass preparation**Kod / Code**

CDA/CH01SSS

Wykończenie / Finish

satyna / satin

grubość szkła(mm): 6; 8; 10

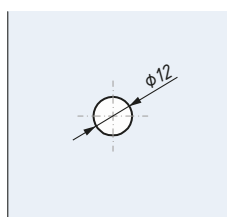
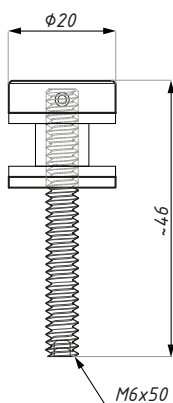
glass thickness (mm): 6; 8; 10

materiał: stal nierdzewna

material: stainless steel

Zestaw zawiera podkładki

Gaskets included

CDA/CH02Mocowanie punktowe
Standoff with point studPrzygotowanie szkła
Glass preparation**Kod / Code**

CDA/CH02SSS

Wykończenie / Finish

satyna / satin

grubość szkła(mm): 6; 8; 10

glass thickness (mm): 6; 8; 10

materiał: stal nierdzewna

material: stainless steel

Zestaw zawiera podkładki

Gaskets included

