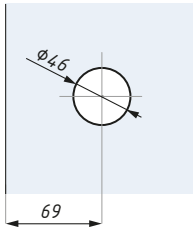
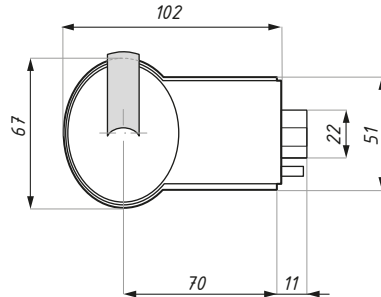
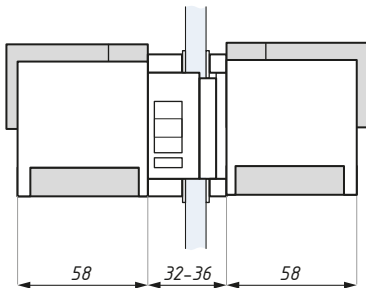


## CDA/F11SET

Zamek do drzwi z zewnętrznym i wewnętrznym przyciskiem otwierającym, bez blokady  
Lock for free passage (outside and inside push-buttons)

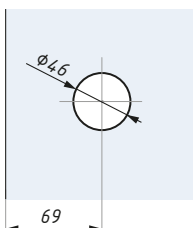
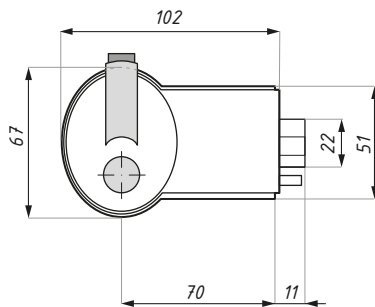
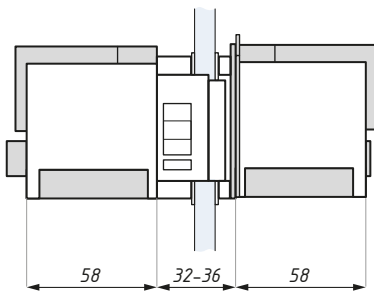


Przygotowanie szkła  
Glass preparation

Kod / Code	Wykończenie / Finish
CDA/F11SET PC	chrom połysk / polished chrome
CDA/F11SET MC	chrom matowy / matt chrome
materiał: stal/aluminium	material: steel/aluminium
grubość szkła (mm): 8; 10; 12	glass thickness (mm): 8; 10; 12
zawiera mechanizm do szkła FGLA	FGLA mechanism for glass included

## CDA/F12SET

Zamek do drzwi łazienkowych z wewnętrznym przyciskiem blokującym, zintegrowanym ze wskaźnikiem obłożenia wc  
Bathroom lock (with action button integrated with occupancy indicator)

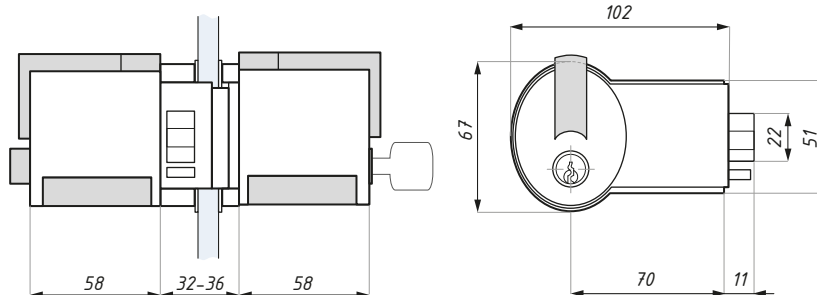


Przygotowanie szkła  
Glass preparation

Kod / Code	Wykończenie / Finish
CDA/F12SET PC	chrom połysk / polished chrome
CDA/F12SET MC	chrom matowy / matt chrome
materiał: stal/aluminium	material: steel/aluminium
grubość szkła (mm): 8; 10; 12	glass thickness (mm): 8; 10; 12
zawiera mechanizm do szkła FGLA12	FGLA12 mechanism for glass included
z blokadą i możliwością awaryjnego otwarcia z zewnątrz	lock with emergency opening from outside

## CDA/F13SET

Zamek do drzwi z kluczem od zewnątrz oraz przyciskiem blokującym od wewnątrz  
Lock with outside key and inside block button



### Kod / Code

CDA/F13SET PC

### Wykończenie / Finish

chrom połysk / polished chrome

CDA/F13SET MC

chrom matowy / matt chrome

materiał: stal/aluminium

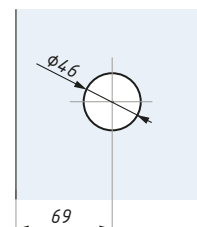
materiał: steel/aluminium

grubość szkła (mm): 8; 10; 12

glass thickness (mm): 8; 10; 12

zawiera mechanizm do szkła FGLA

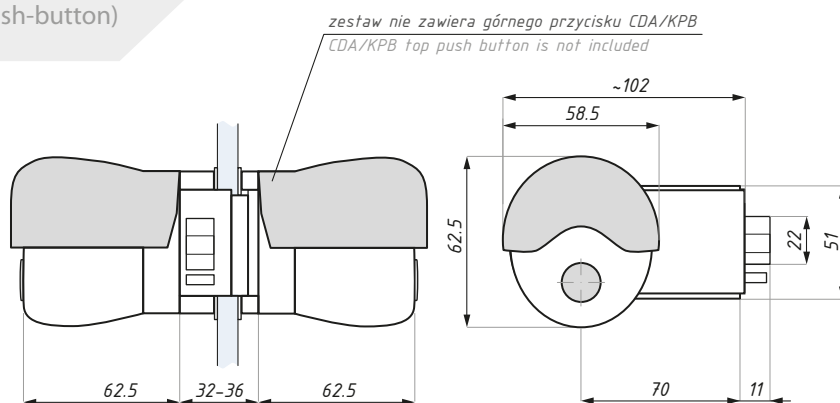
FGLA mechanism for glass included



Przygotowanie szkła  
Glass preparation

## CDA/K11SET

Zamek do drzwi z zewnętrznym i wewnętrznym górnym przyciskiem otwierającym  
Lock (outside and inside top push-button)



### Kod / Code

CDA/K11SET PC

### Wykończenie korpusu i mechanizmu do szkła Body's and mechanism's for glass finish

chrom połysk / polished chrome

CDA/K11SET MC

chrom matowy / matt chrome

materiał: stal / aluminium

materiał: steel / aluminium

grubość szkła (mm): 8; 10; 12

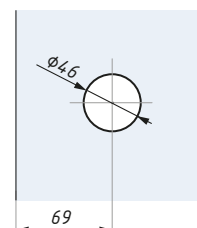
glass thickness (mm): 8; 10; 12

zawiera mechanizm do szkła FGLA

FGLA mechanism for glass included

UWAGA: zestaw nie zawiera górnego przycisku CDA/KPB

ATTENTION: CDA/KPB top push button is not included

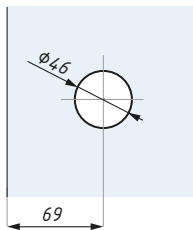
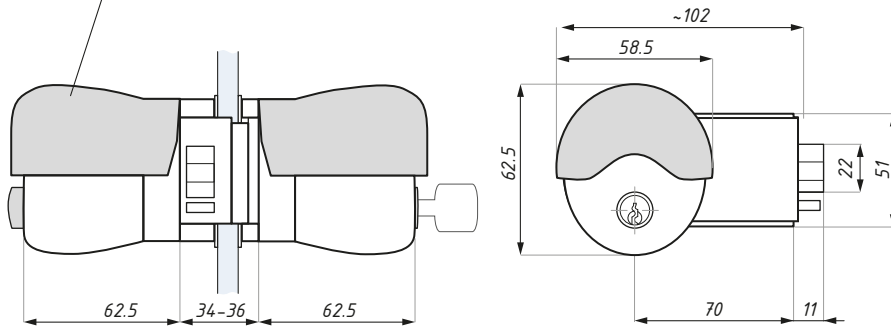


Przygotowanie szkła  
Glass preparation

## CDA/K13SET

Zamek do drzwi z kluczem od zewnątrz oraz przyciskiem blokującym od wewnątrz  
Lock with outside key and inside block button

zestaw nie zawiera górnego przycisku CDA/KPB  
CDA/KPB top push button is not included



Przygotowanie szkła  
Glass preparation

### Wykończenie korpusu i mechanizmu do szkła Body's and mechanism's for glass finish

#### Kod / Code

CDA/K13SET PC

chrom połysk / polished chrome

CDA/K13SET MC

chrom matowy / matt chrome

materiał: stal / aluminium

material: steel / aluminium

grubość szkła (mm): 8; 10; 12

glass thickness (mm): 8; 10; 12

zawiera mechanizm do szkła FGLA

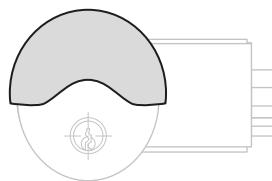
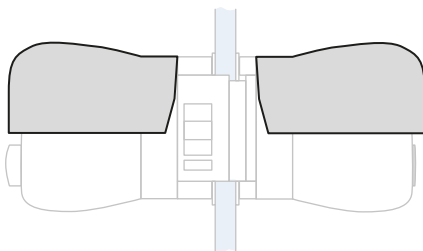
FGLA mechanism for glass included

UWAGA: zestaw nie zawiera górnego przycisku CDA/KPB

ATTENTION: CDA/KPB top push button is not included

## CDA/KPB

Przycisk górny  
Top push button



#### Kod / Code

CDA/KPB PC

#### Wykończenie / Finish

chrom połysk / polish chrome

CDA/KPB MC

chrom matowy / matt chrome

materiał: ZNAL

material: ZNAL

dla: CDA/K11SET, CDA/K13SET

for: CDA/K11SET, CDA/K13SET

# MONZA OFFICE

## CDA/KPB - OPCJE

Na zamówienie: opcje wykończenia  
górných przycisków otwierających  
For special order: top push buttons optional finishing



<b>Kod / Code</b>	CDA/KPB-AV	CDA/KPB-VA	CDA/KPB-AZ	CDA/KPB-LB	CDA/KPB-LR	CDA/KPB-GG
<b>Kolor / Color</b>	koralowy red lobster	intensywny zielony acid green	lazurowy light blue	niebieski blue	czerwony red	ciemny zielony dark green
<b>Materiał / Material</b>	tworzywo polimerowe ABS ABS	tworzywo polimerowe ABS ABS	tworzywo polimerowe ABS ABS	tworzywo polimerowe Kelon Kelon	tworzywo polimerowe Kelon Kelon	tworzywo polimerowe Kelon Kelon



<b>Kod / Code</b>	CDA/KPB-RA	CDA/KPB-RR	CDA/KPB-RW	CDA/KPB-RW
<b>Kolor / Color</b>	okładzina klon maple texture	okładzina głóg brier texture	okładzina wenge wenge texture	okładzina włókno węglowe carbon fibre
<b>Materiał / Material</b>	tworzywo polimerowe ABS ABS	tworzywo polimerowe ABS ABS	tworzywo polimerowe ABS ABS	tworzywo polimerowe ABS ABS

szczegółowe informacje w biurze handlowym / for more details please contact sales department

## CDA/K11SET, CDA/K13SET

Na zamówienie: opcje nadruków  
For special order: push buttons optional



### Możliwości nadruków

możliwość nadruku logotypów i grafiki na górnym przycisku  
nadruk laserowy lub tampo druk

szczegółowe informacje w biurze handlowym

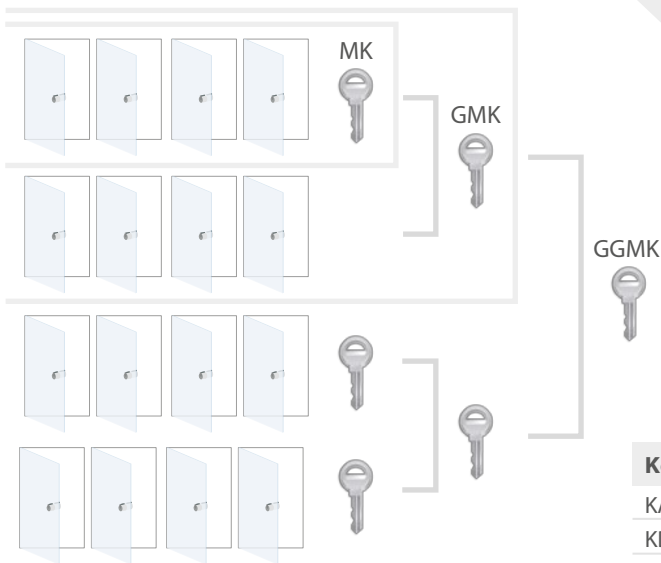
### Optional printing

company logos can be applied on the upper cap  
laser or pad printing

for more details please contact sales department

## SYSTEM OTWIERANIA

Na zamówienie: system klucza głównego  
For special order: multi-key system

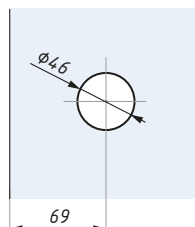
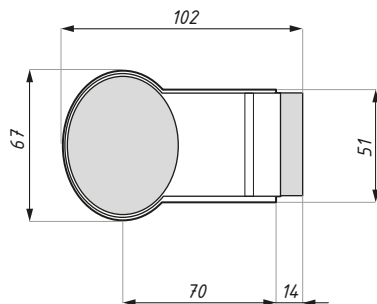


### Kod / Code

KA	KLUCZE JEDNAKIE / KEYS ALIKE
KD	KLUCZE ODMIENNE / KEYS DIFFERENTLY
MK	KLUCZ GŁÓWNY - otwiera serię odmiennych zamków (KA, KD) MASTER KEY- it opens a series of different locks (KA, KD)
GMK	OGÓLNY KLUCZ GŁÓWNY - otwiera serię odmiennych zamków skonstruowanych dla jednego lub dwóch kluczy głównych GENERAL MASTER KEY- it opens a serial of different locks, already designed for one or two master keys
GGMK	NADRZĘDNY KLUCZ GŁÓWNY - otwiera wszystkie zamki w których zostały użyte dwa (lub więcej) klucze główne GRAND GENERAL MASTER KEY- it opens a serial of different locks, already designed for one or two master keys

## CDA/FGL1

Przeciwkaseta  
Strike box



Przygotowanie szkła  
Glass preparation



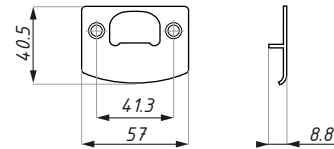
### Kod / Code

### Wykończenie / Finish

CDA/FGL1 PC	chrom połysk / polished chrome
CDA/FGL1 MC	chrom matowy / matt chrome
materiał: stal / aluminium	materiał: steel / aluminium
grubość szkła (mm): 8; 10; 12	glass thickness (mm): 8; 10; 12
dla zamków: CDA/F11SET CDA/F12SET, CDA/F13SET, CDA/K11SET, CDA/K13SET	strike box for locks: CDA/F11SET CDA/F12SET, CDA/F13SET, CDA/K11SET, CDA/K13SET

## CDA/P875

Płytko do ościeżnicy  
Strike plate

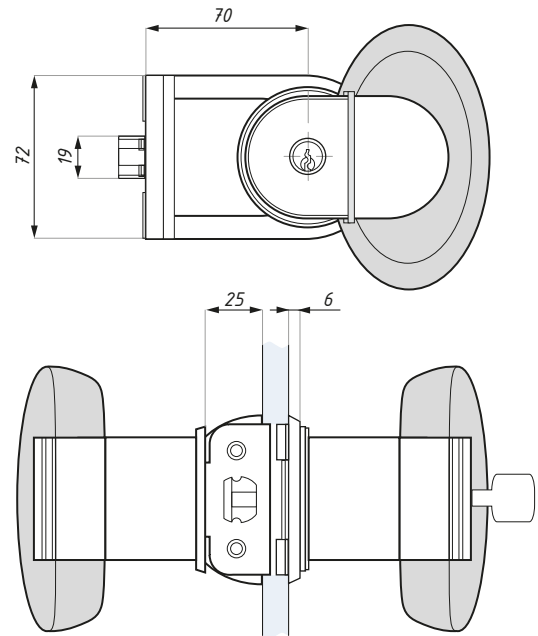


Kod / Code	Wykończenie / Finish
CDA/P875	nikiel / nickel-plated steel
materiał: stal	material: steel
grubość szkła (mm): 8;10;12	glass thickness (mm): 8;10;12
dla zamków: CDA/F11SET, CDA/F12SET, CDA/F13SET, CDA/K11SET, CDA/K13SET, P13SET	strike box for locks: CDA/F11SET, CDA/F12SET, CDA/F13SET, CDA/K13SET, P13SET

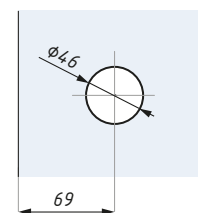
## CDA/P13E-SET

CE EN 179

Zamek z kluczem od zewnątrz zgodny z normą EN 179 - wyjścia awaryjne  
Lock with outside key - for emergency exit actuated by push handle



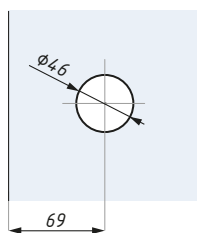
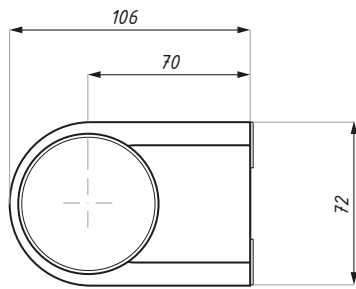
Kod / Code	Wykończenie korpusu Body's finish	Wykończenie przycisk Cap's finish
CDA/P13E-SET MC NG	chrom matowy matt chrome	czarna guma black rubber
materiał: aluminium	material: aluminium	
grubość szkła (mm): 8; 10; 12	glass thickness (mm): 8; 10; 12	
zawiera mechanizm do szkła PGLA-MC	PGLA-MC mechanism for glass included	



Przygotowanie szkła  
Glass preparation

## CDA/PGL1

Na zamówienie: przeciwkasetta  
For order: strike box



Przygotowanie szkła  
Glass preparation



### Kod / Code

CDA/PGL1 MC

### Wykończenie / Finish

chrom matowy / matt chrome

materiał: aluminium

materiał: aluminium

grubość szkła (mm): 8; 10; 12

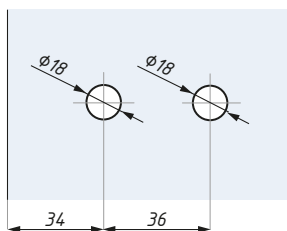
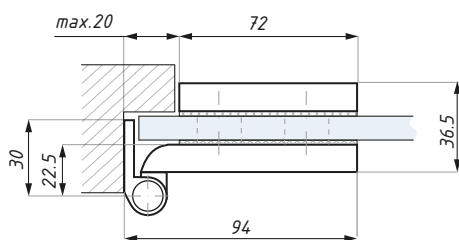
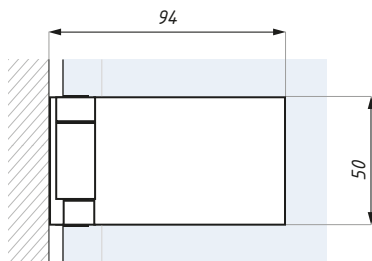
glass thickness (mm): 8; 10; 12

dla zamka: P13E-SET

for lock: P13E-SET

## CDA/GST

Zawias  
Hinge



Przygotowanie szkła  
Glass preparation



### Kod / Code

CDA/GST PC

### Wykończenie / Finish

chrom połysk / polished chrome

CDA/GST MC

chrom matowy / matt chrome

materiał: aluminium

materiał: aluminium

grubość szkła (mm): 8; 10; 12

glass thickness (mm): 8; 10; 12

zakres obrotu: 180°

operation rotating: 180°

szerokość drzwi (mm): max. 900

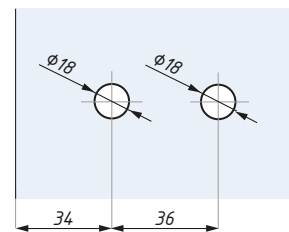
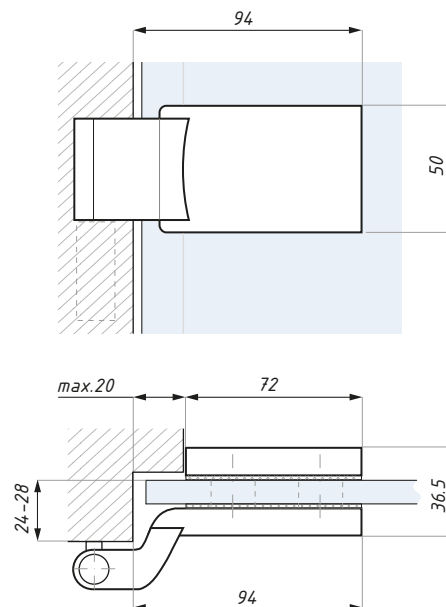
door width (mm): max 900

waga drzwi: do 50 kg - 2 zawiasy  
od 50 do 70 kg - 3 zawiasy

door weight up to 50 kg - 2 hinges  
50 to 70 kg - 3 hinges

## CDA/GOS

Zawias z przesuniętą osią  
Offset hinge



Przygotowanie szkła  
Glass preparation

### Kod / Code

CDA/GOS PC

### Wykończenie / Finish

chrom połysk / polished chrome

CDA/GOS MC

chrom matowy / matt chrome

materiał: aluminium

material: aluminium

grubość szkła (mm): 8; 10; 12

glass thickness (mm): 8; 10; 12

zakres obrotu: 180°

operation rotating: 180°

szerokość drzwi (mm): max. 900

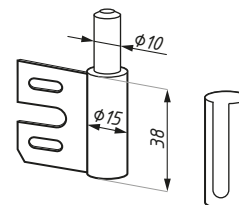
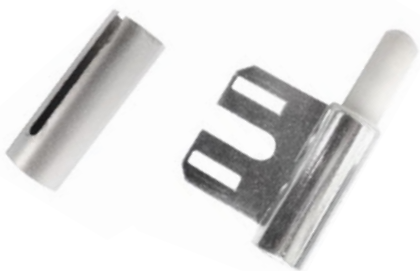
door width (mm): max 900

waga drzwi: do 50 kg - 2 zawiasy  
od 50 do 70 kg - 3 zawiasy

door weight up to 50 kg - 2 hinges  
50 to 70 kg - 3 hinges

## CDA/GDB

Trzpień do zawiasu  
Frame pivot for hinge



### Kod / Code

CDA/GDB PC

### Wykończenie / Finish

chrom połysk / polished chrome

CDA/GDB MC

chrom matowy / matt chrome

materiał: aluminium

material: aluminium

zakres obrotu: 180°

operation rotating: 180°

szerokość drzwi (mm): max. 900

door width (mm): max 900

waga drzwi: do 50 kg - 2 zawiasy  
od 50 do 70 kg - 3 zawiasy

door weight up to 50 kg - 2 hinges  
50 to 70 kg - 3 hinges

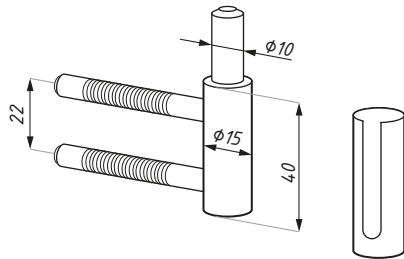
dla zawiasu: CDA/GOS

for hinge: CDA/GOS



## CDA/GPV

Trzpień do zawiasu  
Frame pivot for hinge



Kod / Code	Wykończenie / Finish
CDA/GPV PC	chrom połysk / polished chrome
CDA/GPV MC	chrom matowy / matt chrome
materiał: aluminium	materiał: aluminium
zakres obrotu: 180°	operation rotating: 180°
szerokość drzwi (mm): max. 900	door width (mm): max 900
waga drzwi: do 50 kg - 2 zawiasy od 50 do 70 kg - 3 zawiasy	door weight up to 50 kg - 2 hinges 50 to 70 kg - 3 hinges
dla zawiasu: CDA/GOS	for hinge: CDA/GOS

