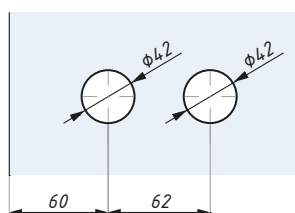
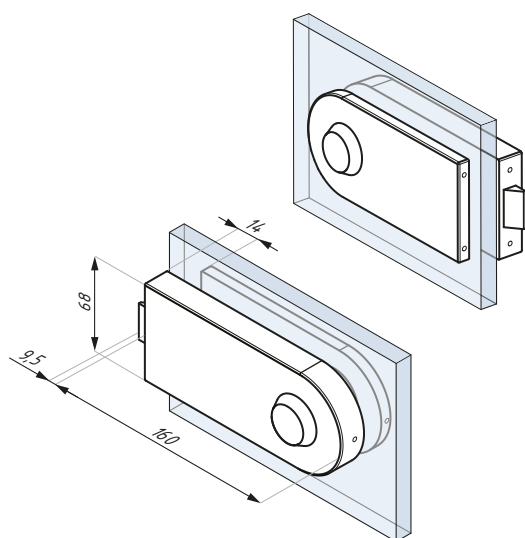
Przygotowanie szkła
Glass preparationPrzygotowanie szkła
Glass preparation**CDA/CL311S**

Zamek centralny z klamką i wkładką patentową do drzwi otwieranych jednostronnie
Central lock (single action) with lever handle and euro-profile key cylinder



Kod / Code	Klamka Level handle	Wykończenie Finish
CDA/CL311S-LH01	LH01	satyna / satin
CDA/CL311S-LH02	LH02	satyna / satin
materiał: stal nierdzewna		material: stainless steel
grubość szkła (mm): 8; 10; 12		glass thickness (mm): 8; 10; 12
zalecana siła dokręcania śrub (Nm): M6: 10		recommended torque force for the screws (Nm): M6: 10
zawiera standardową wkładkę		standard key cylinder included
KLAMKA - patrz strona : 12/I/4		LEVER HANDLE - see page nr: 12/I/4

CDA/CL311SNH

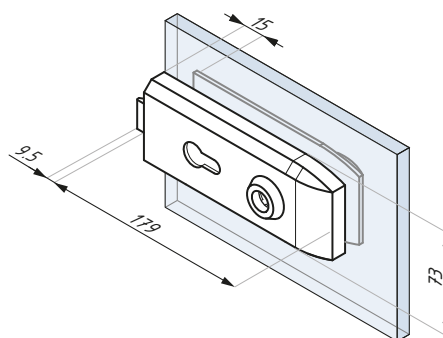
Zamek centralny z klamką do drzwi otwieranych jednostronnie
Central lock (single action) with lever handle



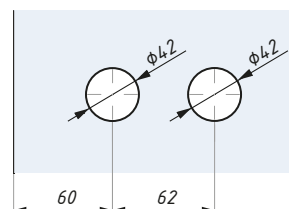
Kod / Code	Klamka Level handle	Wykończenie Finish
CDA/CL311SNH-LH01	LH01	satyna / satin
CDA/CL311SNH-LH02	LH02	satyna / satin
materiał: stal nierdzewna		material: stainless steel
grubość szkła (mm): 8; 10; 12		glass thickness (mm): 8; 10; 12
zalecana siła dokręcania śrub (Nm): M6: 10		recommended torque force for the screws (Nm): M6: 10
KLAMKA- patrz strona : 12/I/4		LEVER HANDLE - see page nr: 12/I/4

CDA/CL411S

Zamek centralny do drzwi otwieranych jednostronnie z klamką i wkładką patentową
Central lock (single action) with lever handle and euro-profile key cylinder



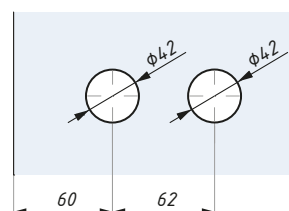
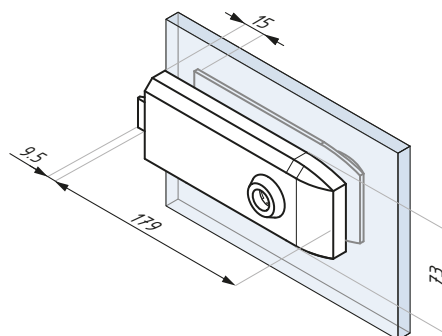
Kod / Code	Klamka Level handle	Wykończenie Finish
CDA/CL411S-LH01-SSS	LH01	satyna / satin
CDA/CL411S-LH02-SSS	LH02	satyna / satin
materiał: stal nierdzewna		material: stainless steel
grubość szkła (mm): 8; 10; 12		glass thickness (mm): 8; 10; 12
zalecana siła dokręcania śrub (Nm): M6: 10		recommended torque force for the screws (Nm): M6: 10
zawiera standardową wkładkę		standard key cylinder included
KLAMKA- patrz strona : 12/I/4		LEVER HANDLE - see page nr: 12/I/4



Przygotowanie szkła
Glass preparation

CDA/CL411SNH

Zamek centralny do drzwi otwieranych w dwie strony z klamką
Central lock (double action) with lever handle

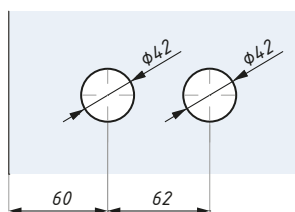
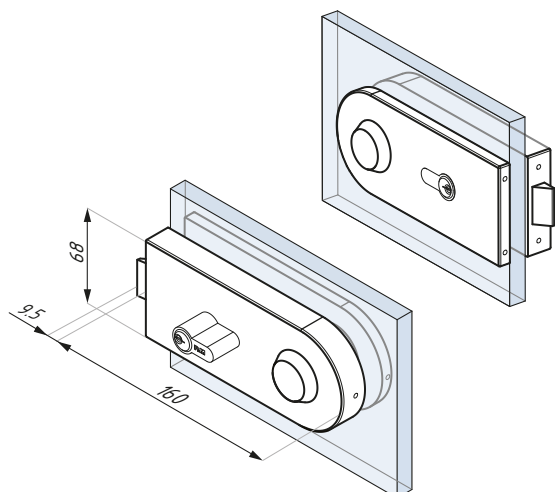


Przygotowanie szkła
Glass preparation

Kod / Code	Klamka Level handle	Wykończenie Finish
CDA/CL411SNH-LH01-SSS	LH01	satyna / satin
CDA/CL411SNH-LH02-SSS	LH02	satyna / satin
materiał: stal nierdzewna		material: stainless steel
grubość szkła (mm): 8; 10; 12		glass thickness (mm): 8; 10; 12
zalecana siła dokręcania śrub (Nm): M6: 10		recommended torque force for the screws (Nm): M6: 10
KLAMKA- patrz strona : 12/I/4		LEVER HANDLE - see page nr: 12/I/4

CDA/CL311D

Zamek centralny do drzwi otwieranych w dwie strony z klamką i wkładką patentową
 Central lock (double action) with lever handle and euro-profile key cylinder

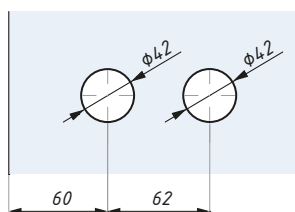
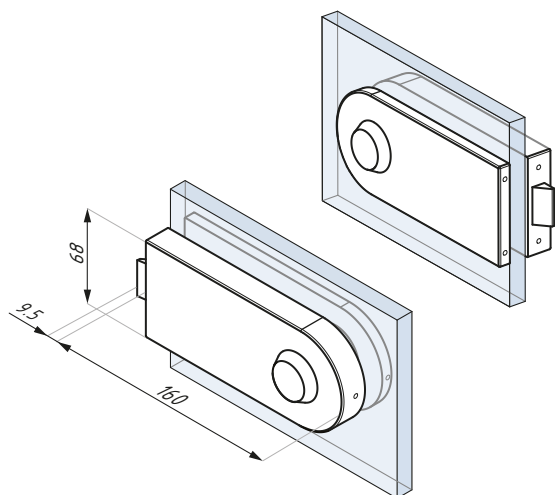


Przygotowanie szkła
Glass preparation

Kod / Code	Klamka Level handle	Wykończenie Finish
CDA/CL311D-LH01	LH01	satyna / satin
CDA/CL311D-LH02	LH02	satyna / satin
materiał: stal nierdzewna		material: stainless steel
grubość szkła (mm): 8; 10; 12		glass thickness (mm): 8; 10; 12
zalecana siła dokręcania śrub (Nm): M6: 10		recommended torque force for the screws (Nm): M6: 10
zawiera standardową wkładkę		standard key cylinder included
KLAMKA- patrz strona : 12/I/4		LEVER HANDLE - see page nr: 12/I/4

CDA/CL311DNH

Zamek centralny do drzwi otwieranych w dwie strony z klamką
 Central lock (double action) with lever handle

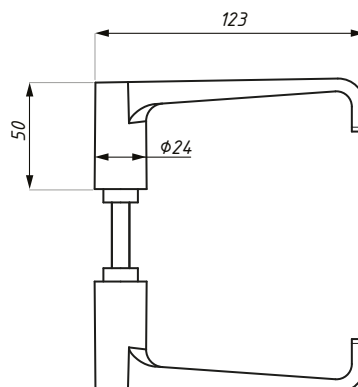


Przygotowanie szkła
Glass preparation

Kod / Code	Klamka Level handle	Wykończenie Finish
CDA/CL311DNH-LH01	LH01	satyna / satin
CDA/CL311DNH-LH02	LH02	satyna / satin
materiał: stal nierdzewna		material: stainless steel
grubość szkła (mm): 8; 10; 12		glass thickness (mm): 8; 10; 12
zalecana siła dokręcania śrub (Nm): M6: 10		recommended torque force for the screws (Nm): M6: 10
KLAMKA- patrz strona : 12/I/4		LEVER HANDLE - see page nr: 12/I/4

CDA/LH01

Klamka/ Lever handle

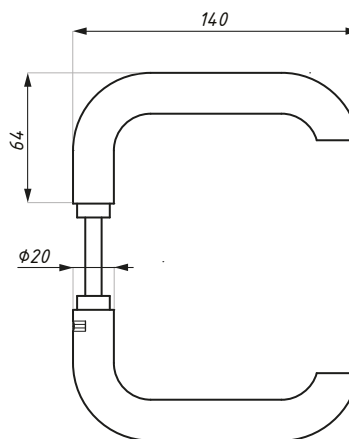


Kod / Code	Materiał / Material	Wykończenie / Finish
CDA/LH01	stal nierdzewna / stainless steel	satyna / satin

produkt dostępny wyłącznie w zestawie / only in sets

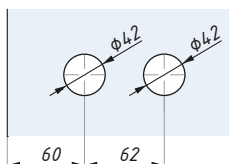
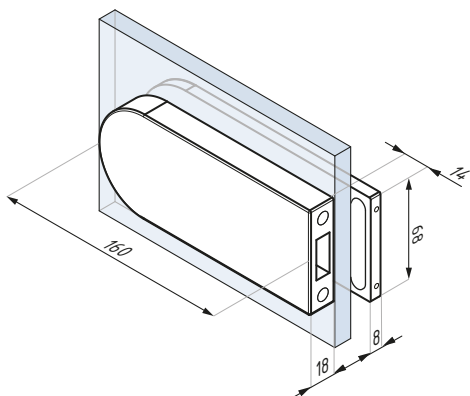
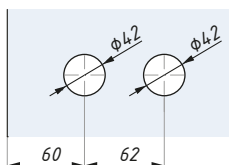
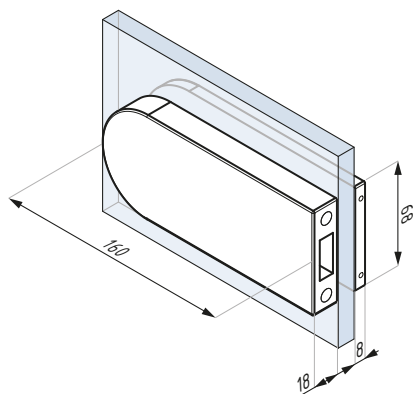
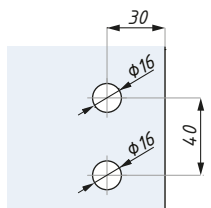
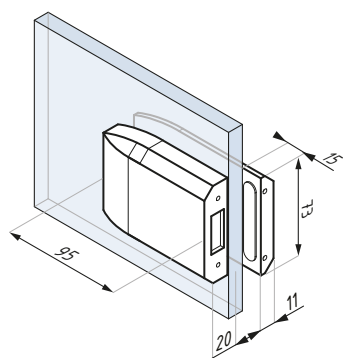
CDA/LH02

Klamka/ Lever handle



Kod / Code	Materiał / Material	Wykończenie / Finish
CDA/LH02	stal nierdzewna / stainless steel	satyna / satin

produkt dostępny wyłącznie w zestawie / only in sets

Przygotowanie szkła
Glass preparationPrzygotowanie szkła
Glass preparationPrzygotowanie szkła
Glass preparation**CDA/GK311S**Przeciwkaseta dla zamka centralnego
Strike box for central lock

Kod / Code	Materiał / Material	Wykończenie / Finish
CDA/GK311S	stal nierdzewna / stainless steel	satyna / satin
grubość szkła (mm): 8; 10; 12		glass thickness (mm): 8; 10; 12
zalecana siła dokręcania śrub (Nm): M6: 15		recommended torque force for the screws (Nm): M6: 15
dla zamka centralnego: CDA/CL311S, CDA/CL311SNH		strike box for central lock: CDA/CL311S /CDA/CL311SNH

CDA/GK311DPrzeciwkaseta dla zamka centralnego
Strike box for central lock

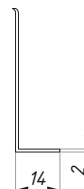
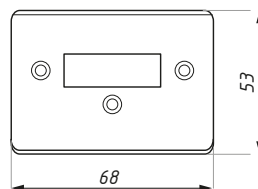
Kod / Code	Materiał / Material	Wykończenie / Finish
CDA/GK311D	stal nierdzewna / stainless steel	satyna / satin
grubość szkła (mm): 8; 10; 12		glass thickness (mm): 8; 10; 12
zalecana siła dokręcania śrub (Nm): M6: 15		recommended torque force for the screws (Nm): M6: 15
dla zamka centralnego: CDA/CL311D, CDA/CL311DNH		strike box for central lock: CDA/CL311D, CDA/CL311DNH

CDA/GK411SPrzeciwkaseta dla zamka centralnego
Strike box for central lock

Kod / Code	Materiał / Material	Wykończenie / Finish
CDA/KP411S	stal nierdzewna / stainless steel	satyna / satin
grubość szkła (mm): 8; 10; 12		glass thickness (mm): 8; 10; 12
zalecana siła dokręcania śrub (Nm): M6: 15		recommended torque force for the screws (Nm): M6: 15
dla zamka centralnego: CDA/CL411S, CDA/CL411SNH		strike box for central lock: CDA/CL411S, CDA/CL411SNH

CDA/KP311S

Płytko do zamka centralnego
Strike plate for central lock



Kod / Code	Materiał / Material	Wykończenie / Finish
CDA/KP311S	stal nierdzewna / stainless steel	satyna / satin

zalecana siła dokręcania śrub (Nm):
M6: 15

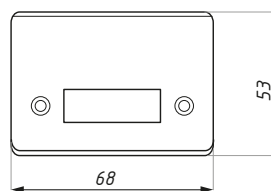
recommended torque force for the screws (Nm):
M6: 15

dla zamka centralnego:
CDA/CL311S, CDA/L311SNH,
CDA/CL411S, CDA/CL411SNH,
CL412S, CL413S

strike box for central lock:
CDA/CL311S, CDA/L311SNH,
CDA/CL411S, CDA/CL411SNH,
CL412S, CL413S

CDA/KP311D

Płytko do zamka centralnego
Strike plate for central lock



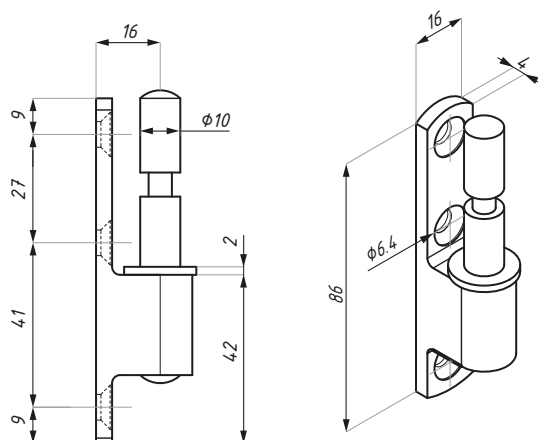
Kod / Code	Materiał / Material	Wykończenie / Finish
CDA/KP311D	stal nierdzewna / stainless steel	satyna / satin

zalecana siła dokręcania śrub (Nm):
M6: 15

recommended torque force for the screws (Nm):
M6: 15

dla zamka centralnego:
CDA/CL311D, CDA/CL311DNH

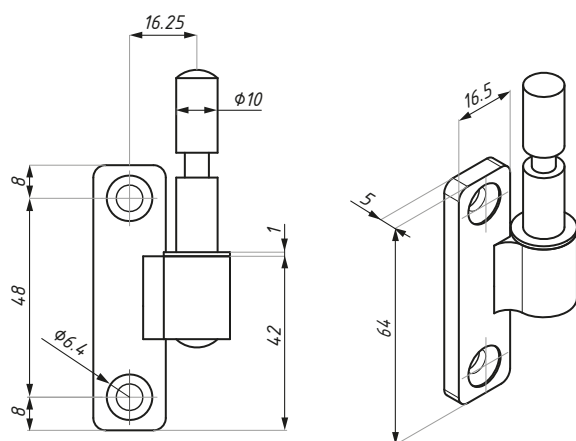
strike box for central lock:
CDA/CL311D, CDA/CL311DNH

CDA/DB1Trzpień do zawiasu
Frame pivot for hinge

Kod / Code	Materiał / Material	Wykończenie / Finish
CDA/DB1	stal nierdzewna / stainless steel	satyna / satin

zalecana siła dokręcania śrub (Nm): M6: 15	recommended torque force for the screws (Nm): M6: 15
---	---

dla zawiasu: CDA/HR101	for hinge: CDA/HR101
------------------------	----------------------

CDA/DB2Trzpień do zawiasu
Frame pivot for hinge

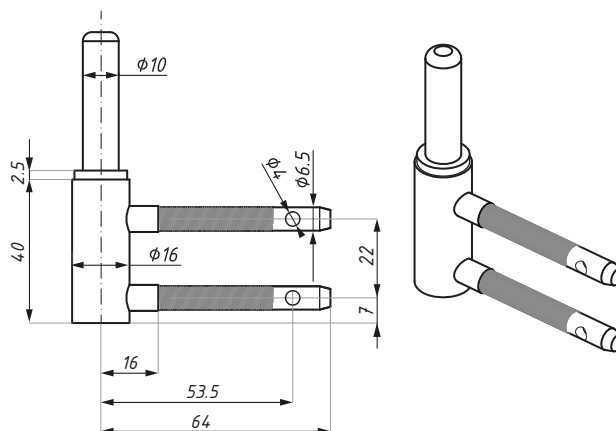
Kod / Code	Materiał / Material	Wykończenie / Finish
CDA/DB2	stal nierdzewna / stainless steel	satyna / satin

zalecana siła dokręcania śrub (Nm): M6: 15	recommended torque force for the screws (Nm): M6: 15
---	---

dla zawiasu: CDA/HR101	for hinge: CDA/HR101
------------------------	----------------------

CDA/DB3

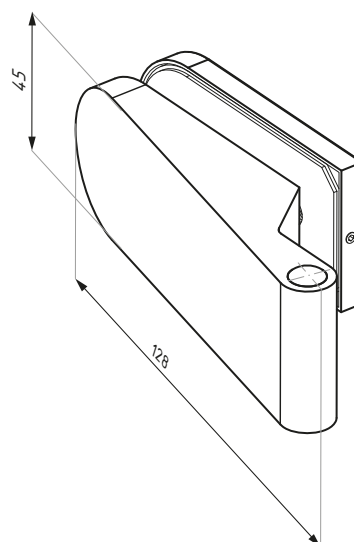
Trzpień do zawiasu
Frame pivot for hinge



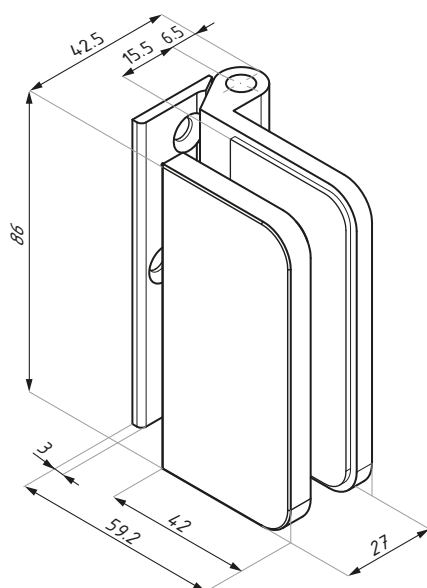
Kod / Code	Materiał / Material	Wykończenie / Finish
CDA/DB3	stal nierdzewna / stainless steel	satyna / satin
zalecana siła dokręcania śrub (Nm): M6: 15	recommended torque force for the screws (Nm): M6: 15	
dla zamka: CDA/HR311	for lock: CDA/HR311	

CDA/HR311

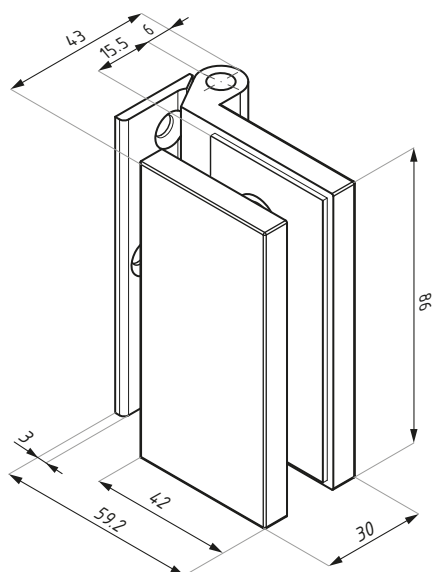
Zawias
Hinge



Kod / Code	Materiał / Material	Wykończenie / Finish
CDA/HR101	stal nierdzewna / stainless steel	satyna / satin
grubość szkła (mm): 8; 10; 12	glass thickness (mm): 8; 10; 12	
zalecana siła dokręcania śrub (Nm): M6: 15	recommended torque force for the screws (Nm): M6: 15	

CDA/CR311Zawias
Hinge

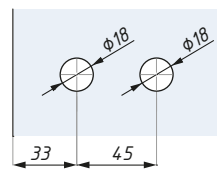
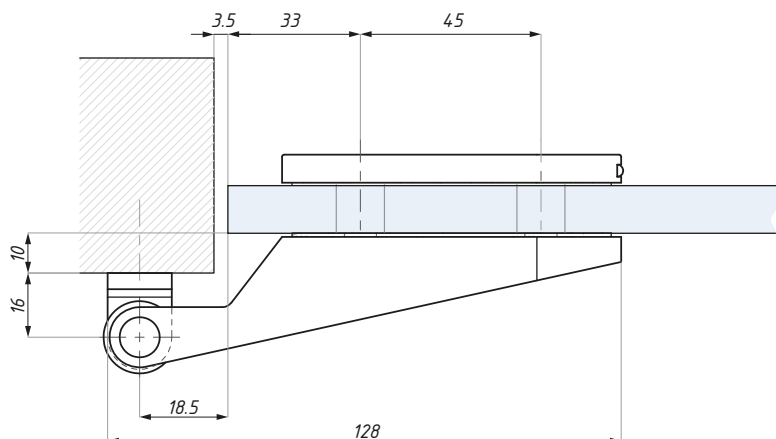
Kod / Code	Materiał / Material	Wykończenie / Finish
CDA/CR311	stal nierdzewna / stainless steel	satyna / satin
grubość szkła (mm): 8; 10; 12		glass thickness (mm): 8; 10; 12
zalecana siła dokręcania śrub (Nm): M6: 15		recommended torque force for the screws (Nm): M6: 15

CDA/CR312Zawias
Hinge

Kod / Code	Materiał / Material	Wykończenie / Finish
CDA/CR312	stal nierdzewna / stainless steel	satyna / satin
grubość szkła (mm): 8; 10; 12		glass thickness (mm): 8; 10; 12
zalecana siła dokręcania śrub (Nm): M6: 15; M8: 20		recommended torque force for the screws (Nm): M6: 15; M8: 20

CDA/HR311

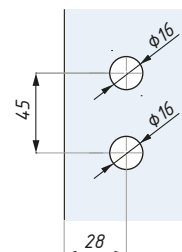
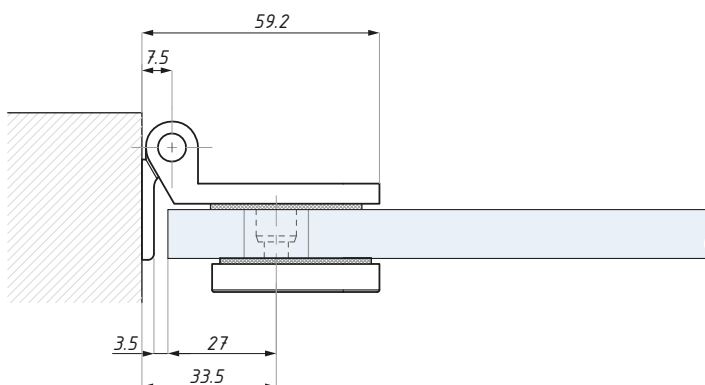
Schemat montażu / Montage



Przygotowanie szkła
Glass preparation

CDA/CR311

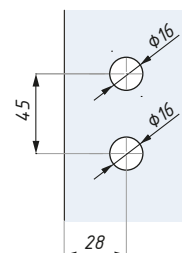
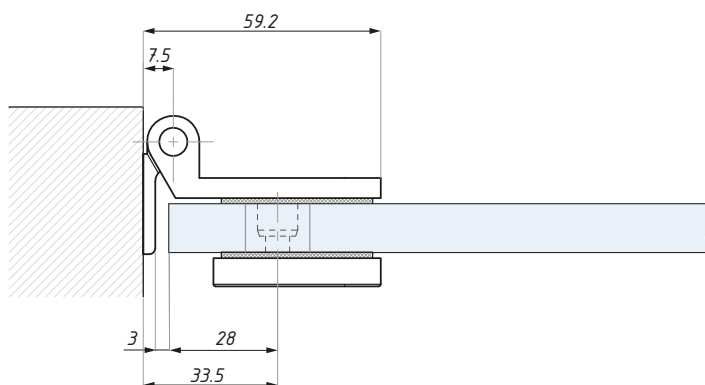
Schemat montażu / Montage



Przygotowanie szkła
Glass preparation

CDA/CR312

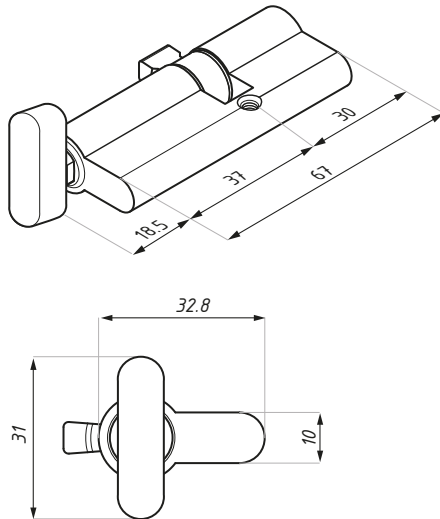
Schemat montażu / Montage



Przygotowanie szkła
Glass preparation

CDA/PM88-36G

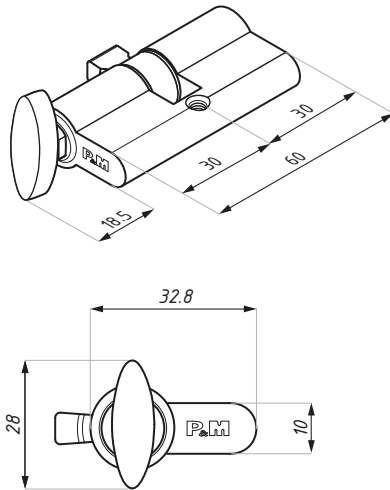
Wkładka z gałką
Euro-profile key & thumb - turn cylinder



Kod / Code	Materiał / Material	Wykończenie / Finish
CDA/PM88-36G	mosiądz / brass	satyna / satin
grubość szkła (mm): 8; 10; 12		glass thickness (mm): 8; 10; 12
zalecana siła dokręcania śrub (Nm): M6: 15; M8: 20		recommended torque force for the screws (Nm): M6: 15; M8: 20

CDA/PM88T

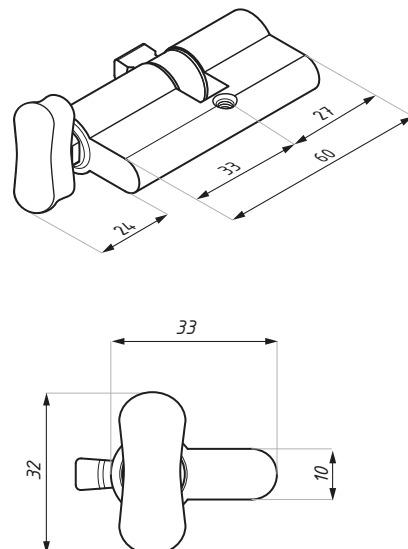
Wkładka z gałką
Euro-profile key & thumb - turn cylinder



Kod / Code	Materiał / Material	Wykończenie / Finish
CDA/PM88TSC	mosiądz / brass	chrom satyna / satin chrome
CDA/PM88TPC	mosiądz / brass	chrom połysk / polish chrome

CDA/PM88/WC-PC

Wkładka z gałką
Thumb - turn cylinder



Kod / Code	Materiał / Material	Wykończenie / Finish
CDA/PM88/WC-PC	mosiądz / brass	bicolor (satyna - połysk) bicolor (satin - polish)

dla zamka: CDA/CL311S, CL411S

for lock: CDA/CL311S, CL411S

CDA/CL311S-EL *

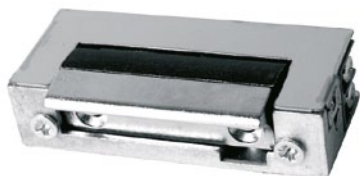
Zamek CL311S z gałką pod elektrozaczep
Lock CL311S with knob for electric striker



Kod / Code	Klamka Lever handle	Wykończenie Finish
CDA/CL311S-EL-SSS	LH01	satyna / satin
CDA/CL311.1S-EL-SSS	LH02	satyna / satin
materiał: stal nierdzewna		materiał: stainless steel
KLAMKA- patrz strona : 12/I/4		LEVER HANDLE - see page nr: 12/I/4
* produkt dostępny na zamówienie		* for special order

CDA/GK311S *

Przeciwpuszka z elektrozaczepem do zamka CL311S
Strike box with electric striker for lock CL311S



Kod / Code	Elektrozaczep Electric striker	Wykończenie / Finish
CDA/GK311S-EL-SSS	standardowy / standard	satyna / satin
CDA/GK311S-EL-RSSS	rewersyjny / reversible	satyna / satin
* produkt dostępny na zamówienie		* for special order