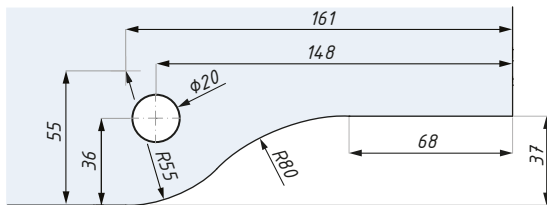
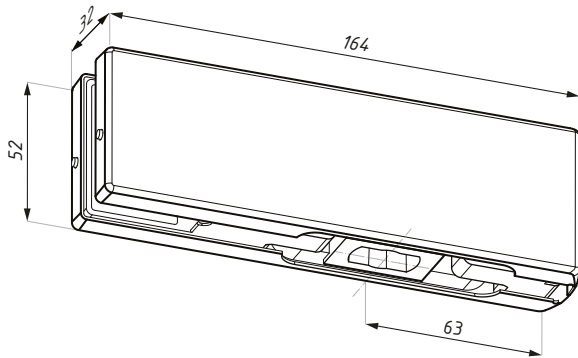
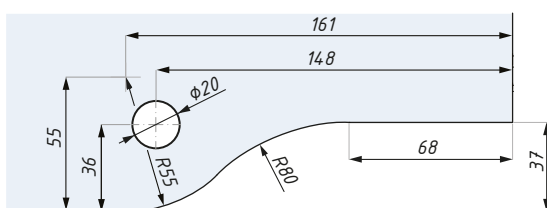
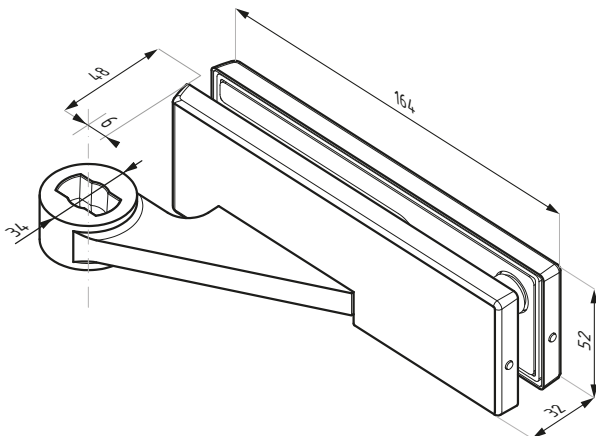


CDA/PD10Zawias dolny
Bottom hingePrzygotowanie szkła
Glass preparation

| Kod / Code | Materiał Material | Wykończenie Finish |
|--------------|-----------------------------------|---------------------------------|
| CDA/PD10PSS | stal nierdzewna / stainless steel | połysk / polish |
| CDA/PD10SSS | stal nierdzewna / stainless steel | satyna / satin |
| CDA/PD10AALS | aluminium / aluminium | anoda srebrna / silver anodized |

| | |
|--|--|
| grubość szkła (mm): 8; 10; 12 | glass thickness (mm): 8; 10; 12 |
| max. szerokość drzwi (mm): 1000 | max. door width (mm): 1000 |
| max. ciężar drzwi (kg): 90 | max. door weight (kg): 90 |
| zalecana siła dokręcania śrub (Nm): M6: 15; M8: 20 | recommended torque force for the screws (Nm): M6: 15; M8: 20 |
| dla samozamykacza podłogowego: CDA/TD750, CDA/TD800, łożyska dolnego CDA/PD15, | includes insert to suit floor spring: CDA/TD750, CDA/TD800, floor pivot CDA/PD15 |

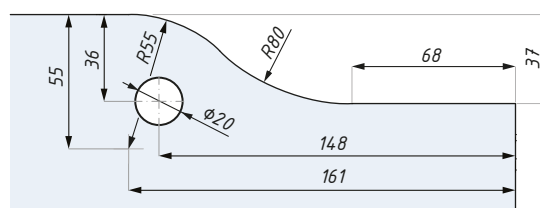
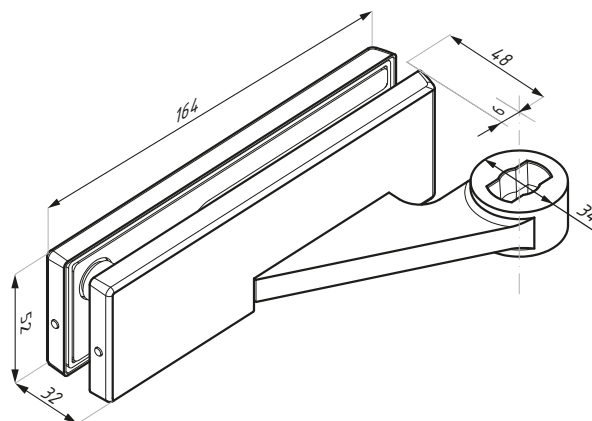
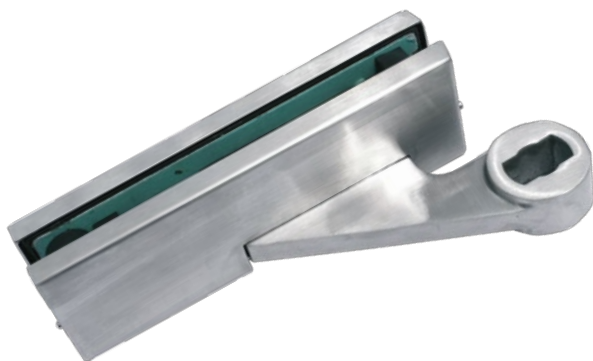
CDA/PD10-OSLHZawias górny z przesuniętą osią (lewy)
Top hinge, offset (left handed)Przygotowanie szkła
Glass preparation

| Kod / Code | Materiał Material | Wykończenie Finish |
|------------------|-----------------------------------|-----------------------|
| CDA/PD10-OSLHSSS | stal nierdzewna / stainless steel | satyna / satin |

| | |
|---|--|
| grubość szkła (mm): 8;10;12 | glass thickness (mm): 8;10;12 |
| max. szerokość drzwi (mm): 1000 | max. door width (mm): 1000 |
| max. ciężar drzwi (kg): 90 | max. door weight (kg): 90 |
| zalecana siła dokręcania śrub (Nm): M6: 15; M8: 20 | recommended torque force for the screws (Nm): M6: 15; M8: 20 |
| dla samozamykacza podłogowego: CDA/TD750, CDA/TD800, łożyska dolnego CDA/PD15 | includes insert to suit floor spring: CDA/TD750, CDA/TD800, floor pivot CDA/PD15 |

CDA/PD10-OSRH

Zawias dolny z przesuniętą osią (prawy)
Top hinge, offset (right handed)



Przygotowanie szkła
Glass preparation

Kod / Code

Materiał Material

Wykończenie Finish

CDA/PD10-OSRHSSS

stal nierdzewna / stainless steel

satyna / satin

grubość szkła (mm): 8; 10; 12

glass thickness (mm): 8; 10; 12

max. szerokość drzwi (mm): 1000

max. door width (mm): 1000

max. ciężar drzwi (kg): 90

max. door weight (kg): 90

zalecana siła dokręcania śrub (Nm):
M6: 15; M8: 20

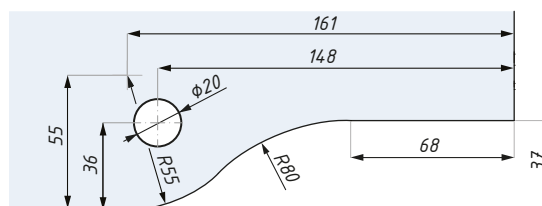
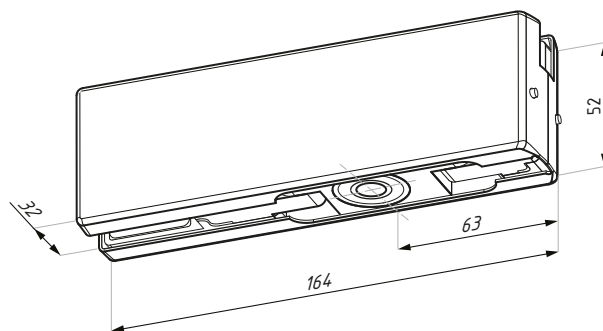
recommended torque force for the screws (Nm):
M6: 15; M8: 20

dla samozamykacza podłogowego:
CDA/TD750, CDA/TD800, łożyska
dolnego CDA/PD15

includes insert to suit floor spring:
CDA/TD750, CDA/TD800, floor
pivot CDA/PD15

CDA/PD12

Zawias dolny z łożyskiem
Bottom hinge with ball bearing



Przygotowanie szkła
Glass preparation

Kod / Code

Materiał Material

Wykończenie Finish

CDA/PD12-PSS

stal nierdzewna / stainless steel

połysk / polish

CDA/PD12-SSS

stal nierdzewna / stainless steel

satyna / satin

CDA/PD12-AALS

aluminium / aluminium

anoda srebrna / silver anodized

grubość szkła (mm): 8; 10; 12

glass thickness (mm): 8; 10; 12

max. szerokość drzwi (mm): 1000

max. door width (mm): 1000

max. ciężar drzwi (kg): 90

max. door weight (kg): 90

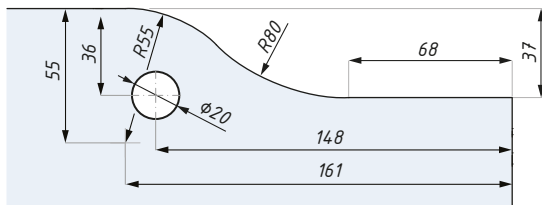
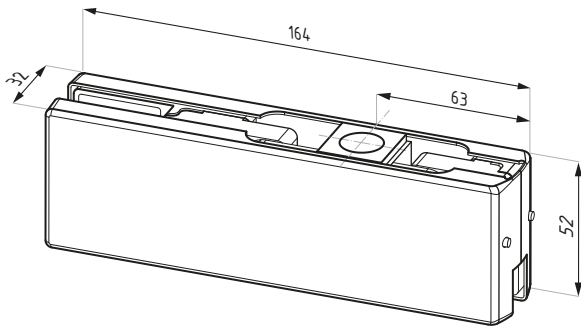
zalecana siła dokręcania śrub (Nm):
M6: 10; M8: 25

recommended torque force for the screws (Nm):
M6: 10; M8: 25

zawiera łożysko i płytkę podłogową

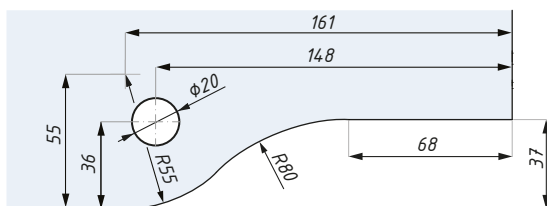
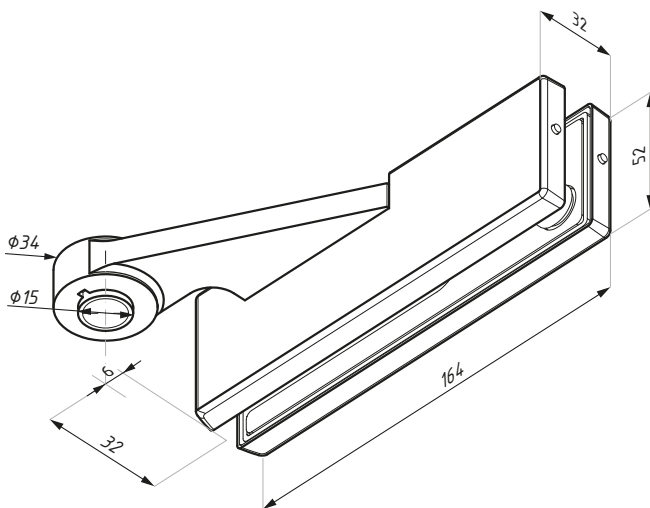
includes ball bearing insert & floor pivot

CDA/PD20

Zawias górny
Top hingePrzygotowanie szkła
Glass preparation

| Kod / Code | Materiał Material | Wykończenie Finish |
|---|-----------------------------------|---|
| CDA/PD20PSS | stal nierdzewna / stainless steel | połysk / polish |
| CDA/PD20SSS | stal nierdzewna / stainless steel | satyna / satin |
| CDA/PD20AALS | aluminium / aluminium | anoda srebrna / silver anodized |
| grubość szkła (mm): 8; 10; 12 | | glass thickness (mm): 8; 10; 12 |
| max. szerokość drzwi (mm): 1000 | | max. door width (mm): 1000 |
| max. ciężar drzwi (kg): 90 | | max. door weight (kg): 90 |
| zalecana siła dokręcania śrub (Nm): M6: 15; M8: 20 | | recommended torque force for the screws (Nm): M6: 15; M8: 20 |
| zawiera gniazdo dla: CDA/PD24, CDA/PD30, CDA/PD30B, CDA/PD40 | | includes socket for: CDA/PD24, CDA/PD30, CDA/PD30B, CDA/PD40 |

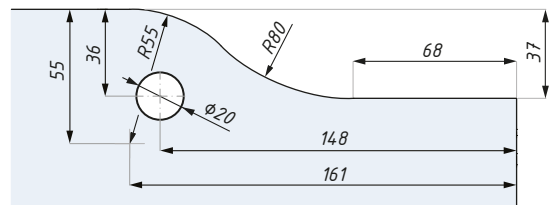
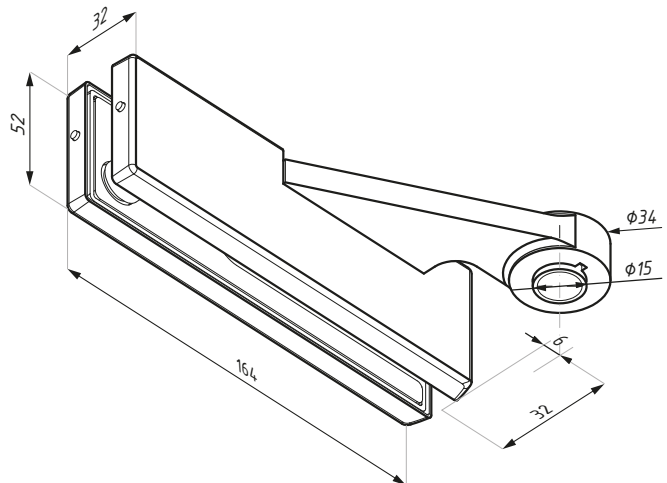
CDA/PD20-OSLH

Zawias górny z przesuniętą osią (lewy)
Top hinge, offset (left handed)Przygotowanie szkła
Glass preparation

| Kod / Code | Materiał Material | Wykończenie Finish |
|---|-----------------------------------|---|
| CDA/PD20-OSLHSSS | stal nierdzewna / stainless steel | satyna / satin |
| grubość szkła (mm): 8; 10; 12 | | glass thickness (mm): 8; 10; 12 |
| max. szerokość drzwi (mm): 1000 | | max. door width (mm): 1000 |
| max. ciężar drzwi (kg): 90 | | max. door weight (kg): 90 |
| zalecana siła dokręcania śrub (Nm): M6: 15; M8: 20 | | recommended torque force for the screws (Nm): M6: 15; M8: 20 |
| dla: PD30-OSLH, PD40-OSLH, PD24-OSLH | | to suit: PD30-OSLH, PD40-OSLH, PD24-OSLH |

CDA/PD20-OSRH

Zawias górny z przesuniętą osią (prawy)
Top hinge, offset (right handed)

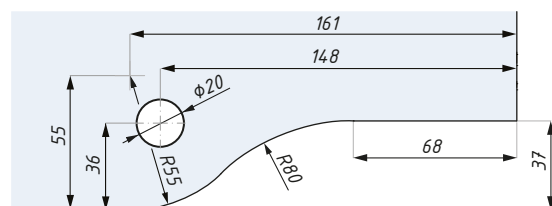
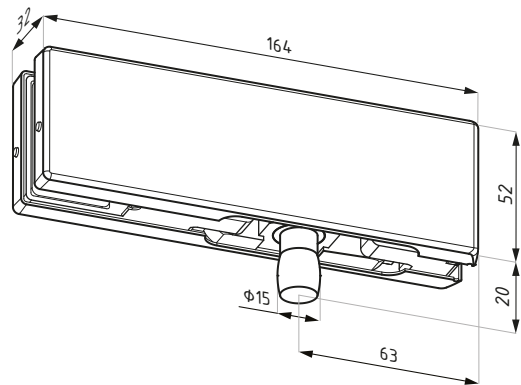


Przygotowanie szkła
Glass preparation

| Kod / Code | Materiał Material | Wykończenie Finish |
|---|-----------------------------------|---|
| CDA/PD20-OSRHSSS | stal nierdzewna / stainless steel | satyna / satin |
| grubość szkła (mm): 8; 10; 12 | | glass thickness (mm): 8; 10; 12 |
| max. szerokość drzwi (mm): 1000 | | max. door width (mm): 1000 |
| max. ciężar drzwi (kg): 90 | | max. door weight (kg): 90 |
| zalecana siła dokręcania śrub (Nm): M6: 15; M8: 20 | | recommended torque force for the screws (Nm): M6: 15; M8: 20 |
| dla: PD30-OSLH, PD40-OSLH, PD24-OSLH | | to suit: PD30-OSLH, PD40-OSLH, PD24-OSLH |

CDA/PD30

Łącznik naświetle - ściana
Overpanel patch

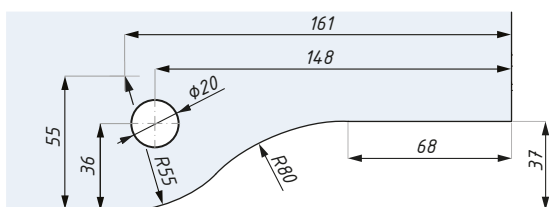
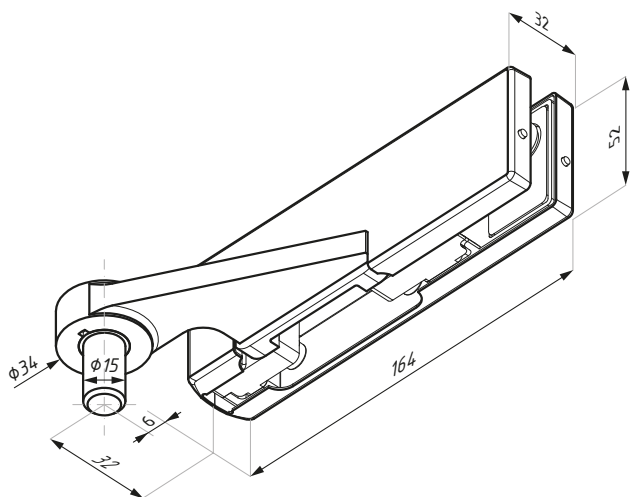


Przygotowanie szkła
Glass preparation

| Kod / Code | Materiał Material | Wykończenie Finish |
|---|-----------------------------------|---|
| CDA/PD30PSS | stal nierdzewna / stainless steel | polysk / polish |
| CDA/PD30SSS | stal nierdzewna / stainless steel | satyna / satin |
| CDA/PD30AALS | aluminium / aluminium | anoda srebrna / silver anodized |
| grubość szkła (mm): 8; 10; 12 | | glass thickness (mm): 8; 10; 12 |
| zalecana siła dokręcania śrub (Nm): M6: 15; M8: 20 | | recommended torque force for the screws (Nm): M6: 15; M8: 20 |
| dla zawiasu: CDA/PD20, zawiera kołek rozporowy M8 | | for top hinge: CDA/PD20, includes M8 threaded rod and expansion bolt |

CDA/PD30-OSLH

Łącznik naświetle - ściana z przesuniętą osią (lewy)
Overpanel patch, offset (left handed)

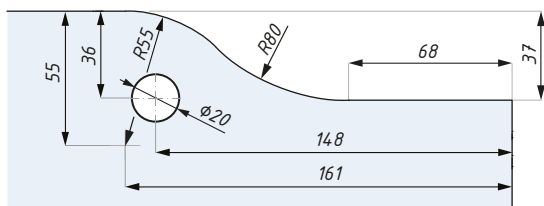
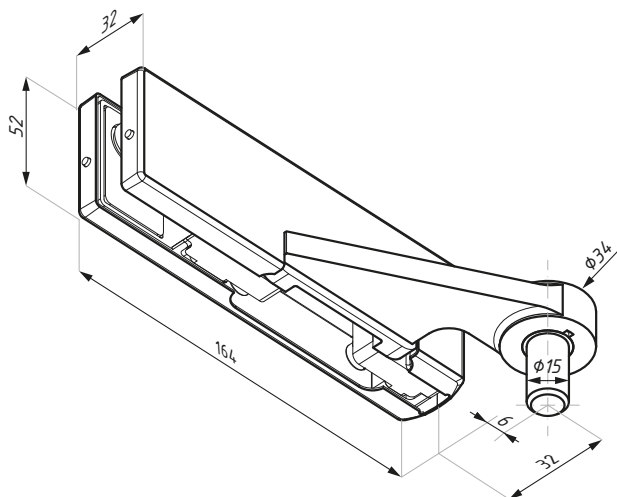


Przygotowanie szkła
Glass preparation

| Kod / Code | Materiał Material | Wykończenie Finish |
|---|-----------------------------------|--|
| CDA/PD30-OSLHSSS | stal nierdzewna / stainless steel | satyna / satin |
| grubość szkła (mm): 8; 10; 12 | | glass thickness (mm): 8; 10; 12 |
| zalecana siła dokręcania śrub (Nm): M6: 15; M8: 20 | | recommended torque force for the screws (Nm): M6: 15; M8: 20 |
| dla zawiasu: CDA/PD20-OSLH, zawiera kolek rozporowy M8 | | for top hinge: CDA/PD20-OSLH, includes M8 threaded rod and expansion bolt |

CDA/PD30-OSRH

Łącznik naświetle - ściana z przesuniętą osią (prawy)
Overpanel patch, offset (right handed)

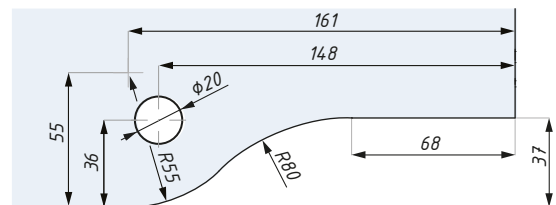
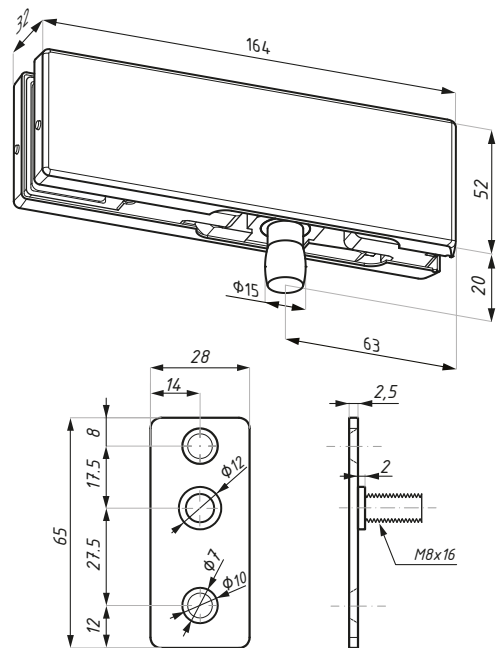


Przygotowanie szkła
Glass preparation

| Kod / Code | Materiał Material | Wykończenie Finish |
|--|-----------------------------------|--|
| CDA/PD30-OSRHSSS | stal nierdzewna / stainless steel | satyna / satin |
| grubość szkła (mm): 8; 10; 12 | | glass thickness (mm): 8; 10; 12 |
| zalecana siła dokręcania śrub (Nm): M6: 15; M8: 20 | | recommended torque force for the screws (Nm): M6: 15; M8: 20 |
| dla zawiasu: CDA/PD20-OSRH zawiera kolek rozporowy M8 | | for top hinge: CDA/PD20-OSRH, includes M8 threaded rod and expansion bolt |

CDA/PD30B

Łącznik naświetle - ściana
Overpanel patch

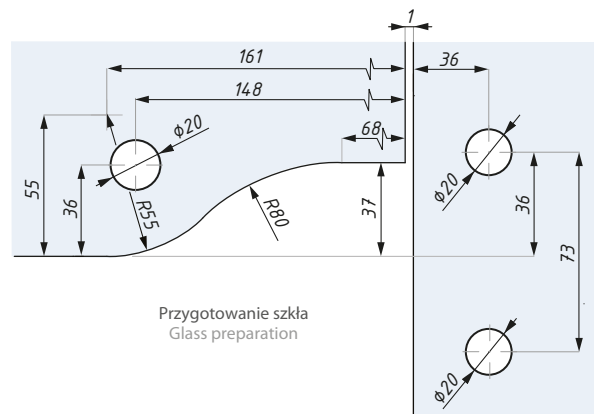
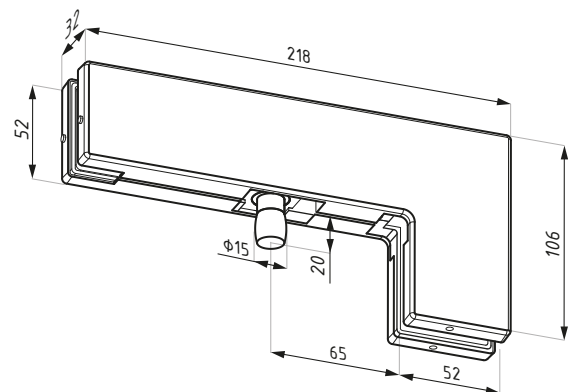


Przygotowanie szkła
Glass preparation

| Kod / Code | Materiał Material | Wykończenie Finish |
|---|-----------------------------------|---|
| CDA/PD30BPSS | stal nierdzewna / stainless steel | połysk / polish |
| CDA/PD30BSSS | stal nierdzewna / stainless steel | satyna / satin |
| CDA/PD30BAALS | aluminium / aluminium | anoda srebrna / silver anodized |
| grubość szkła (mm): 8; 10; 12 | | glass thickness (mm): 8; 10; 12 |
| zalecana siła dokręcania śrub (Nm): M6: 15; M8: 20 | | recommended torque force for the screws (Nm): M6: 15; M8: 20 |
| dla zawiasu: CDA/PD20, zawiera płytkę mocującą | | for top hinge: CDA/PD20, includes fixing plate |

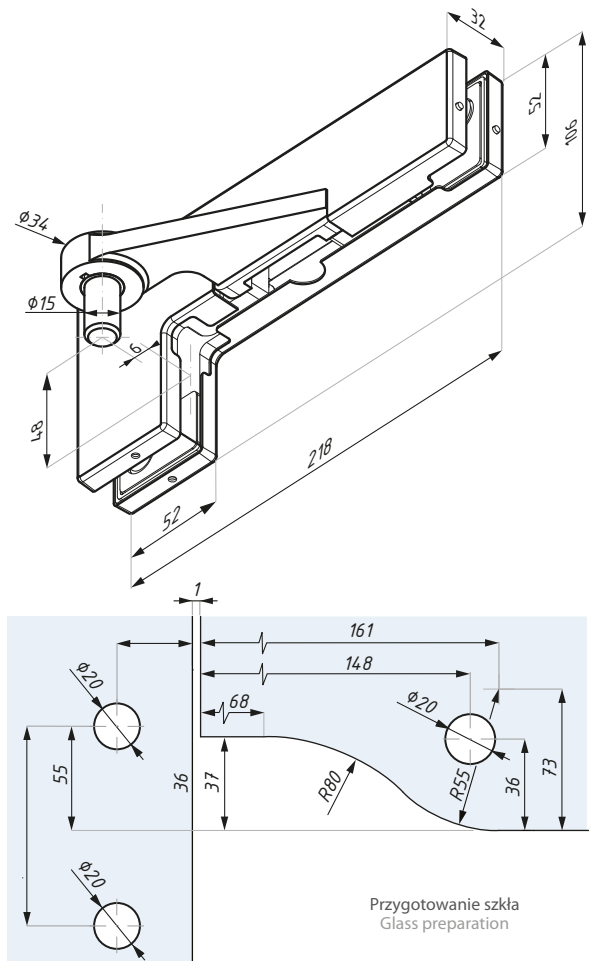
CDA/PD40

Łącznik naświetla górnego z bocznym
Over & side panel patch



Przygotowanie szkła
Glass preparation

| Kod / Code | Materiał Material | Wykończenie Finish |
|---|-----------------------------------|---|
| CDA/PD40PSS | stal nierdzewna / stainless steel | połysk / polish |
| CDA/PD40SSS | stal nierdzewna / stainless steel | satyna / satin |
| CDA/PD40AALS | aluminium / aluminium | anoda srebrna / silver anodized |
| grubość szkła (mm): 8; 10; 12 | | glass thickness (mm): 8; 10; 12 |
| zalecana siła dokręcania śrub (Nm): M6: 15; M8: 20 | | recommended torque force for the screws (Nm): M6: 15; M8: 20 |
| dla zawiasu: CDA/PD20 | | for top hinge: CDA/PD20 |

**CDA/PD40-OSLH**

Łącznik naświetla górnego z bocznym,
z przesuniętą osią (lewy)
Over & side panel patch, offset (left handed)

**Kod / Code**

CDA/PD40-OSLHSSS

**Materiał
Material**

stal nierdzewna / stainless steel

**Wykończenie
Finish**

satyna / satin

grubość szkła (mm): 8; 10; 12

glass thickness (mm): 8; 10; 12

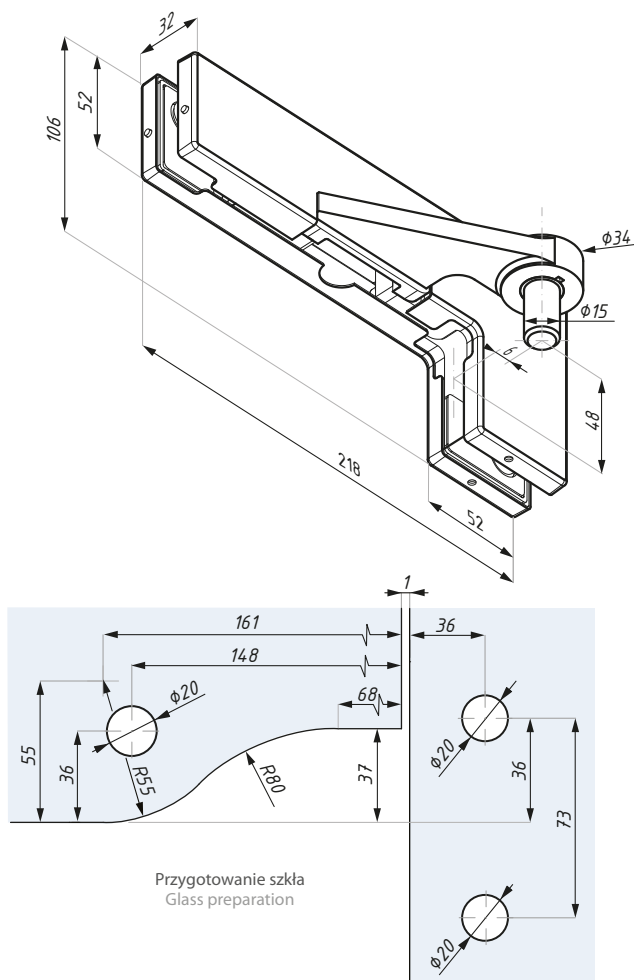
zalecana siła dokręcania śrub (Nm):
M6: 15; M8: 20recommended torque force for the screws (Nm):
M6: 15; M8: 20

dla zawiasu: CDA/PD20-OSLH

for top hinge: CDA/PD20-OSLH

CDA/PD40-OSRH

Łącznik naświetla górnego z bocznym,
z przesuniętą osią (prawy)
Over & side panel patch, offset (right handed)

**Kod / Code**

CDA/PD40-OSRHSSS

**Materiał
Material**

stal nierdzewna / stainless steel

**Wykończenie
Finish**

satyna / satin

grubość szkła (mm): 8; 10; 12

glass thickness (mm): 8; 10; 12

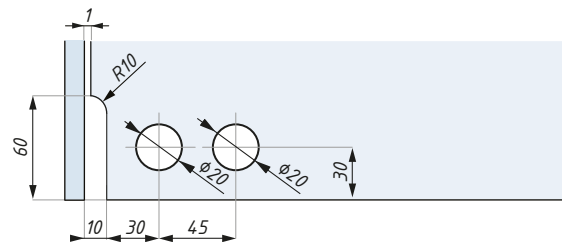
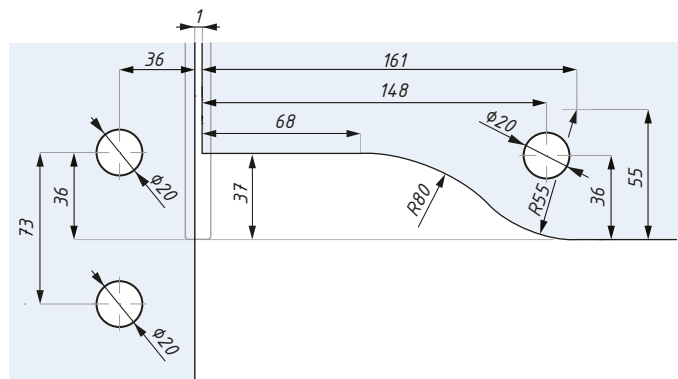
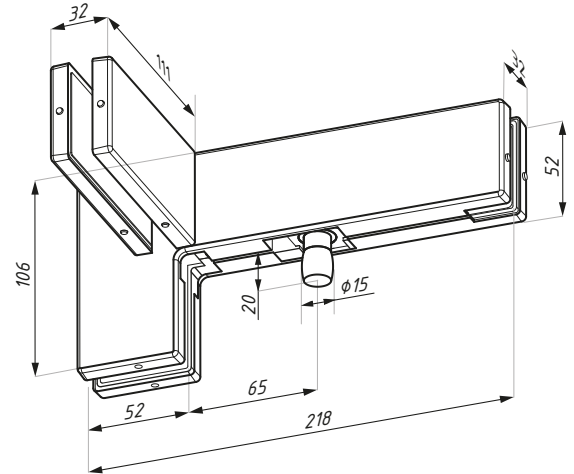
zalecana siła dokręcania śrub (Nm):
M6: 15; M8: 20recommended torque force for the screws (Nm):
M6: 15; M8: 20

dla zawiasu: CDA/PD20-OSRH

for top hinge: CDA/PD20-OSRH

CDA/PD41LH

Łącznik naświetla górnego z panelem bocznym i żeblem wzmacniającym (lewy)
Over & side panel patch with fin link patch (left handed)

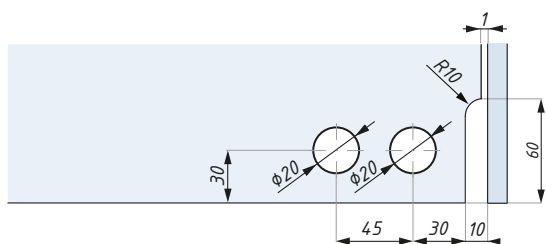
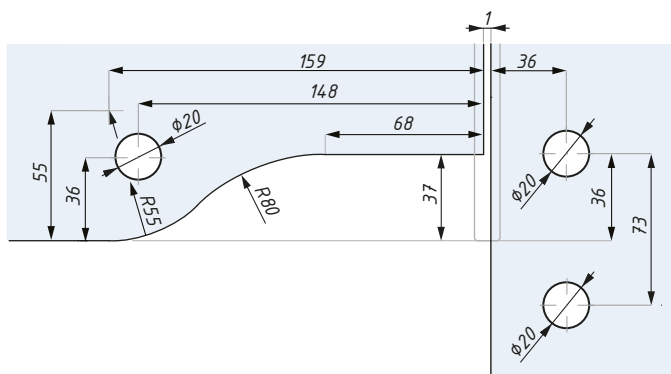
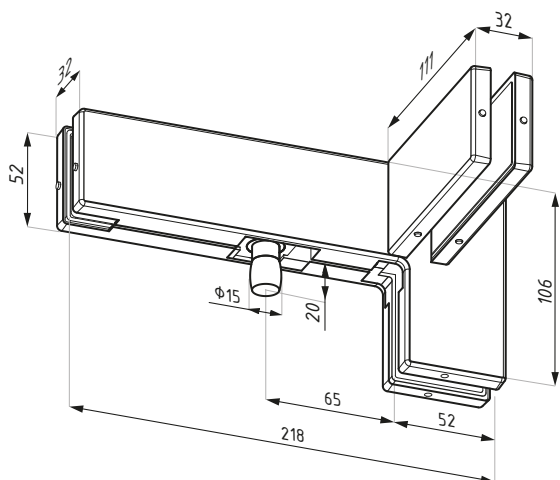


Przygotowanie szkła
Glass preparation

| Kod / Code | Materiał / Material | Wykończenie / Finish |
|--|-----------------------------------|--|
| CDA/PD41LHPSS | stal nierdzewna / stainless steel | połysk / polish |
| CDA/PD41LHSSS | stal nierdzewna / stainless steel | satyna / satin |
| grubość szkła (mm): 8; 10; 12 | | glass thickness (mm): 8; 10; 12 |
| zalecana siła dokręcania śrub (Nm): M6: 15; M8: 20 | | recommended torque force for the screws (Nm): M6: 15; M8: 20 |
| dla zawiasu: CDA/PD20 | | for hinge: CDA/PD20 |

CDA/PD41RH

Łącznik naświetla górnego z panelem bocznym i żeblem wzmacniającym (prawy)
Over & side panel patch with fin link patch (right handed)

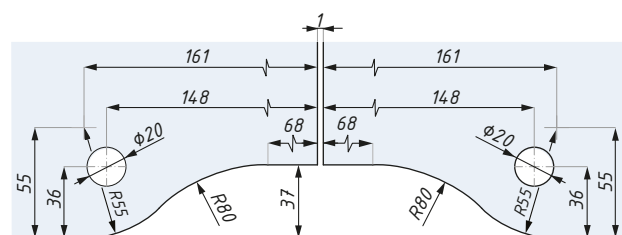
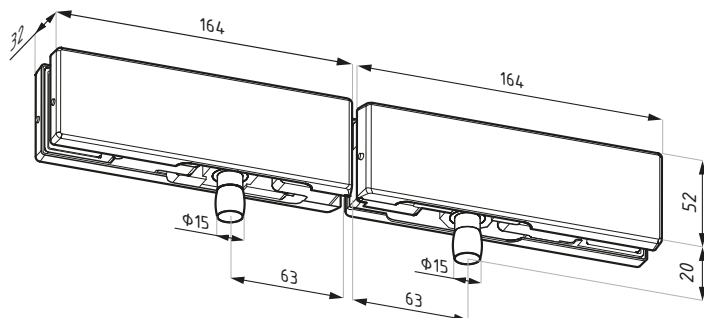


Przygotowanie szkła
Glass preparation

| Kod / Code | Materiał / Material | Wykończenie / Finish |
|--|-----------------------------------|--|
| CDA/PD41RHPSS | stal nierdzewna / stainless steel | połysk / polish |
| CDA/PD41RHSSS | stal nierdzewna / stainless steel | satyna / satin |
| grubość szkła (mm): 8; 10; 12 | | glass thickness (mm): 8; 10; 12 |
| zalecana siła dokręcania śrub (Nm): M6: 15; M8: 20 | | recommended torque force for the screws (Nm): M6: 15; M8: 20 |
| dla zawiasu: CDA/PD20 | | for hinge: CDA/PD20 |

CDA/PD50

Podwójny zawias na naświetlu
Double overpanel patch

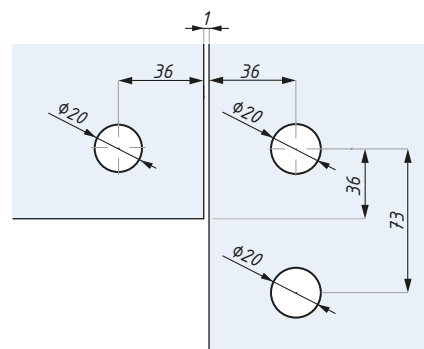
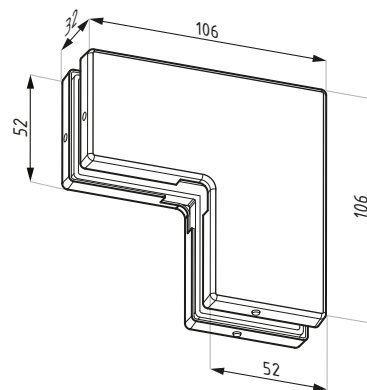


Przygotowanie szkła
Glass preparation

| Kod / Code | Materiał Material | Wykończenie Finish |
|---|-----------------------------------|---|
| CDA/PD50PSS | stal nierdzewna / stainless steel | połysk / polish |
| CDA/PD50SSS | stal nierdzewna / stainless steel | satyna / satin |
| grubość szkła (mm): 8; 10; 12 | | glass thickness (mm): 8; 10; 12 |
| max. szerokość drzwi (mm): 1000 | | max. door width (mm): 1000 |
| max. ciężar drzwi (kg): 90 | | max. door weight (kg): 90 |
| zalecana siła dokręcania śrub (Nm): M6: 10; M8: 25 | | recommended torque force for the screws (Nm): M6: 10; M8: 25 |
| dla zawiasów górnych: CDA/PD20 | | for top hinge: CDA/PD20 |

CDA/PD63

Łącznik naświetla górnego z panelem bocznym
Over & side panel patch

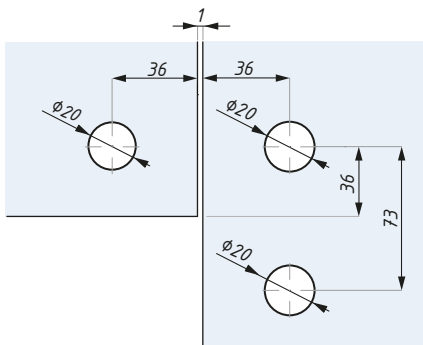
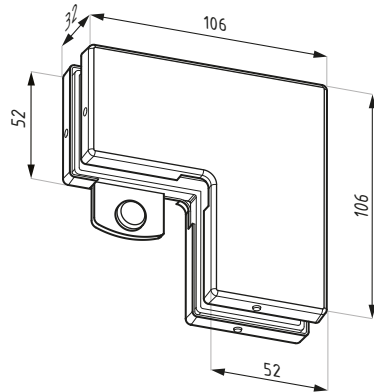


Przygotowanie szkła
Glass preparation

| Kod / Code | Materiał Material | Wykończenie Finish |
|---|-----------------------------------|---|
| CDA/PD63PSS | stal nierdzewna / stainless steel | połysk / polish |
| CDA/PD63SSS | stal nierdzewna / stainless steel | satyna / satin |
| CDA/PD63AALS | aluminium / aluminium | anoda srebrna / silver anodized |
| grubość szkła (mm): 8; 10; 12 | | glass thickness (mm): 8; 10; 12 |
| zalecana siła dokręcania śrub (Nm): M6: 15; M8: 20 | | recommended torque force for the screws (Nm): M6: 15; M8: 20 |

CDA/PD63S

Łącznik naświetla górnego z panelem bocznym i stoperem
Over & side panel patch with stop insert



Przygotowanie szkła
Glass preparation

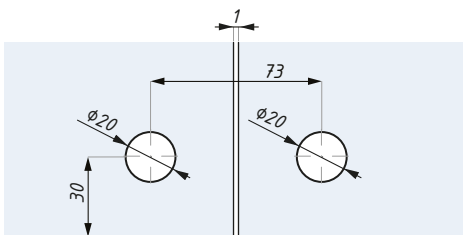
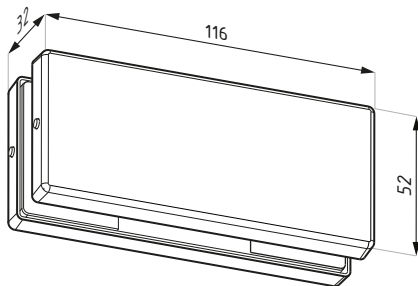


| Kod / Code | Materiał Material | Wykończenie Finish |
|----------------|-----------------------------------|---------------------------------|
| CDA/PD63S-PSS | stal nierdzewna / stainless steel | połysk / polish |
| CDA/PD63S-SSS | stal nierdzewna / stainless steel | satyna / satin |
| CDA/PD63S-AALS | aluminium / aluminium | anoda srebrna / silver anodized |

grubość szkła (mm): 8;10;12 glass thickness (mm): 8;10;12
zalecana siła dokręcania śrub (Nm): M6: 15; M8: 20 recommended torque force for the screws (Nm): M6: 15; M8: 20

CDA/PD70

Łącznik dwóch paneli
Two panels patch



Przygotowanie szkła
Glass preparation

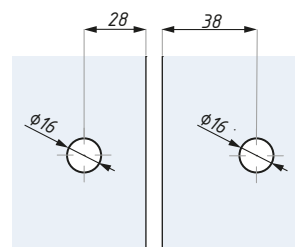
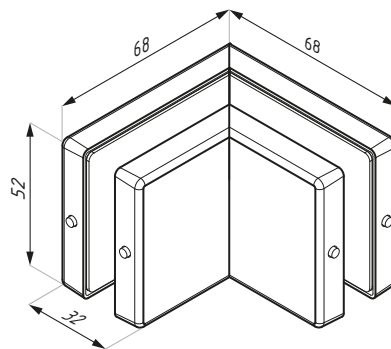


| Kod / Code | Materiał Material | Wykończenie Finish |
|--------------|-----------------------------------|---------------------------------|
| CDA/PD70SSS | stal nierdzewna / stainless steel | satyna / satin |
| CDA/PD70PSS | stal nierdzewna / stainless steel | połysk / polish |
| CDA/PD70AALS | aluminium / aluminium | anoda srebrna / silver anodized |

grubość szkła (mm): 8;10;12 glass thickness (mm): 8;10;12
zalecana siła dokręcania śrub (Nm): M6: 15; M8: 20 recommended torque force for the screws (Nm): M6: 15; M8: 20

CDA/PD70(90)

Łącznik dwóch paneli 90°
Two panels 90° angled patch



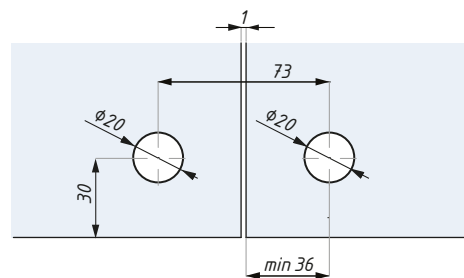
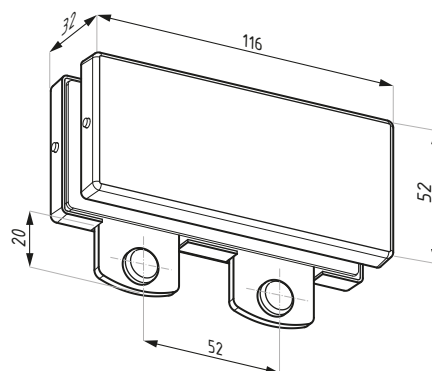
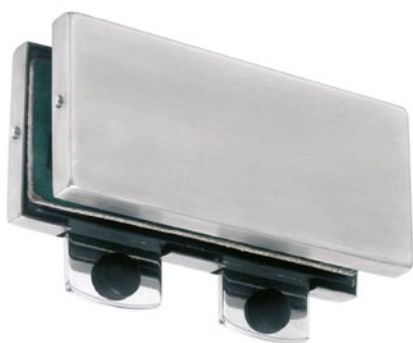
Przygotowanie szkła
Glass preparation

| Kod / Code | Materiał Material | Wykończenie Finish |
|----------------|-----------------------------------|-----------------------|
| CDA/PD70-90PSS | stal nierdzewna / stainless steel | połysk / polish |
| CDA/PD70-90SSS | stal nierdzewna / stainless steel | satyna / satin |

grubość szkła (mm): 8; 10; 12 glass thickness (mm): 8; 10; 12
zalecana siła dokręcania śrub (Nm): M6: 15; M8: 20 recommended torque force for the screws (Nm): M6: 15; M8: 20

CDA/PD70DS

Łącznik do naświetla z podwójnym stoperem
Overpanel patch with double stop insert



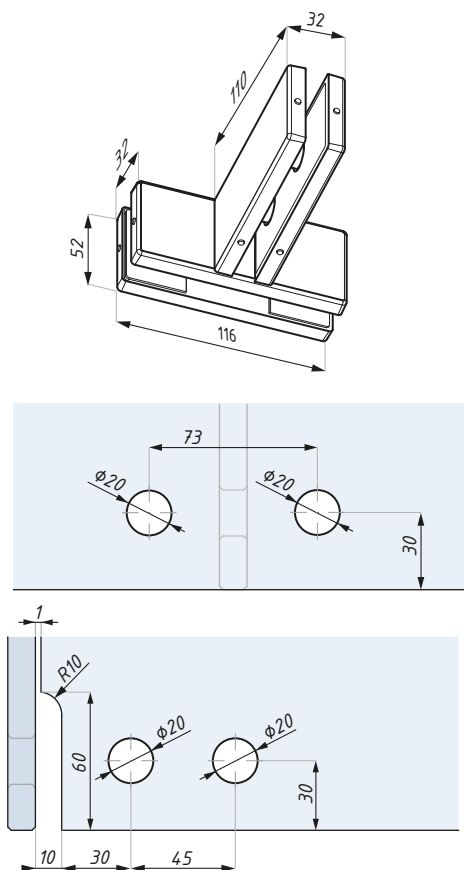
Przygotowanie szkła
Glass preparation

| Kod / Code | Materiał Material | Wykończenie Finish |
|----------------|-----------------------------------|-----------------------|
| CDA/PD70DS-PSS | stal nierdzewna / stainless steel | połysk / polish |
| CDA/PD70DS-SSS | stal nierdzewna / stainless steel | satyna / satin |

grubość szkła (mm): 8; 10; 12 glass thickness (mm): 8; 10; 12
zalecana siła dokręcania śrub (Nm): M6: 15; M8: 20 recommended torque force for the screws (Nm): M6: 15; M8: 20

CDA/PD71

Łącznik do naświetla z żebrzem wzmacniającym
Overpanel patch with interior fin panel link



Przygotowanie szkła
Glass preparation

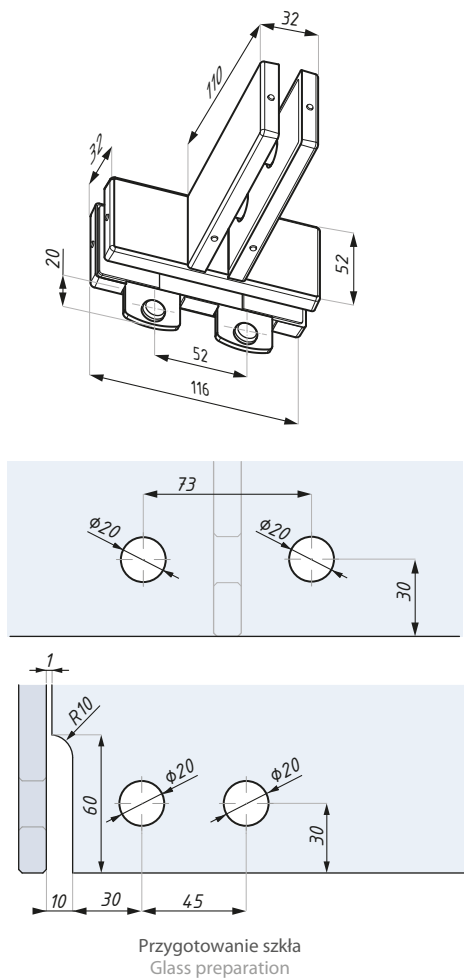


| Kod / Code | Materiał Material | Wykończenie Finish |
|-------------|-----------------------------------|-----------------------|
| CDA/PD71PSS | stal nierdzewna / stainless steel | połysk / polish |
| CDA/PD71SSS | stal nierdzewna / stainless steel | satyna / satin |

grubość szkła (mm): 8; 10; 12 glass thickness (mm): 8; 10; 12
zalecana siła dokręcania śrub (Nm): M6: 15; M8: 20 recommended torque force for the screws (Nm): M6: 15; M8: 20

CDA/PD71DS

Łącznik do naświetla z żebrzem wzmacniającym
i podwójnym odbojnikiem
Overpanel patch with interior fin panel link
and double stop insert



Przygotowanie szkła
Glass preparation

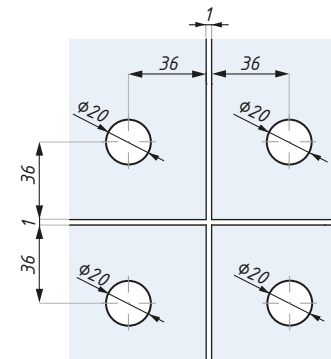
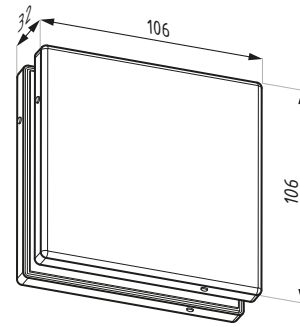


| Kod / Code | Materiał Material | Wykończenie Finish |
|----------------|-----------------------------------|-----------------------|
| CDA/PD71DS-PSS | stal nierdzewna / stainless steel | połysk / polish |
| CDA/PD71DS-SSS | stal nierdzewna / stainless steel | satyna / satin |

grubość szkła (mm): 8; 10; 12 glass thickness (mm): 8; 10; 12
zalecana siła dokręcania śrub (Nm): M6: 15; M8: 20 recommended torque force for the screws (Nm): M6: 15; M8: 20

CDA/PD80

Łącznik dla czterech paneli
Connector patch for four panels



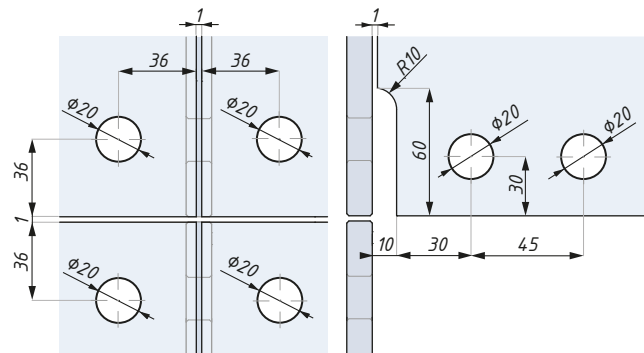
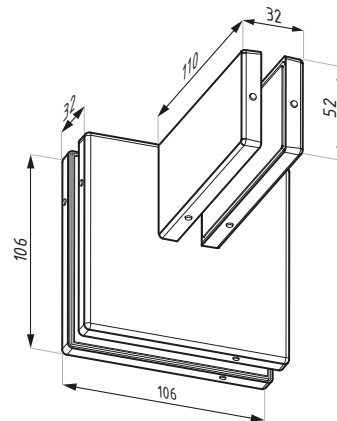
Przygotowanie szkła
Glass preparation

| Kod / Code | Materiał / Material | Wykończenie / Finish |
|-------------|-----------------------------------|----------------------|
| CDA/PD80PSS | stal nierdzewna / stainless steel | połysk / polish |
| CDA/PD80SSS | stal nierdzewna / stainless steel | satyna / satin |

grubość szkła (mm): 8; 10; 12 glass thickness (mm): 8; 10; 12
zalecana siła dokręcania śrub (Nm): M6: 15; M8: 20 recommended torque force for the screws (Nm): M6: 15; M8: 20

CDA/PD81

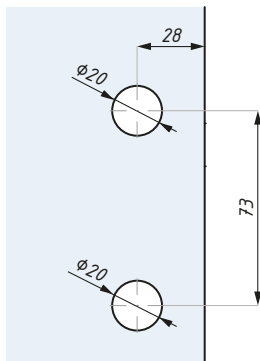
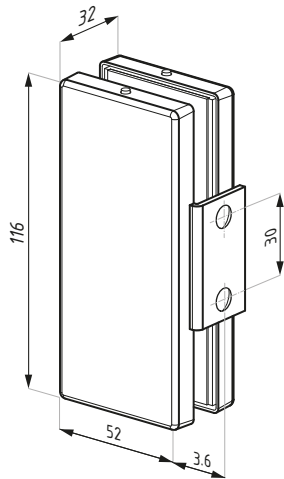
Łącznik dla czterech paneli z żebrzem wzmocniającym
Connector patch for four panels with interior fin panel link



Przygotowanie szkła
Glass preparation

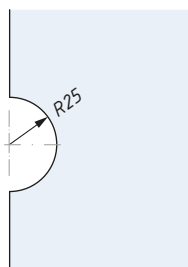
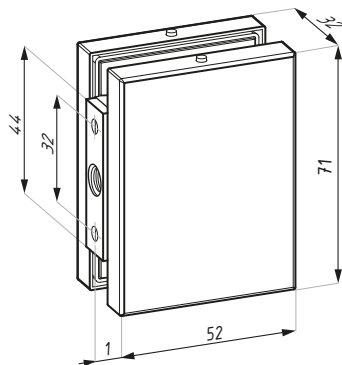
| Kod / Code | Materiał / Material | Wykończenie / Finish |
|-------------|-----------------------------------|----------------------|
| CDA/PD81PSS | stal nierdzewna / stainless steel | połysk / polish |
| CDA/PD81SSS | stal nierdzewna / stainless steel | satyna / satin |

grubość szkła (mm): 8; 10; 12 glass thickness (mm): 8; 10; 12
zalecana siła dokręcania śrub (Nm): M6: 15; M8: 20 recommended torque force for the screws (Nm): M6: 15; M8: 20

Przygotowanie szkła
Glass preparation**CDA/PD82**Łącznik dwóch paneli ze ścianą
Side patch wall to glass for two panels

| Kod / Code | Materiał Material | Wykończenie Finish |
|--------------|-----------------------------------|---------------------------------|
| CDA/PD82PSS | stal nierdzewna / stainless steel | połysk / polish |
| CDA/PD82SSS | stal nierdzewna / stainless steel | satyna / satin |
| CDA/PD82AALS | aluminium / aluminium | anoda srebrna / silver anodized |

grubość szkła (mm): 8; 10; 12 glass thickness (mm): 8; 10; 12
zalecana siła dokręcania śrub (Nm): M6: 15; M8: 20 recommended torque force for the screws (Nm): M6: 15; M8: 20

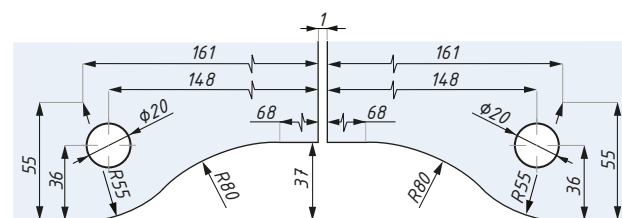
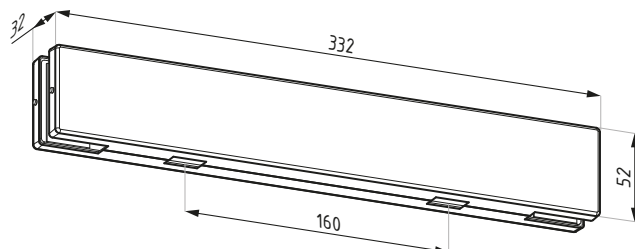
CDA/PD85Łącznik panela ze ścianą
Connector patch wall to glassPrzygotowanie szkła
Glass preparation

| Kod / Code | Materiał Material | Wykończenie Finish |
|--------------|-----------------------------------|---------------------------------|
| CDA/PD85PSS | stal nierdzewna / stainless steel | połysk / polish |
| CDA/PD85SSS | stal nierdzewna / stainless steel | satyna / satin |
| CDA/PD85AALS | aluminium / aluminium | anoda srebrna / silver anodized |

grubość szkła (mm): 8; 10; 12 glass thickness (mm): 8; 10; 12
zalecana siła dokręcania śrub (Nm): M6: 15; M8: 20 recommended torque force for the screws (Nm): M6: 15; M8: 20

CDA/GK20

Podwójna przeciwkasetka na naświetlu
Double overpanel strike patch



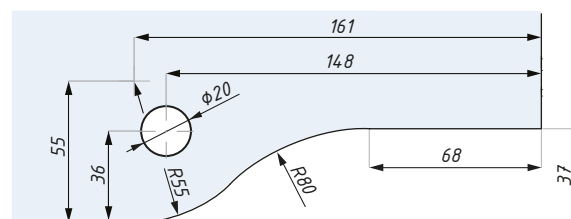
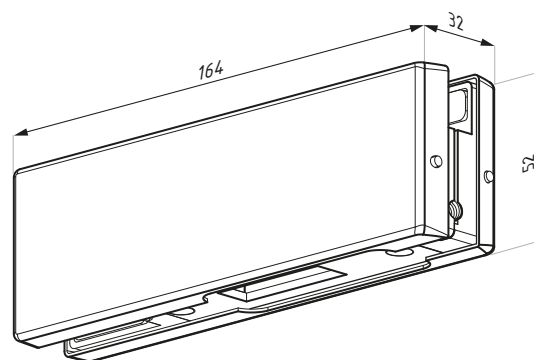
Przygotowanie szkła
Glass preparation

| Kod / Code | Materiał / Material | Wykończenie / Finish |
|-------------|-----------------------------------|----------------------|
| CDA/GK20PSS | stal nierdzewna / stainless steel | połysk / polish |
| CDA/GK20SSS | stal nierdzewna / stainless steel | satyna / satin |

grubość szkła (mm): 8; 10; 12 glass thickness (mm): 8; 10; 12
 zalecana siła dokręcania śrub (Nm): M6: 15; M8: 20 recommended torque force for the screws (Nm): M6: 15; M8: 20
 dla zamka: CDA/PL50 for lock: CDA/PL50

CDA/GK30

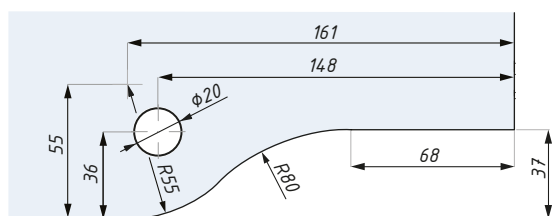
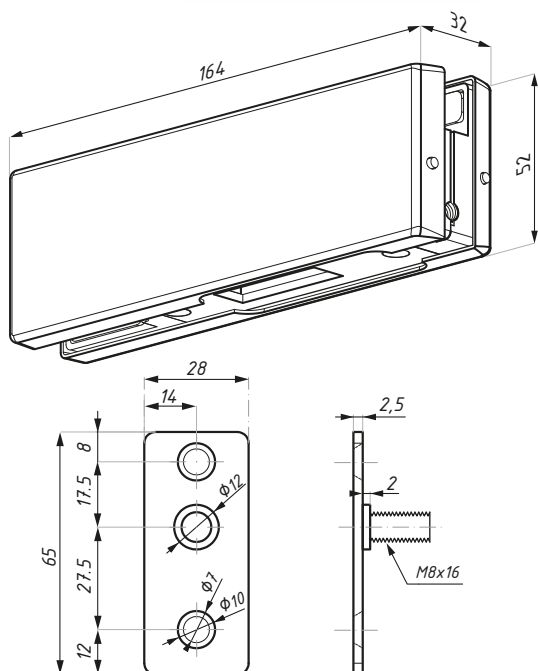
Przeciwkasetka – łącznik naświetla ze ścianą
Overpanel strike patch



Przygotowanie szkła
Glass preparation

| Kod / Code | Materiał / Material | Wykończenie / Finish |
|--------------|-----------------------------------|---------------------------------|
| CDA/GK30PSS | stal nierdzewna / stainless steel | połysk / polish |
| CDA/GK30SSS | stal nierdzewna / stainless steel | satyna / satin |
| CDA/GK30AALS | aluminium / aluminium | anoda srebrna / silver anodized |

grubość szkła (mm): 8; 10; 12 glass thickness (mm): 8; 10; 12
 zalecana siła dokręcania śrub (Nm): M6: 15; M8: 20 recommended torque force for the screws (Nm): M6: 15; M8: 20
 dla zamka CDA/PL50, zawiera kołek rozporowy M8 for corner lock CDA/PL50, includes M8 threaded rod and expansion bolt



Przygotowanie szkła
Glass preparation

CDA/GK30B

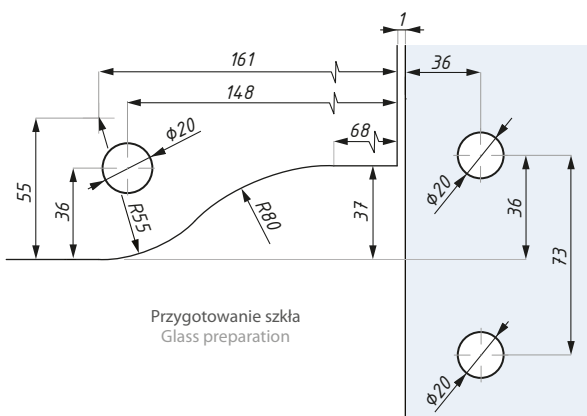
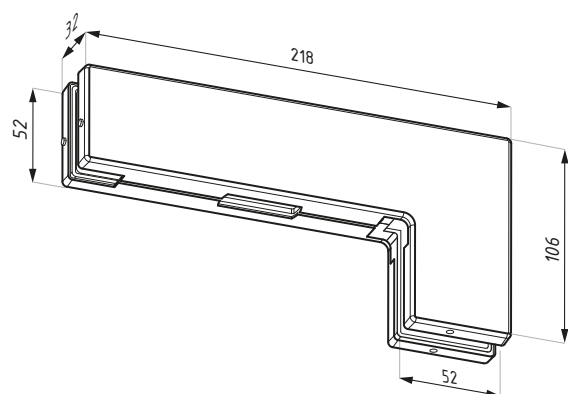
Przeciwkaseta – łącznik naświetla ze ścianą
Overpanel strike patch



| Kod / Code | Materiał Material | Wykończenie Finish |
|---|-----------------------------------|---|
| CDA/GK30BPSS | stal nierdzewna / stainless steel | połysk / polish |
| CDA/GK30BSSS | stal nierdzewna / stainless steel | satyna / satin |
| CDA/GK30BAALS | aluminium / aluminium | anoda srebrna / silver anodized |
| grubość szkła (mm): 8; 10; 12 | | glass thickness (mm): 8; 10; 12 |
| zalecana siła dokręcania śrub (Nm): M6: 15; M8: 20 | | recommended torque force for the screws (Nm): M6: 15; M8: 20 |
| dla zamka: CDA/PL50, z płytką mocującą | | for corner lock: CDA/PL50, includes fixing back plate |

CDA/GK40

Przeciwkaseta – łącznik naświetla z panelem bocznym
Over & side panel strike patch



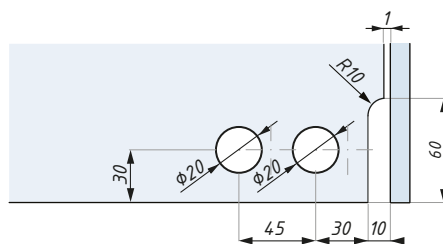
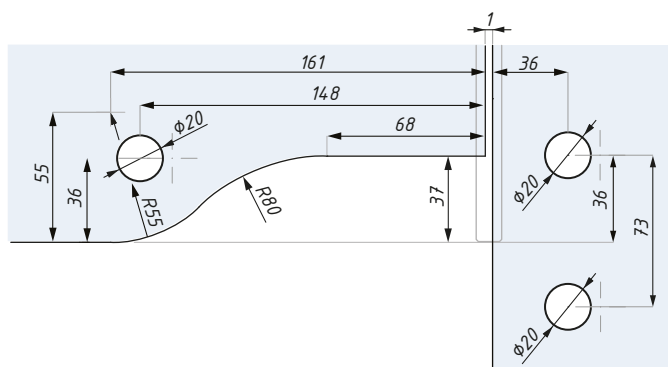
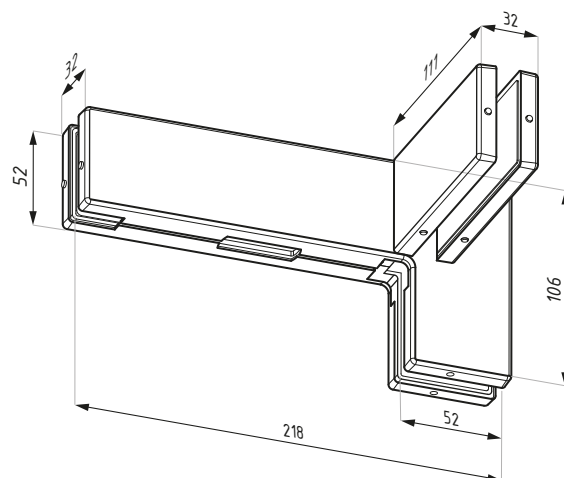
Przygotowanie szkła
Glass preparation



| Kod / Code | Materiał Material | Wykończenie Finish |
|---|-----------------------------------|---|
| CDA/GK40PSS | stal nierdzewna / stainless steel | połysk / polish |
| CDA/GK40SSS | stal nierdzewna / stainless steel | satyna / satin |
| CDA/GK40AALS | aluminium / aluminium | anoda srebrna / silver anodized |
| grubość szkła (mm): 8; 10; 12 | | glass thickness (mm): 8; 10; 12 |
| zalecana siła dokręcania śrub (Nm): M6: 15; M8: 20 | | recommended torque force for the screws (Nm): M6: 15; M8: 20 |
| dla zamka: CDA/PL50 | | for corner lock: CDA/PL50 |

CDA/GK41LH

Przeciwkasetta – łącznik naświetla z panelem bocznym i żebrzem wzmacniającym (lewy)
Over & side panel strike patch with interior fin
panel link (left handed)

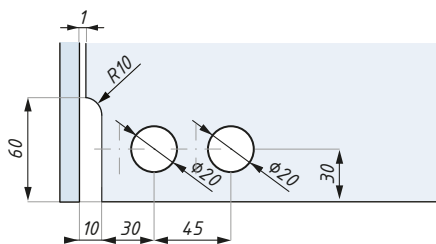
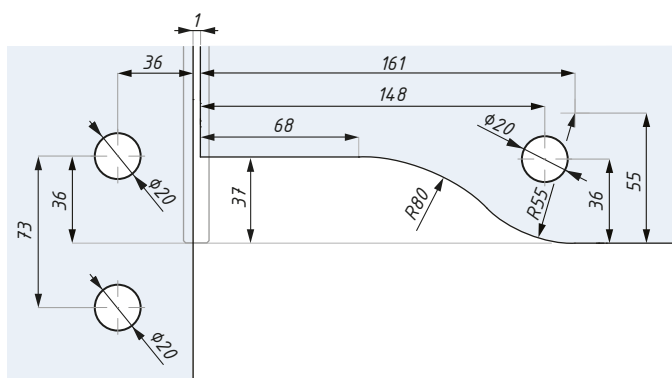
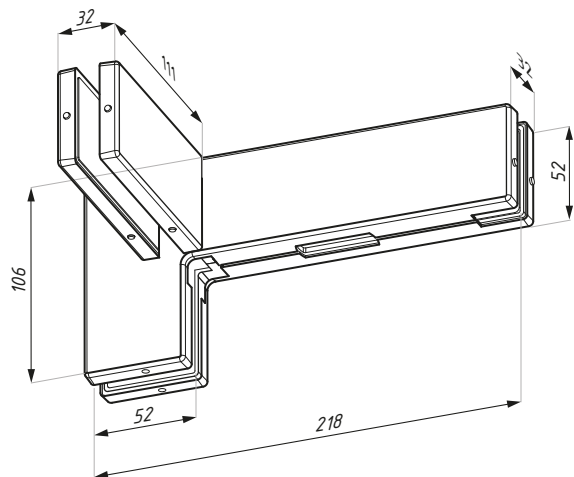


Przygotowanie szkła
Glass preparation

| Kod / Code | Materiał Material | Wykończenie Finish |
|---|-----------------------------------|---|
| CDA/GK41LHPSS | stal nierdzewna / stainless steel | połysk / polish |
| CDA/GK41LHSSS | stal nierdzewna / stainless steel | satyna / satin |
| grubość szkła (mm): 8; 10; 12 | | glass thickness (mm): 8; 10; 12 |
| zalecana siła dokręcenia śrub (Nm): M6: 15; M8: 20 | | recommended torque force for the screws (Nm): M6: 15; M8: 20 |
| dla zamka: CDA/PL50 | | for corner lock: CDA/PL50 |

CDA/GK41RH

Przeciwkasetta – łącznik naświetla z panelem bocznym i żebrem wzmacniającym (prawy)
Over & side panel strike patch with interior fin panel link (right handed)



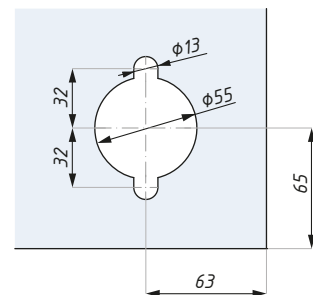
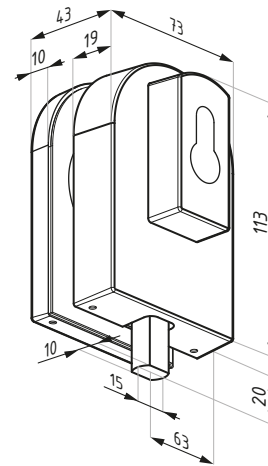
Przygotowanie szkła
Glass preparation

| Kod / Code | Materiał Material | Wykończenie Finish |
|---------------|-----------------------------------|-----------------------|
| CDA/GK41RHPSS | stal nierdzewna / stainless steel | połysk / polish |
| CDA/GK41RHSSS | stal nierdzewna / stainless steel | satyna / satin |

| | |
|---|---|
| grubość szkła (mm): 8; 10; 12 | glass thickness (mm): 8; 10; 12 |
| zalecana siła dokręcania śrub (Nm): M6: 15; M8: 20 | recommended torque force for the screws (Nm): M6: 15; M8: 20 |
| dla zamka: CDA/PL50 | for corner lock: CDA/PL50 |

CDA/PL34

Zamek
Lock patch

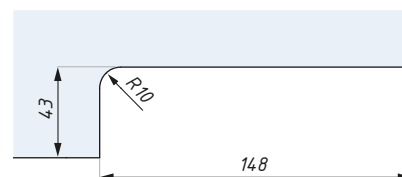
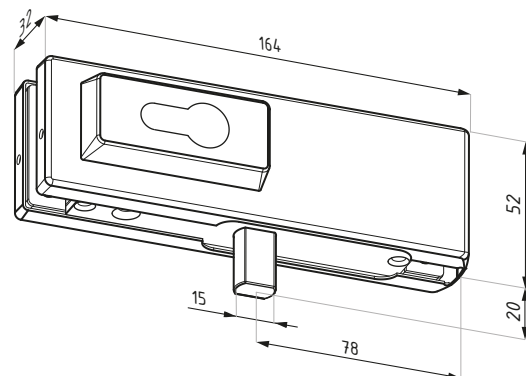


Przygotowanie szkła
Glass preparation

| Kod / Code | Materiał Material | Wykończenie Finish |
|---|-----------------------------------|---|
| CDA/PL34SSS | stal nierdzewna / stainless steel | satyna / satin |
| CDA/PL34PSS | stal nierdzewna / stainless steel | połysk / polish |
| grubość szkła (mm): 8; 10; 12 | | glass thickness (mm): 8; 10; 12 |
| zalecana siła dokręcania śrub (Nm): M6: 15; M8: 20 | | recommended torque force for the screws (Nm): M6: 15; M8: 20 |
| nie zawiera wkładki | | cylinder not included |

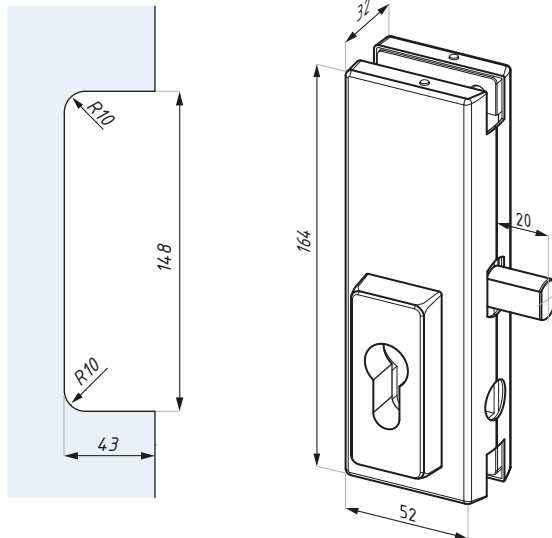
CDA/PL50

Zamek narożny
Corner lock

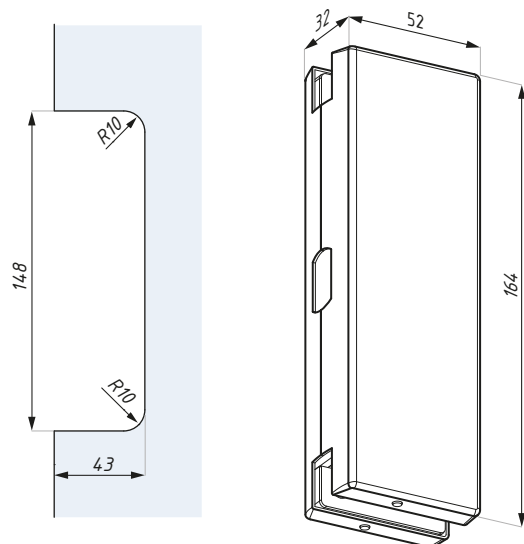


Przygotowanie szkła
Glass preparation

| Kod / Code | Materiał Material | Wykończenie Finish |
|---|-----------------------------------|---|
| CDA/PL50SSS | stal nierdzewna / stainless steel | satyna / satin |
| CDA/PL50PSS | stal nierdzewna / stainless steel | połysk / polish |
| CDA/PL50AALS | aluminium / aluminium | anoda srebrna / silver anodized |
| grubość szkła (mm): 8; 10; 12 | | glass thickness (mm): 8; 10; 12 |
| zalecana siła dokręcania śrub (Nm): M6: 15; M8: 20 | | recommended torque force for the screws (Nm): M6: 15; M8: 20 |
| nie zawiera wkładki | | cylinder not included |

CDA/US50Zamek centralny
Central lockPrzygotowanie szkła
Glass preparation

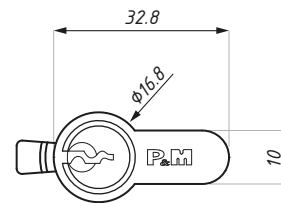
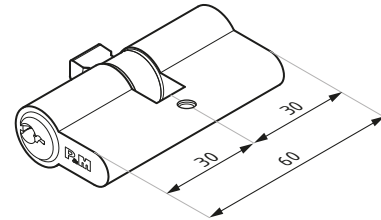
| Kod / Code | Materiał Material | Wykończenie Finish |
|---|-----------------------------------|---|
| CDA/US50SSS | stal nierdzewna / stainless steel | satyna / satin |
| CDA/US50PSS | stal nierdzewna / stainless steel | połysk / polish |
| grubość szkła (mm): 8; 10; 12 | | glass thickness (mm): 8; 10; 12 |
| zalecana siła dokręcania śrub (Nm): M6: 15; M8: 20 | | recommended torque force for the screws (Nm): M6: 15; M8: 20 |
| nie zawiera wkładki | | cylinder not included |

CDA/GK50Przeciwkaseta
Central strike patchPrzygotowanie szkła
Glass preparation

| Kod / Code | Materiał Material | Wykończenie Finish |
|---|-----------------------------------|---|
| CDA/GK50SSS | stal nierdzewna / stainless steel | satyna / satin |
| CDA/GK50PSS | stal nierdzewna / stainless steel | połysk / polish |
| grubość szkła (mm): 8; 10; 12 | | glass thickness (mm): 8; 10; 12 |
| zalecana siła dokręcania śrub (Nm): M6: 15; M8: 20 | | recommended torque force for the screws (Nm): M6: 15; M8: 20 |
| dla zamka: CDA/US50 | | for lock: CDA/US50 |

CDA/PM88

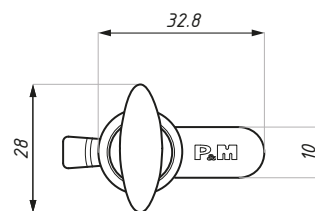
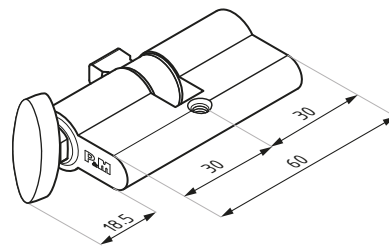
Wkładka
Euro-profile cylinder



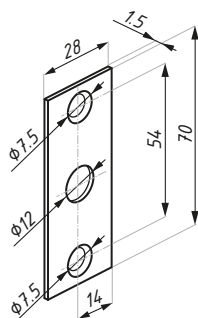
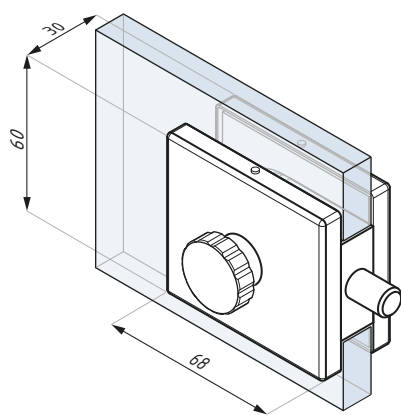
| Kod / Code | Materiał Material | Wykończenie Finish |
|------------|----------------------|------------------------------|
| CDA/PM88PC | mosiądz / brass | chrom połysk / polish chrome |
| CDA/PM88SC | mosiądz / brass | chrom satyna / satin chrome |

CDA/PM88T

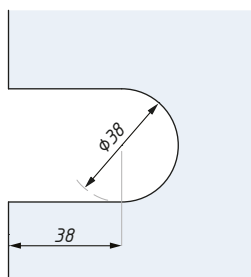
Wkładka
Euro-profile thumb-turn cylinder



| Kod / Code | Materiał Material | Wykończenie Finish |
|-------------|----------------------|------------------------------|
| CDA/PM88TPC | mosiądz / brass | chrom połysk / polish chrome |
| CDA/PM88TSC | mosiądz / brass | chrom satyna / satin chrome |



Pytka do zamka
Keeper plate



Przygotowanie szkła
Glass preparation

CDA/US623

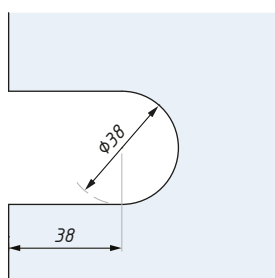
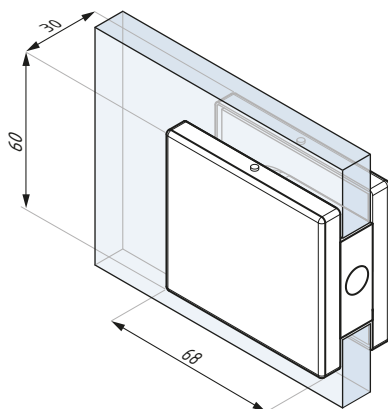
Zamek z gałką
Turn knob lock



| Kod / Code | Materiał Material | Wykończenie Finish |
|-------------------------------|-----------------------------------|---------------------------------|
| CDA/US623SSS | stal nierdzewna / stainless steel | satyna / satin |
| grubość szkła (mm): 8; 10; 12 | | glass thickness (mm): 8; 10; 12 |

CDA/GK623

Przeciwkaseta
Centre strike patch



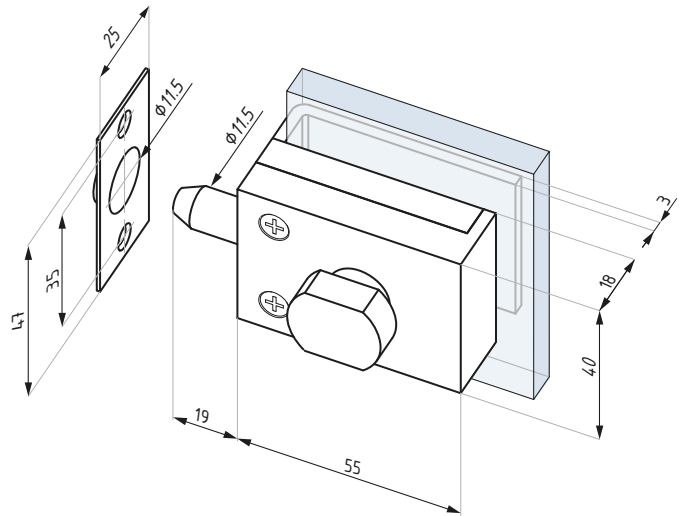
Przygotowanie szkła
Glass preparation



| Kod / Code | Materiał Material | Wykończenie Finish |
|-------------------------------|-----------------------------------|---------------------------------|
| CDA/GK623SSS | stal nierdzewna / stainless steel | satyna / satin |
| grubość szkła (mm): 8; 10; 12 | | glass thickness (mm): 8; 10; 12 |
| dla zamka: CDA/US623 | | for lock: CDA/US623 |

CDA/US627

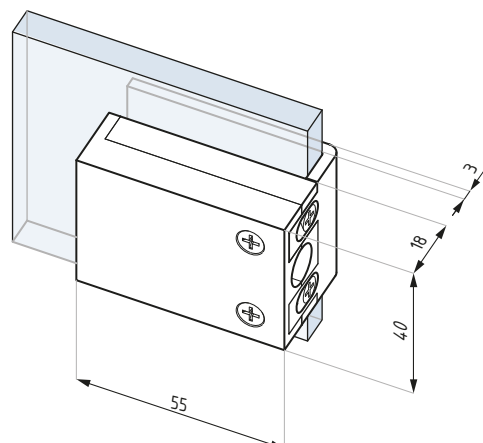
Zamek (bez wycięć w szkłe)
Lock (without glass notch)



| Kod / Code | Materiał Material | Wykończenie Finish |
|-------------------------------|-----------------------------------|---------------------------------|
| CDA/US627PC | stal nierdzewna / stainless steel | połysk / polish |
| CDA/US627SC | stal nierdzewna / stainless steel | satyna / satin |
| grubość szkła (mm): 8; 10; 12 | | glass thickness (mm): 8; 10; 12 |
| dla przeciwkasety: CDA/GK627 | | for strike: CDA/GK627 |

CDA/GK627

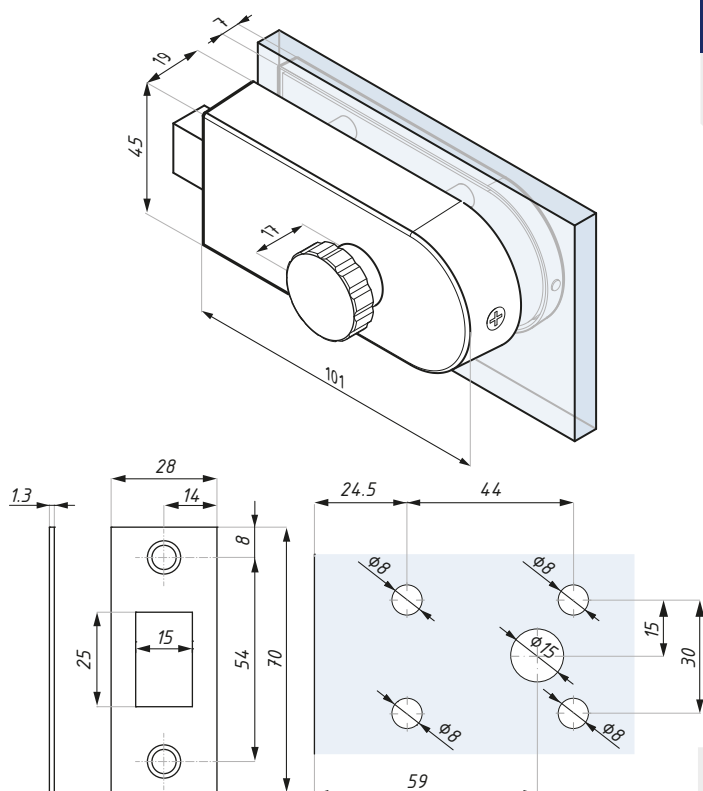
Przeciwkaseta (bez wycięć w szkłe)
Strike patch (without glass notch)



| Kod / Code | Materiał Material | Wykończenie Finish |
|-------------------------------|-----------------------------------|---------------------------------|
| CDA/GK627PC | stal nierdzewna / stainless steel | połysk / polish |
| CDA/GK627SC | stal nierdzewna / stainless steel | satyna / satin |
| grubość szkła (mm): 8; 10; 12 | | glass thickness (mm): 8; 10; 12 |

CDA/US628

Zamek ze wskaźnikiem obłożenia w.c.
Lock with with action button integrated
with occupancy indicator



Płytkę do zamka
Keeper plate

Przygotowanie szkła
Glass preparation

Kod / Code**Materiał
Material****Wykończenie
Finish**

CDA/US628SSS

stal nierdzewna / stainless steel

satyna / satin

CDA/US628PSS

stal nierdzewna / stainless steel

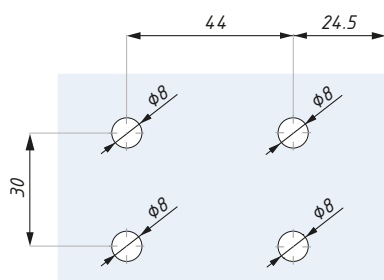
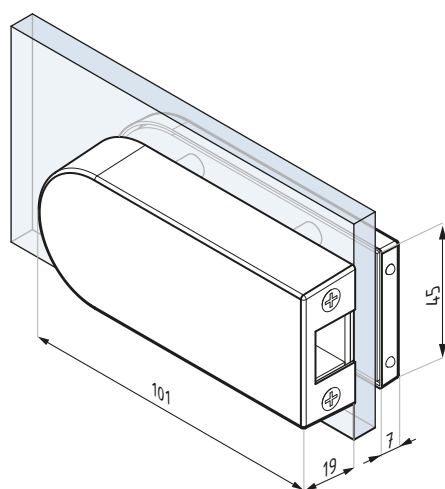
połysk / polish

grubość szkła (mm): 8; 10; 12

glass thickness (mm): 8; 10; 12

CDA/GK628

Przeciwkaseta
Strike patch



Przygotowanie szkła
Glass preparation

Kod / Code**Materiał
Material****Wykończenie
Finish**

CDA/GK628PSS

stal nierdzewna / stainless steel

połysk / polish

CDA/GK628SSS

stal nierdzewna / stainless steel

satyna / satin

grubość szkła (mm): 8; 10; 12

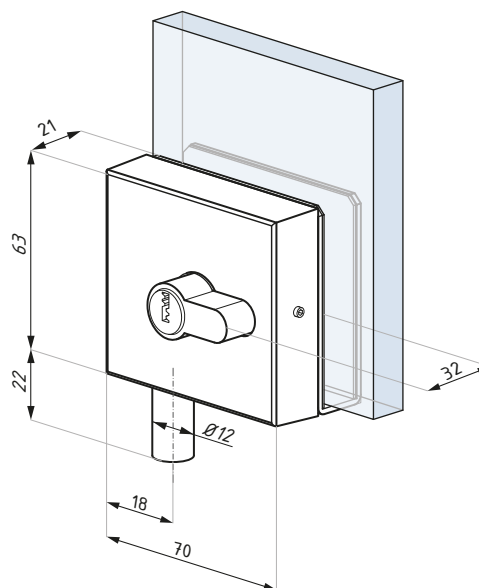
glass thickness (mm): 8; 10; 12

dla zamka: CDA/US628

for lock: CDA/US628

CDA/US629

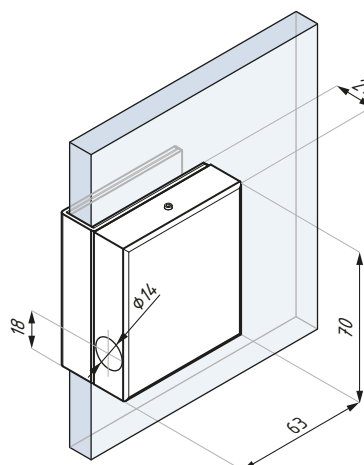
Zamek (bez wycięcia w szkle)
Lock (without glass notch)



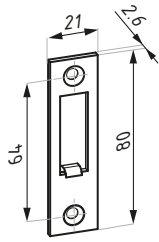
| Kod / Code | Materiał / Material | Wykończenie / Finish |
|-------------------------------|-----------------------------------|---------------------------------|
| CDA/US629PSS | stal nierdzewna / stainless steel | połysk / polish |
| CDA/US629SSS | stal nierdzewna / stainless steel | satyna / satin |
| grubość szkła (mm): 8; 10; 12 | | glass thickness (mm): 8; 10; 12 |
| zawiera wkładkę | | cylinder included |

CDA/GK629

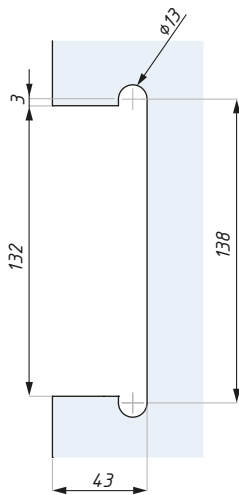
Przeciwkaseta (bez wycięcia w szkle)
Strike patch (without glass notch)



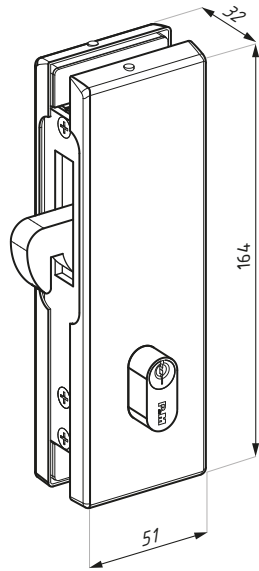
| Kod / Code | Materiał / Material | Wykończenie / Finish |
|-------------------------------|-----------------------------------|---------------------------------|
| CDA/GK629PSS | stal nierdzewna / stainless steel | połysk / polish |
| CDA/GK629SSS | stal nierdzewna / stainless steel | satyna / satin |
| grubość szkła (mm): 8; 10; 12 | | glass thickness (mm): 8; 10; 12 |
| dla zamka: CDA/US629 | | for lock: CDA/US629 |



Płytko do zamka
Keeper plate



Przygotowanie szkła
Glass preparation

**CDA/SL50**

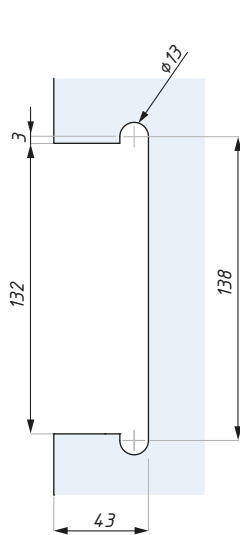
Hakowy zamek centralny do drzwi przesuwnych
Sliding door hook lock



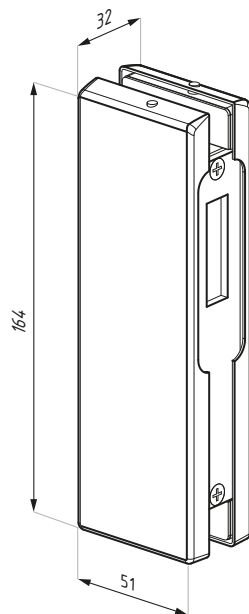
| Kod / Code | Materiał Material | Wykończenie Finish |
|---|-----------------------------------|---|
| CDA/SL50SSS | stal nierdzewna / stainless steel | satyna / satin |
| grubość szkła (mm): 8; 10; 12 | | glass thickness (mm): 8; 10; 12 |
| zalecana siła dokręcania śrub (Nm): M6: 15; M8: 20 | | recommended torque force for the screws (Nm): M6: 15; M8: 20 |
| zawiera wkładkę | | cylinder included |

CDA/SGK50

Przeciwkaseta
Strike patch



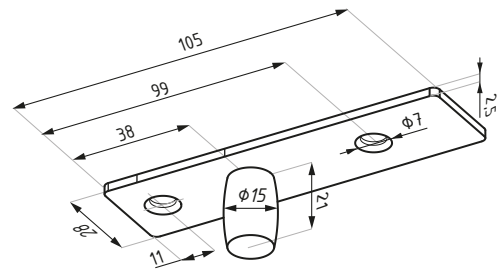
Przygotowanie szkła
Glass preparation



| Kod / Code | Materiał Material | Wykończenie Finish |
|---|-----------------------------------|--|
| CDA/SGK50SSS | stal nierdzewna / stainless steel | satyna / satin |
| grubość szkła (mm): 8; 10; 12 | | glass thickness (mm): 8; 10; 12 |
| zalecana siła dokręcania śrub (Nm): M6: 15; M8: 20 | | recommended torque force (Nm): M6: 15; M8: 20 |
| dla zamka: CDA/SL50 | | for lock: CDA/SL50 |

CDA/PD24

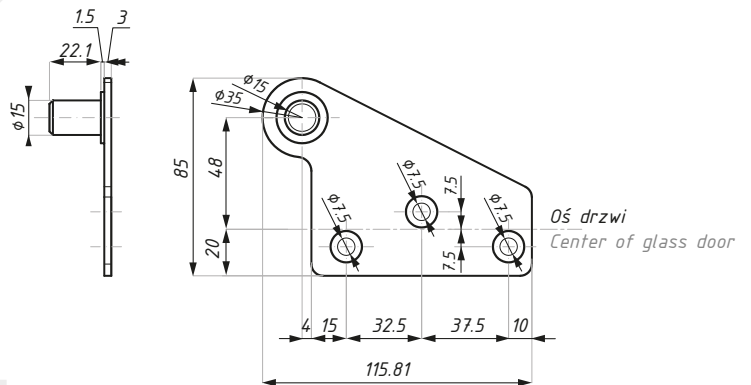
Płytki z trzpieniem
Top pivot



| Kod / Code | Materiał Material | Wykończenie Finish |
|---------------|-----------------------------------|-----------------------|
| CDA/PD24SSS | stal nierdzewna / stainless steel | satyna / satin |
| dla: CDA/PD20 | for: CDA/PD20 | |

CDA/PD24-OSLH

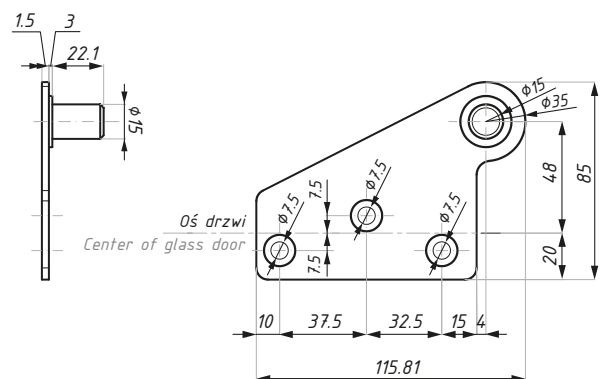
Płytki z trzpieniem z przesuniętą osią (lewa)
Top pivot, offset (left handed)



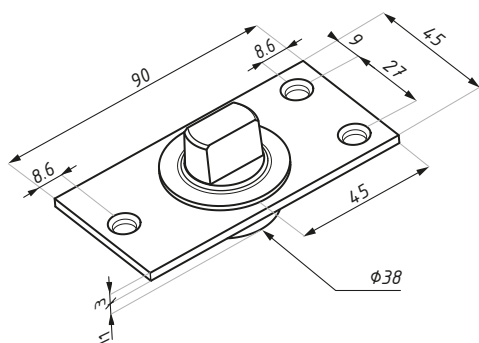
| Kod / Code | Materiał Material | Wykończenie Finish |
|--------------------|-----------------------------------|-----------------------|
| CDA/PD24-OSLHSSS | stal nierdzewna / stainless steel | satyna / satin |
| dla: CDA/PD20-OSLH | for: CDA/PD20-OSLH | |

CDA/PD24-OSRH

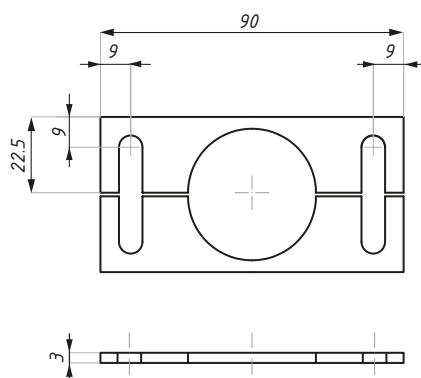
Płytki z trzpieniem z przesuniętą osią (prawa)
Top pivot, offset (right handed)



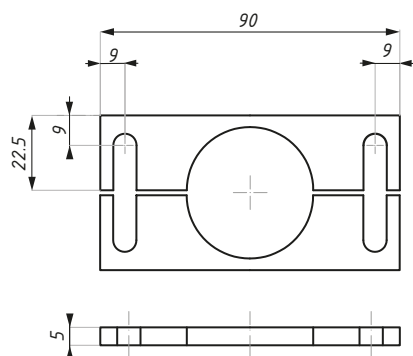
| Kod / Code | Materiał Material | Wykończenie Finish |
|--------------------|-----------------------------------|-----------------------|
| CDA/PD24-OSRHSSS | stal nierdzewna / stainless steel | satyna / satin |
| dla: CDA/PD20-OSRH | for: CDA/PD20-OSRH | |

CDA/PD15Łożysko dolne
Floor pivot

| Kod / Code | Materiał Material | Wykończenie Finish |
|-----------------------------|-----------------------------------|----------------------------|
| CDA/PD15SSS | stal nierdzewna / stainless steel | satyna / satin |
| max. ciężar drzwi (kg): 150 | | max. door weight (kg): 150 |
| dla: CDA/PD10; PD100S | | for: CDA/PD10; PD100S |

CDA/PD15-3Komplet podkładek dystansujących (+3mmH)
Spacer kit (+3mmH)

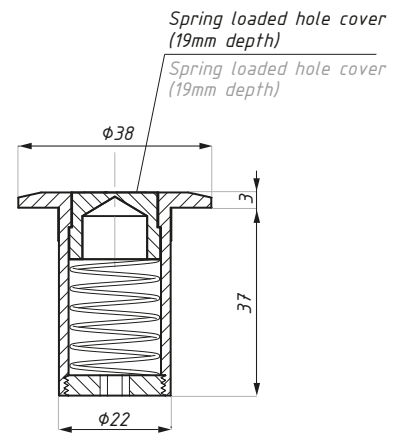
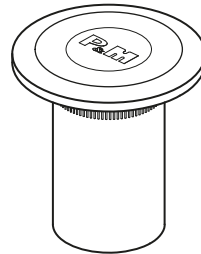
| Kod / Code | Materiał Material | Wykończenie Finish |
|---------------|-----------------------------------|-----------------------|
| CDA/PD15-3SSS | stal nierdzewna / stainless steel | satyna / satin |
| dla: CDA/PD15 | | for: CDA/PD15 |

CDA/PD15-5Komplet podkładek dystansujących (+5mmH)
Spacer kit (+5mmH)

| Kod / Code | Materiał Material | Wykończenie Finish |
|---------------|-----------------------------------|-----------------------|
| CDA/PD15-5SSS | stal nierdzewna / stainless steel | satyna / satin |
| dla: CDA/PD15 | | for: CDA/PD15 |

CDA/900WS

Gniazdo przeciwkurzowe
Dust proof bolt keeper



Kod / Code

**Materiał
Material**

**Wykończenie
Finish**

CDA/9001WS-SSS

stal nierdzewna / stainless steel

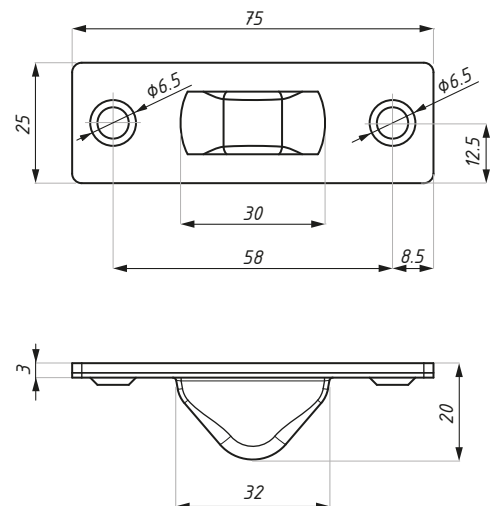
satyna / satin

dla zamków: CDA/PL50 i CDA/PL34

for locks: CDA/PL50 & CDA/PL34

CDA/9137

Gniazdo
Bolt keeper cup



Kod / Code

**Materiał
Material**

**Wykończenie
Finish**

CDA/9137SSS

stal nierdzewna / stainless steel

satyna / satin

CDA/9128

Stoper montowany w podłodze
Door stopper



| Kod / Code | Materiał Material | Wykończenie Finish |
|------------|-----------------------------------|-----------------------|
| CDA/9128 | stal nierdzewna / stainless steel | satyna / satin |

CDA/110H

Stoper montowany na naświetlu
Overhead door stopper



| Kod / Code | Materiał Material | Wykończenie Finish |
|------------|-----------------------------------|-----------------------|
| CDA/110HPC | stal nierdzewna / stainless steel | połysk / polish |
| CDA/110HSC | stal nierdzewna / stainless steel | satyna / satin |

