

CDA/DRM38

Akcesoria: panel stały / Accessories: fixed panel
 Listwa montażowa DRM 38
 Assembly rail DRM 38

**Zestaw zawiera / Set includes:**

Produkt / Produkt	Sztuk / Pcs
profil główny / main profile	1
maskownica / cover	2
uszczelki do szkła / gaskets	6 mb / 6 lm
śruby mocujące z nakrętką / screws with nuts	kpl. / set

Zestawy / Sets :

Kod / Code	Długość (mm) Length (mm)	Wykończenie Finish
CDA/DRM38-SET-ALUSSS	3000	satyna / satin
CDA/DRM38-SET-AL	3000	anoda srebrna / silver anodized
CDA/ DRM38-SET-ALNOX	3000	alinox / alinox

grubość szkła (mm): 8; 10; 12

glass thickness (mm): 8; 10; 12

Prosimy o wskazanie grubosci szkła przy zamówieniu
 Please specify the glass thickness

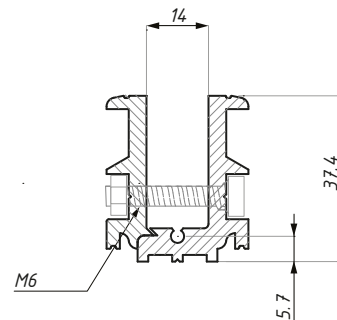
CDA/F679-F680

Profil główny DRM38
Main profile DRM38



Kod / Code	Długość (mm) / Length (mm)	Materiał / Material
CDA/F679-F680	3000	aluminium / aluminium

grubość szkła (mm): 8; 10; 12	glass thickness (mm): 8; 10; 12
zalecana siła dokręcania śrub: M6: 15Nm	recommended torque force for the screws: M6: 15Nm
Zawiera: śruby mocujące oraz uszczelki	Includes: gaskets & screws with nuts

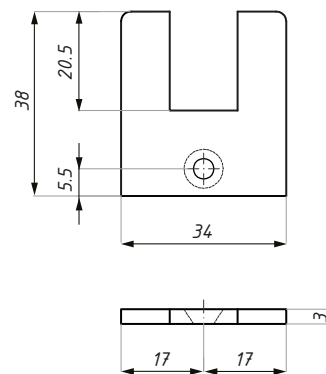


CDA/EC38

Zaślepka czołowa
End cap

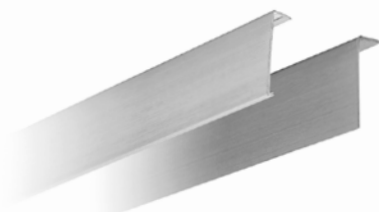


Kod / Code	Materiał / Material	Wykończenie / Finish
CDA/EC38-SSS	stal nierdzewna / stainless steel	alinox / alinox



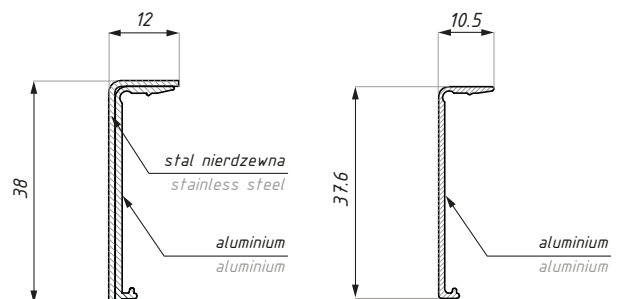
CDA/DRM38-COV

Maskownica
Cover



Kod / Code	Długość (mm) / Length (mm)	Wykończenie / Finish
CDA/DRM38-COV-ALUSSS	3000	satyna / satin

materiał: aluminium i stal nierdzewna	material: aluminium & stainless steel
montaż: zatrzask	snap on cover

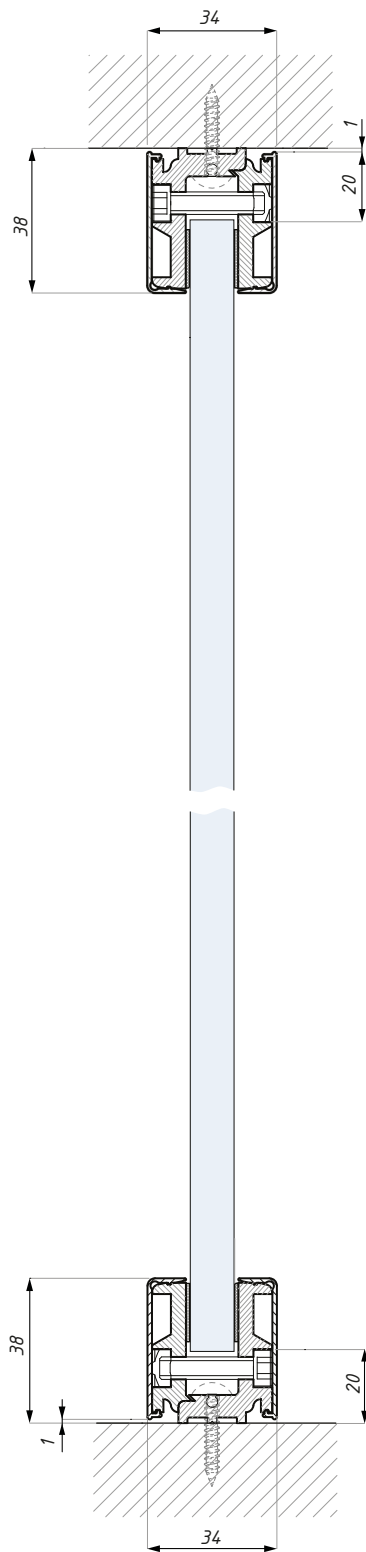


Kod / Code	Długość (mm) / Length (mm)	Wykończenie / Finish
CDA/DRM38-COV-AL	3000	anoda srebrna / silver anodized
CDA/DRM38-COV-AX	3000	alinox / alinox

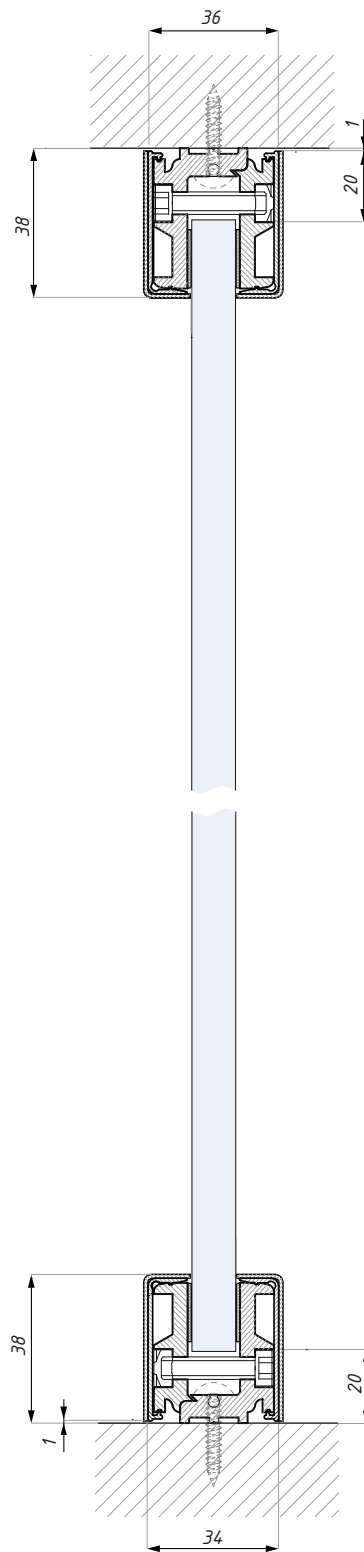
materiał: aluminium	material: aluminium
montaż: zatrzask	snap on cover

CDA/DRM38

Przekrój DRM 38 - panel stały
Section DRM 38 - fixed panel



DRM38 z maskownicą aluminiową; montaż: na zatrzask
DRM38 with aluminium cover; snap on cover



DRM38 z maskownicą aluminiową i ze stali nierdzewnej;
montaż na zatrzask
DRM38 with aluminium cover & stainless steel;
snap on cover

CDA/DRM80

Aksesoria: panel stały / Accessories: fixed panel
Listwa montażowa DRM 80
Assembly rail DRM 80



Zestawy / Sets

Kod / Code	Długość (mm) Length (mm)	Wykończenie Finish
CDA/DRM80-SET-SSS	3000	satyna / satin
CDA/DRM80-SET-NA	3000	anoda srebrna / silver anodized
CDA/ DRM80-SET-ALNOX	3000	alinox / alinox

grubość szkła (mm): 8; 10; 12

glass thickness (mm): 8; 10; 12

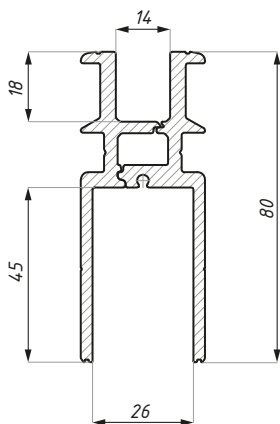
prosimy o wskazanie grubości szkła przy zamówieniu
please specify the glass thickness

Zestaw zawiera / Set includes:

Produkt / Produkt	Sztuk / Pcs
profil główny / main profile	1
maskownica / cover	2
uszczelki do szkła / gaskets	6 mb / 6 lm
śruby mocujące z nakrętką / screws with nuts	kpl. / set

CDA/F244-F243

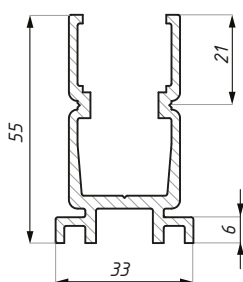
Profil główny DRM80
Main profile DRM80



Kod / Code	Długość (mm) Length (mm)	Materiał Material
CDA/F244-F243	3000	aluminium / aluminium
grubość szkła (mm): 8; 10; 12		glass thickness (mm): 8; 10; 12
zalecana siła dokręcania śrub: M6: 15Nm		recommended torque force for the screws: M6: 15Nm
zawiera: śruby mocujące z nakrętką oraz uszczelki		includes: gaskets & screws with nuts

CDA/DRM ADAPT

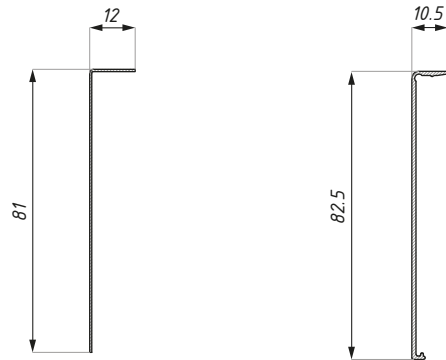
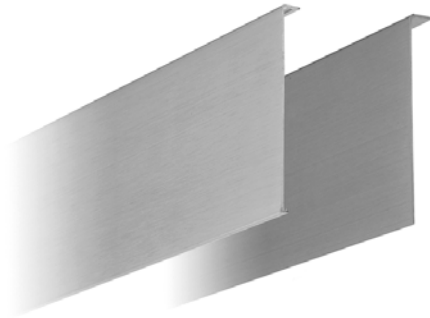
Profil montażowy dla paneli stałych
Assembly profile for fixed panels



Kod / Code	Długość (mm) Length (mm)	Wykończenie Finish
CDA/DRM ADAPT	2900	aluminium anodowane anodized aluminium
materiał: aluminium		material: aluminium
dla: DRM80 i DRM100		for: DRM80 & DRM100

CDA/DRM80-COV

Maskownica
Cover



stal nierdzewna / stainless steel aluminium / aluminium

Kod / Code	Materiał Material	Wykończenie Finish
CDA/DRM80-COV-NA	aluminium aluminium	anoda srebrna silver anodized
CDA/DRM80-COV-ALINOX	aluminium aluminium	alinox / alinox
CDA/DRM80-COV-RAL	aluminium aluminium	RAL /RAL *

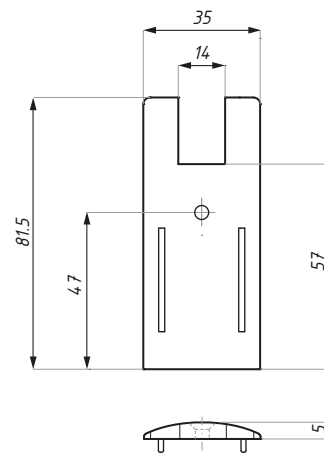
długość (mm): 3000	length (mm): 3000
montaż: zatrzask	snap on cover
* na zamówienie: wg palety RAL	* RAL powder coating on special order

Kod / Code	Materiał Material	Wykończenie Finish
CDA/DRM80-COV-PSS	stal nierdzewna stainless steel	polysk / polish
CDA/DRM80-COV-SSS	stal nierdzewna stainless steel	satyna / satin

długość (mm): 3000	length (mm): 3000
montaż: taśma dwustronna / klej we własnym zakresie	instalation: double site glue tape / glue not supplied

CDA/EC80

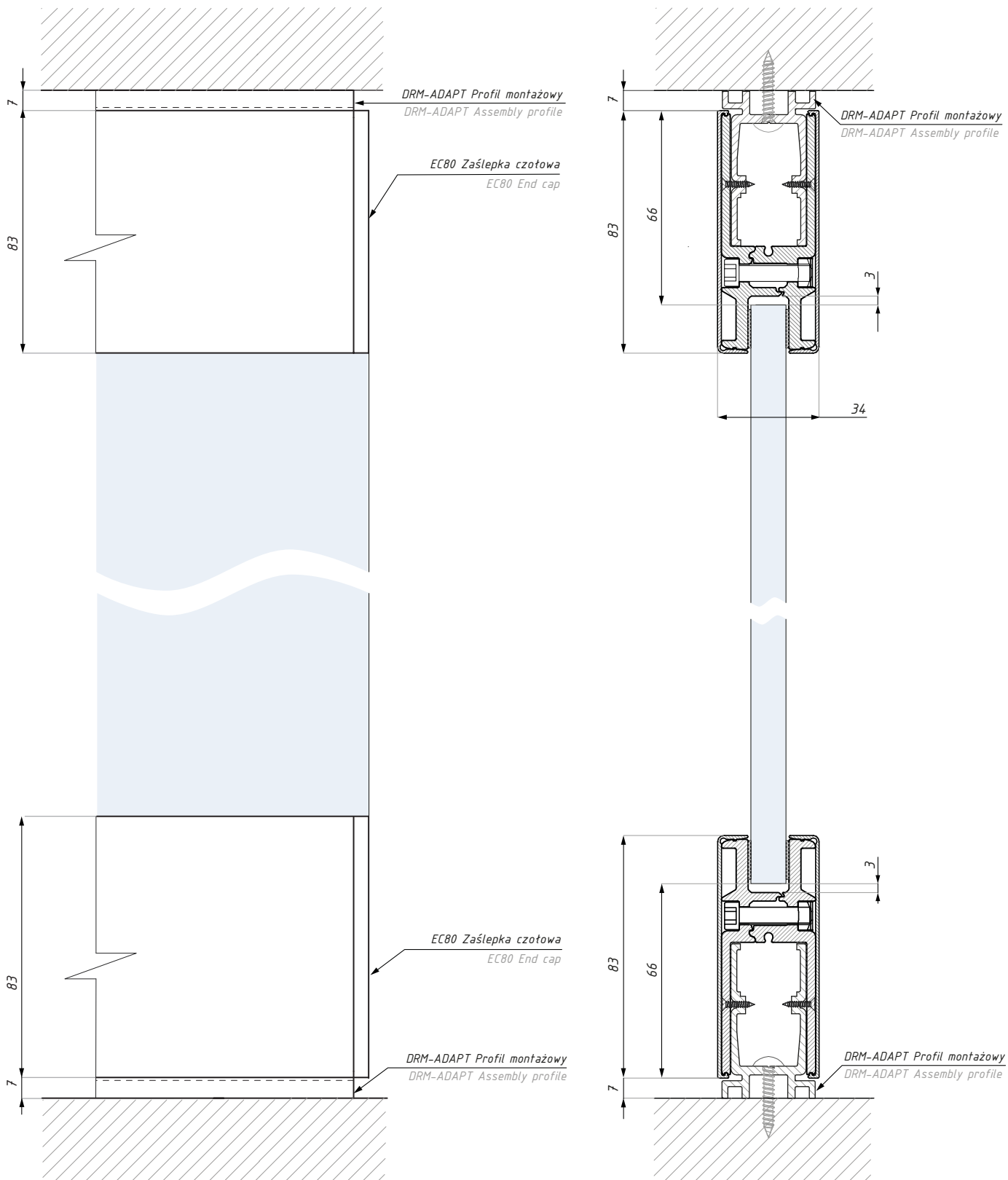
Zaślepka czołowa
End cap



Kod / Code	Materiał Material	Wykończenie Finish
CDA/EC80 ALINOX	aluminium / aluminium	alinox / alinox
CDA/EC80 NA	aluminium / aluminium	anoda srebrna / silver anodized

CDA/DRM80

Widok i przekrój DRM 80 - panel stały
View & section DRM80 - fixed panel



CDA/DRM100

Akcesoria: panel stały / Accessories: fixed panel
Listwa montażowa DRM 100
Assembly rail DRM 100



Zestawy / Sets

Kod / Code	Długość (mm) Length (mm)	Wykończenie Finish
CDA/DRM100-SET-SSS	3000	satyna / satin
CDA/DRM100-SET-NA	3000	anoda srebrna / silver anodized
CDA/ DRM100-SET-ALNOX	3000	alinox / alinox

grubość szkła (mm): 8; 10; 12

glass thickness (mm): 8; 10; 12

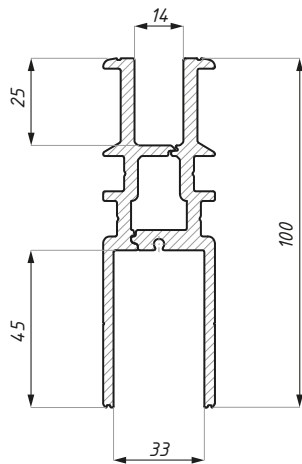
prosimy o wskazanie grubości szkła przy zamówieniu
please specify the glass thickness

Zestaw zawiera / Set includes:

Produkt / Produkt	Sztuk / Pcs
profil główny / main profile	1
maskownica / cover	2
uszczelki do szkła / gaskets	6 mb / 6 lm
śruby mocujące z nakrętką / screws with nuts	kpl. / set

CDA/F245-F246

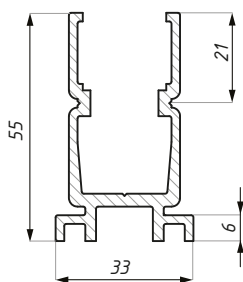
Profil główny DRM100
Main profile DRM100



Kod / Code	Długość (mm) Length (mm)	Materiał Material
CDA/F245-F246	3000	aluminium / aluminium
grubość szkła (mm): 8; 10; 12		glass thickness (mm): 8; 10; 12
zalecana siła dokręcania śrub: M6: 15Nm		recommended torque force for the screws: M6: 15Nm
zawiera: śruby mocujące z nakrętką oraz uszczelki		includes: gaskets & screws with nuts

CDA/DRM ADAPT

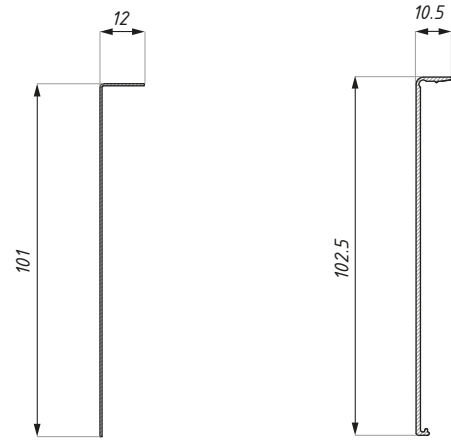
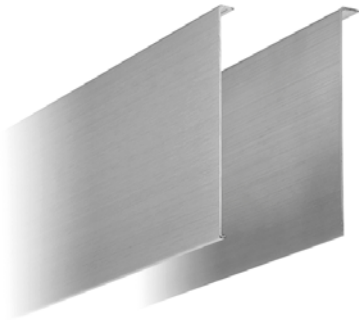
Profil montażowy dla paneli stałych
Assembly profile for fixed panels



Kod / Code	Długość (mm) Length (mm)	Wykończenie Finish
CDA/DRM ADAPT	2900	aluminium anodowane anodized aluminium
materiał: aluminium		materiał: aluminium
dla: DRM80 i DRM100		for: DRM80 & DRM100

CDA/DRM100-COV

Maskownica
Cover



stal nierdzewna / stainless steel

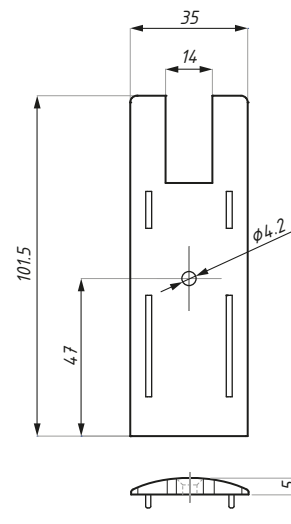
aluminium / aluminium

Kod / Code	Materiał Material	Wykończenie Finish
CDA/DRM100-COV-NA	aluminium aluminium	anoda srebrna silver anodized
CDA/DRM100-COV-ALINOX	aluminium aluminium	alinox / alinox
CDA/DRM100-COV-RAL	aluminium aluminium	RAL /RAL *
długość (mm): 3000		length (mm): 3000
montaż: zatrzask		snap on cover
* na zamówienie: wg palety RAL		* RAL powder coating on special order

Kod / Code	Materiał Material	Wykończenie Finish
CDA/DRM100-COV-PSS	stal nierdzewna stainless steel	połysk / polish
CDA/DRM100-COV-SSS	stal nierdzewna stainless steel	satyna / satin
długość (mm): 3000		length (mm): 3000
montaż: taśma dwustronna / klej we własnym zakresie		installation: double site glue tape / glue not supplied

CDA/EC100

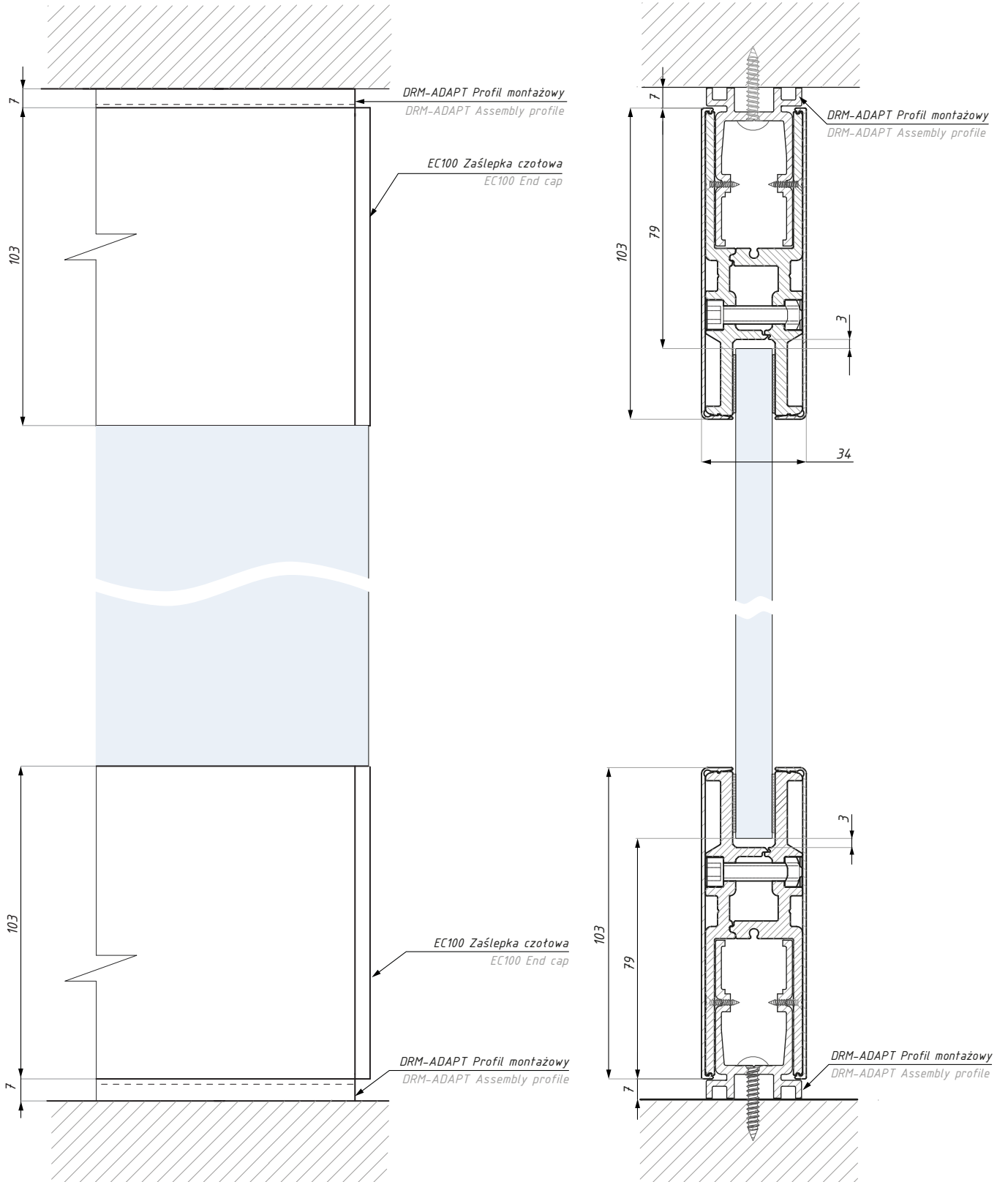
Zaślepka czołowa
End cap



Kod / Code	Materiał Material	Wykończenie Finish
CDA/EC100 ALINOX	aluminium / aluminium	alinox / alinox
CDA/EC100 NA	aluminium / aluminium	anoda srebrna / silver anodized

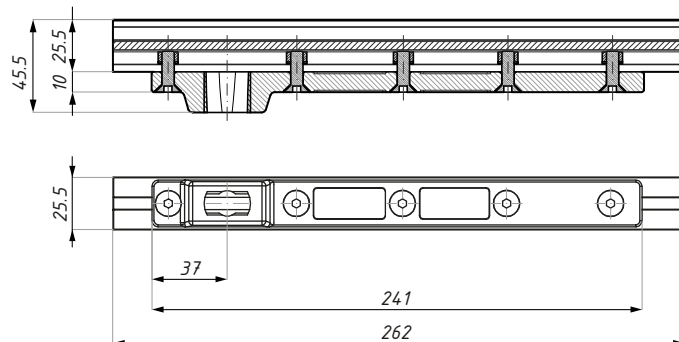
CDA/DRM100

Widok i przekrój DRM 100 - panel stały
View & section DRM 100 - fixed panel



CDA/DRM-9123L

Aksesoria do drzwi: ramię dolne z bazą mocującą
Door accessories: bottom arm with assembly base



Kod / Code

CDA/DRM-9123L

Materiał / Material

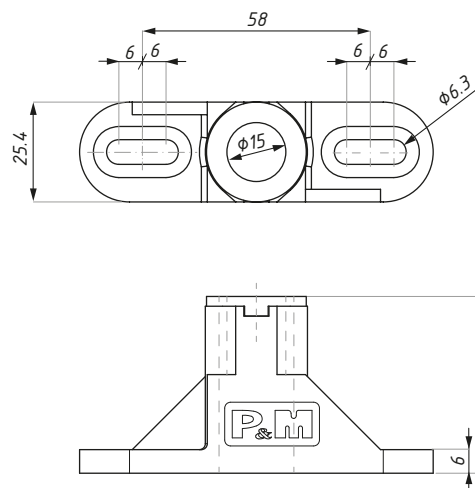
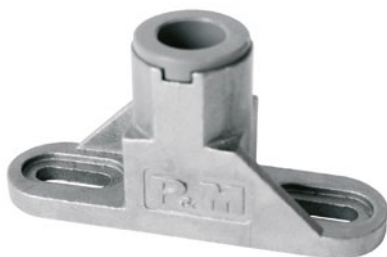
aluminium; stal / aluminium; steel

dla: DRM 80 i DRM 100, SLF 300, SLF 400

for: DRM 80 i DRM 100, SLF 300, SLF 400

CDA/9117G

Aksesoria do drzwi: trzpień górny z bazą mocującą
Door accessories: top arm with assembly base



Kod / Code

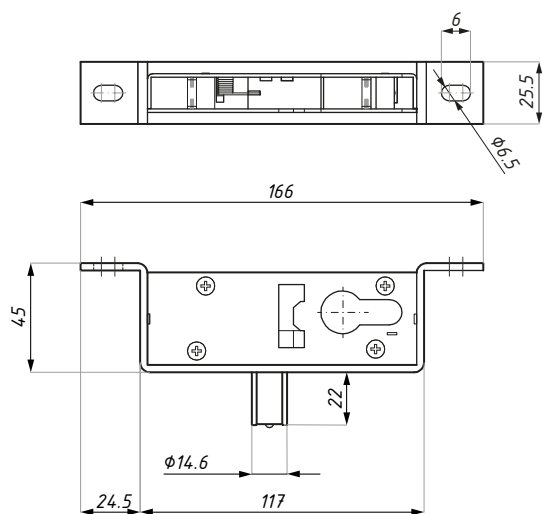
CDA/9117G

Materiał / Material

aluminium / aluminium

CDA/PL2

Aksesoria do drzwi: zamek z bazą mocującą
Door accessories: lock

**Kod / Code**

CDA/DRM80-PL2

Materiał / Material

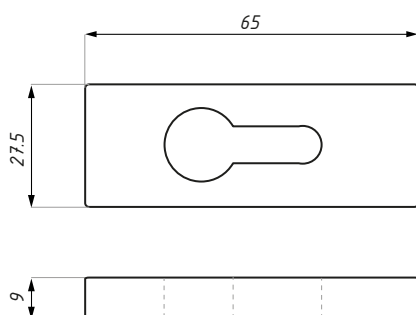
stal / steel

dla: system LAYLA, SLF 300, SLF 400

for: LAYLA's system , SLF 300, SLF 400

CDA/PM-ROSES

Maskownica na wkładkę
Cylinder protection

**Kod / Code**

CDA/PM-ROSES-SSS

**Materiał
Material**

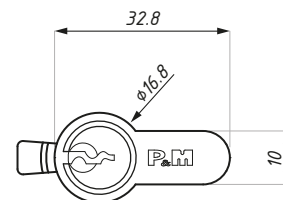
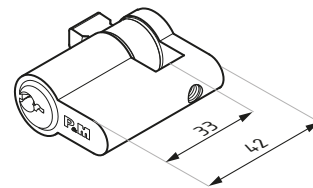
stal nierdzewna / stainless steel

**Wykończenie
Finish**

satyna / satin

CDA/PM88/9-PL2

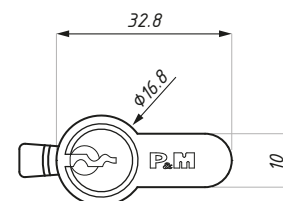
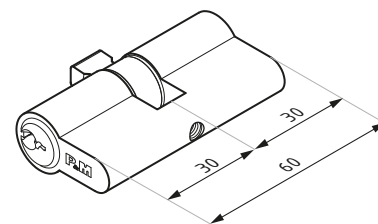
Aksesoria do drzwi: półwkładka
Door accessories: euro - profile halfcylinder



Kod / Code	Materiał Material	Wykończenie Finish
CDA/PM88/9-PL2	mosiądz / brass	chrom / chrome

CDA/PM88-PL2

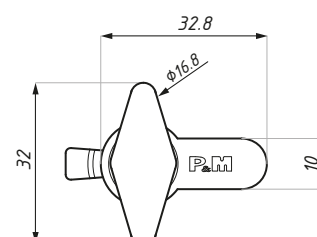
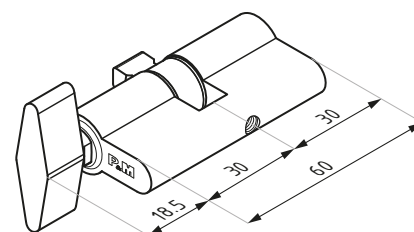
Aksesoria do drzwi: wkładka patentowa
Door accessories: euro - profile cylinder



Kod / Code	Materiał Material	Wykończenie Finish
CDA/PM88-PL2	mosiądz / brass	chrom satyna / satin chrome

CDA/PM88T-PL2

Aksesoria do drzwi: wkładka patentowa z gałką
Door accessories: euro - profile cylinder with knob



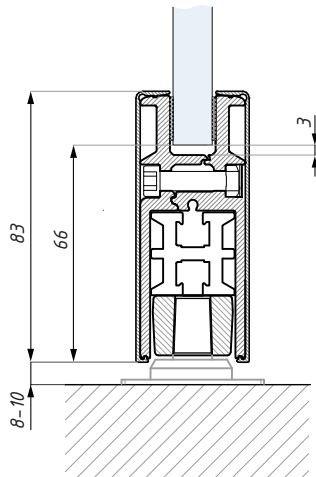
Kod / Code	Materiał Material	Wykończenie Finish
CDA/PM88T-PL2	mosiądz / brass	chrom satyna / satin chrome

CDA/ DRM 80- zestaw A

Zestawy dla drzwi / Door sets:

Zestaw A: Listwa montażowa dolna z ramieniem dolnym mocującym i zamkiem

Set A: Bottom rail with bottom arm and lock



PM88-PL2 Wkładka
patentowa do zamka
PM88-PL2-Lock with base

EC80 Zaślepka czołowa
EC80 End cap

PM-ROSES
Maskownica na wkładkę
PM ROSES Cylinder protection

PL2 Zamek z bazą mocującą
PL2-Cylinder

F244-F243 Profil główny i DRM80-COV Maskownica
F244-F243 Main profile & DRM80-COV Cover

9123S Ramię dolne z bazą mocującą
9123S bottom arm with assembly base

Zestaw zawiera / Set includes

Kod / Code	Produkt / Produkt	Sztuk / Pcs
CDA/F244-F243	profil główny / main profile	1
CDA/DRM80-COV	maskownica / cover	2
CDA/EC80	zaślepka czołowa / end cap	2
CDA/DRM9123L	ramię dolne z bazą mocującą bottom arm with base	1
CDA/DRM-PL2	zamek z bazą mocującą lock with base	1
CDA/PM88-PL2	wkładka patentowa do zamka cylinder for lock	1
CDA/PM-ROSES	maskownica na wkładkę cylinder protection	2
	uszczelki do szkła / gaskets	6 mb / 6 lm
	śruby mocujące z nakrętką screws with nuts	kpl. / set

Kod zestawu / Set's code	Długość (mm) Length (mm)	Wykończenie Finish
CDA/DRM80-A980SSS	980	satynowa stal nierdzewna satin stainless steel
CDA/DRM80-A1250SSS	1250	satynowa stal nierdzewna satin stainless steel
CDA/DRM80-A980ALINOX	980	alinox / alinox
CDA/DRM80-A1250ALINOX	1250	alinox / alinox
CDA/DRM80-A980NA	980	aluminium anodowane anodized aluminium
CDA/DRM80-A1250NA	1250	aluminium anodowane anodized aluminium
CDA/DRM80-A980RAL	980	RAL*
CDA/DRM80-A1250RAL	1250	RAL*

* na zamówienie: wg palety RAL

* RAL powder coating on special order

grubość szkła (mm): 8; 10; 12

glass thickness (mm): 8; 10; 12

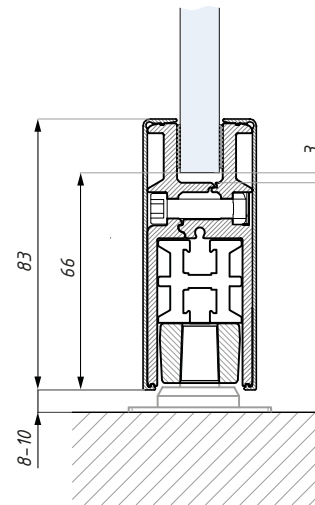
prosimy o wskazanie grubości szkła przy zamówieniu
please specify the glass thickness

CDA/ DRM 80- zestaw B

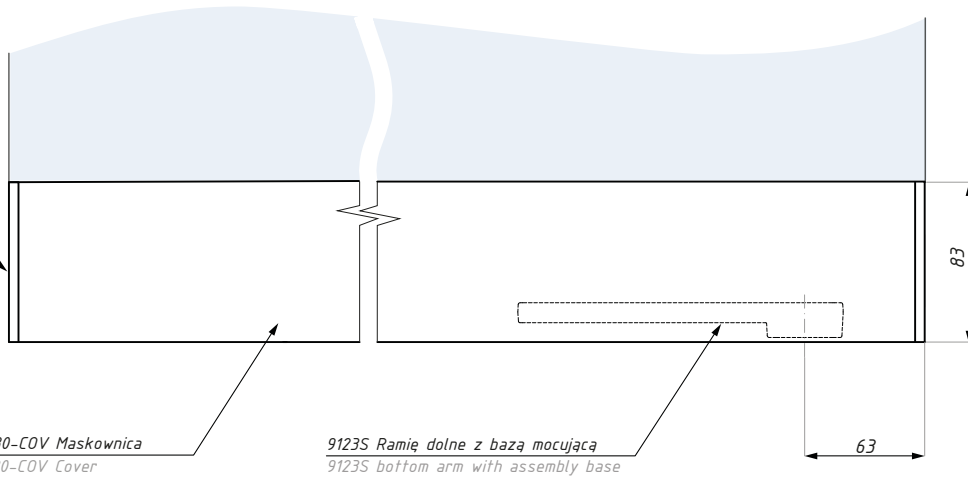
Zestawy dla drzwi / Door sets:

Zestaw B: Listwa montażowa dolna z ramieniem dolnym

Set B: Bottom rail with bottom arm



EC80 Zaślepka czołowa
EC80 End cap



F244-F243 Profil główny i DRM80-COV Maskownica
F244-F243 Main profile & DRM80-COV Cover

9123S Ramię dolne z bazą mocującą
9123S bottom arm with assembly base

Kod zestawu / Set's code	Długość (mm) Length (mm)	Wykończenie Finish
CDA/DRM80-B980SSS	980	satynowa stal nierdzewna satin stainless steel
CDA/DRM80-B1250SSS	1250	satynowa stal nierdzewna satin stainless steel
CDA/DRM80-B980ALINOX	980	alinox / alinox
CDA/DRM80-B1250ALINOX	1250	alinox / alinox
CDA/DRM80-B980NA	980	aluminium anodowane anodized aluminium
CDA/DRM80-B1250NA	1250	aluminium anodowane anodized aluminium
CDA/DRM80-B980RAL	980	RAL*
CDA/DRM80-B1250RAL	1250	RAL*

* na zamówienie: wg palety RAL

* RAL powder coating on special order

grubość szkła (mm): 8; 10; 12

glass thickness (mm): 8; 10; 12

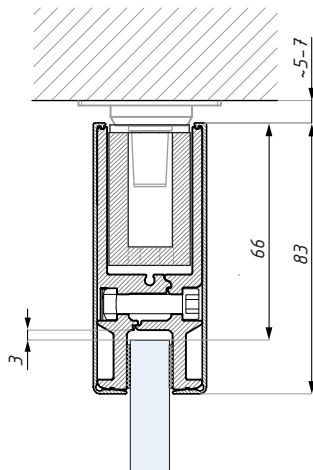
prosimy o wskazanie grubości szkła przy zamówieniu
please specify the glass thickness

Zestaw zawiera / Set includes

Kod / Code	Produkt / Produkt	Sztuk / Pcs
CDA/F244-F243	profil główny / main profile	1
CDA/DRM80-COV	maskownica / cover	2
CDA/EC80	zaślepka czołowa / end cap	2
CDA/DRM9123L	ramię dolne z bazą mocującą bottom arm with base	1
	uszczelki do szkła / gaskets	6 mb / 6 lm
	śruby mocujące z nakrętką screws with nuts	kpl. / set

CDA/ DRM 80- zestaw C

Zestawy dla drzwi / Door sets:
 Zestaw C: Listwa montażowa z ramieniem
 górnym mocującym i zamkiem
 Set C: Top rail with top arm and lock



PM88-PL2 Wkładka
 patentowa do zamka
 PM88-PL2-Lock with base

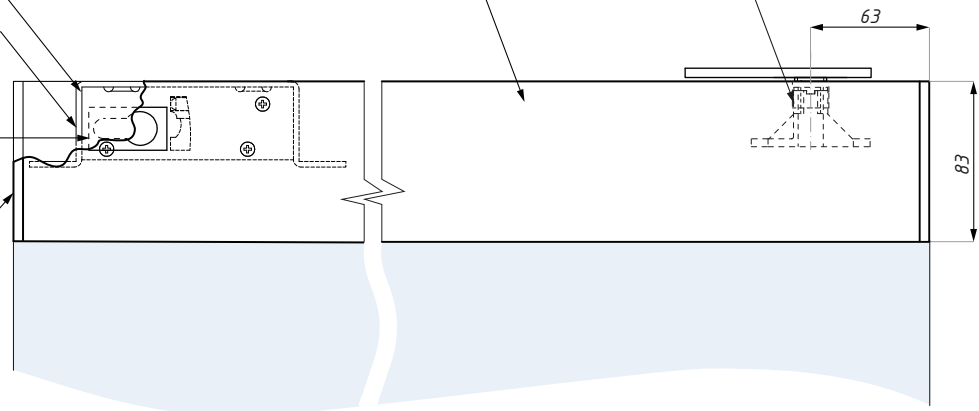
F244-F243 Profil główny i DRM80-COV Maskownica
 F244-F243 Main profile & DRM80-COV Cover

9117G Trzpień górny
 z bazą mocującą
 9117G Top arm
 with assembly base

PL2 Zamek z bazą mocującą
 PL2-Cylinder

PM-ROSES
 Maskownica na wkładkę
 PM ROSES Cylinder protection

EC80 Zaślepka czołowa
 EC80 End cap

**Zestaw zawiera / Set includes**

Kod / Code	Produkt / Produkt	Sztuk / Pcs
CDA/F244-F243	profil główny / main profile	1
CDA/DRM80-COV	maskownica / cover	2
CDA/EC80	zaślepka czołowa / end cap	2
CDA/DRM9117G	trzpień górny z bazą mocującą top arm with base	1
CDA/DRM-PL2	zamek z bazą mocującą lock with base	1
CDA/PM88-PL2	wkładka patentowa do zamka cylinder for lock	1
CDA/PM-ROSES	maskownica na wkładkę cylinder protection	2
	uszczelki do szkła / gaskets	6 mb / 6 lm
	śruby mocujące z nakrętką screws with nuts	kpl. / set

Kod zestawu / Set's code	Długość (mm) Length (mm)	Wykończenie Finish
CDA/DRM80-C980SSS	980	satynowa stal nierdzewna satin stainless steel
CDA/DRM80-C1250SSS	1250	satynowa stal nierdzewna satin stainless steel
CDA/DRM80-C980ALINOX	980	alinox / alinox
CDA/DRM80-C1250ALINOX	1250	alinox / alinox
CDA/DRM80-C980NA	980	aluminium anodowane anodized aluminium
CDA/DRM80-C1250NA	1250	aluminium anodowane anodized aluminium
CDA/DRM80-C980RAL	980	RAL*
CDA/DRM80-C1250RAL	1250	RAL*

* na zamówienie: wg palety RAL

* RAL powder coating on special order

grubość szkła (mm): 8; 10; 12

glass thickness (mm): 8; 10; 12

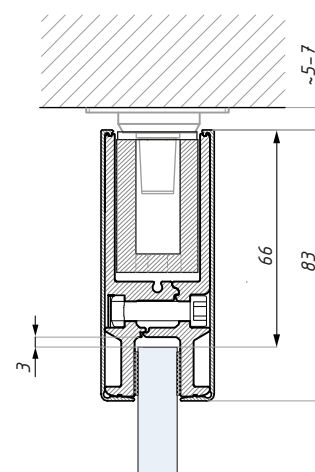
prosimy o wskazanie grubości szkła przy zamówieniu
 please specify the glass thickness

CDA/ DRM 80- zestaw D

Zestawy dla drzwi / Door sets:

Zestaw D: Listwa montażowa górna z ramieniem górnym

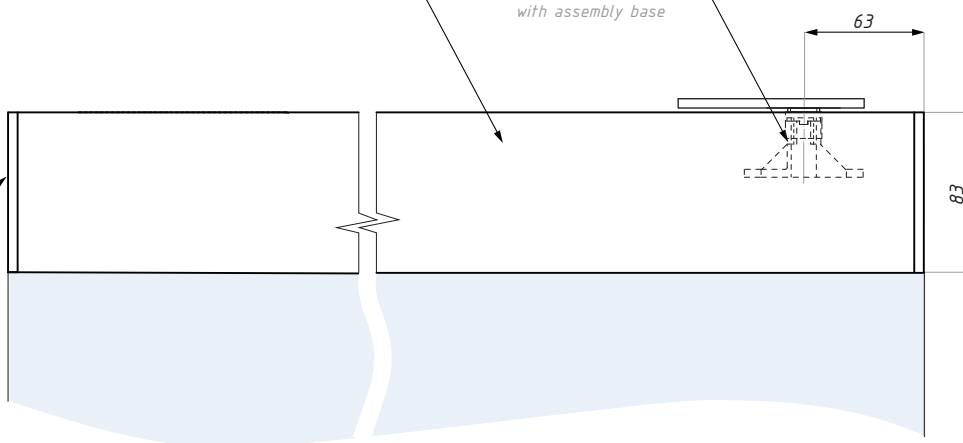
Set D: Top rail with top arm



F244-F243 Profil główny i DRM80-COV Maskownica
F244-F243 Main profile & DRM80-COV Cover

9117G Trzpień górny z bazą mocującą
9117G Top arm with assembly base

EC80 Zaślepka czołowa
EC80 End cap



Kod zestawu / Set's code	Długość (mm) Length (mm)	Wykończenie Finish
CDA/DRM80-D980SSS	980	satynowa stal nierdzewna satin stainless steel
CDA/DRM80-D1250SSS	1250	satynowa stal nierdzewna satin stainless steel
CDA/DRM80-D980ALINOX	980	alinox / alinox
CDA/DRM80-D1250ALINOX	1250	alinox / alinox
CDA/DRM80-D980NA	980	aluminium anodowane anodized aluminium
CDA/DRM80-D1250NA	1250	aluminium anodowane anodized aluminium
CDA/DRM80-C980RAL	980	RAL*
CDA/DRM80-C1250RAL	1250	RAL*

* na zamówienie: wg palety RAL

* RAL powder coating on special order

grubość szkła (mm): 8; 10; 12

glass thickness (mm): 8; 10; 12

prosimy o wskazanie grubości szkła przy zamówieniu
please specify the glass thickness

Zestaw zawiera / Set includes

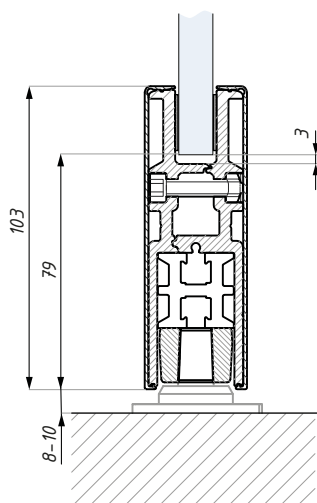
Kod / Code	Produkt / Produkt	Sztuk / Pcs
CDA/F244-F243	profil główny / main profile	1
CDA/DRM80-COV	maskownica / cover	2
CDA/EC80	zaślepka czołowa / end cap	2
CDA/DRM9117G	trzpień górny z bazą mocującą top arm with base	1
	uszczelki do szkła / gaskets	6 mb / 6 lm
	śruby mocujące z nakrętką screws with nuts	kpl. / set

CDA/ DRM 100- zestaw A

Zestawy dla drzwi / Door sets:

Zestaw A: Listwa montażowa dolna z ramieniem dolnym mocującym i zamkiem

Set A: Bottom rail with bottom arm and lock



PM88-PL2 Wkładka patentowa do zamka
patentowa do zamka
PM88-PL2-Lock with base

EC100 Zaślepka czołowa
EC100 End cap

PM-ROSES
Maskownica na wkładkę
PM ROSES Cylinder protection

PL2 Zamek z bazą mocującą
PL2-Cylinder

F245-F246 Profil główny i DRM100-COV Maskownica
F245-F246 Main profile & DRM100-COV Cover

9123L Ramię dolne z bazą mocującą
9123L Bottom arm with assembly base

Zestaw zawiera / Set includes

Kod / Code	Produkt / Produkt	Sztuk / Pcs
CDA/F245-F246	profil główny / main profile	1
CDA/DRM100-COV	maskownica / cover	2
CDA/EC100	zaślepka czołowa / end cap	2
CDA/DRM9123L	ramię dolne z bazą mocującą bottom arm with base	1
CDA/DRM-PL2	zamek z bazą mocującą lock with base	1
CDA/PM88-PL2	wkładka patentowa do zamka cylinder for lock	1
CDA/PM-ROSES	maskownica na wkładkę cylinder protection	2
	uszczelki do szkła / gaskets	6 mb / 6 lm
	śruby mocujące z nakrętką screws with nuts	kpl. / set

Kod zestawu / Set's code	Długość (mm) Length (mm)	Wykończenie Finish
CDA/DRM100-A980SSS	980	satynowa stal nierdzewna satin stainless steel
CDA/DRM100-A1250SSS	1250	satynowa stal nierdzewna satin stainless steel
CDA/DRM100-A980ALINOX	980	alinox / alinox
CDA/DRM100-A1250ALINOX	1250	alinox / alinox
CDA/DRM100-A980NA	980	aluminium anodowane anodized aluminium
CDA/DRM100-A1250NA	1250	aluminium anodowane anodized aluminium
CDA/DRM100-A980RAL	980	RAL*
CDA/DRM100-A1250RAL	1250	RAL*

* na zamówienie: wg palety RAL

* RAL powder coating on special order

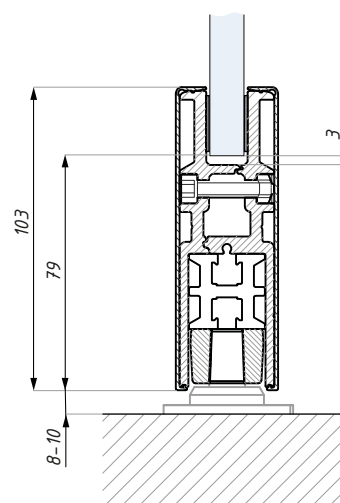
grubość szkła (mm): 8; 10; 12

glass thickness (mm): 8; 10; 12

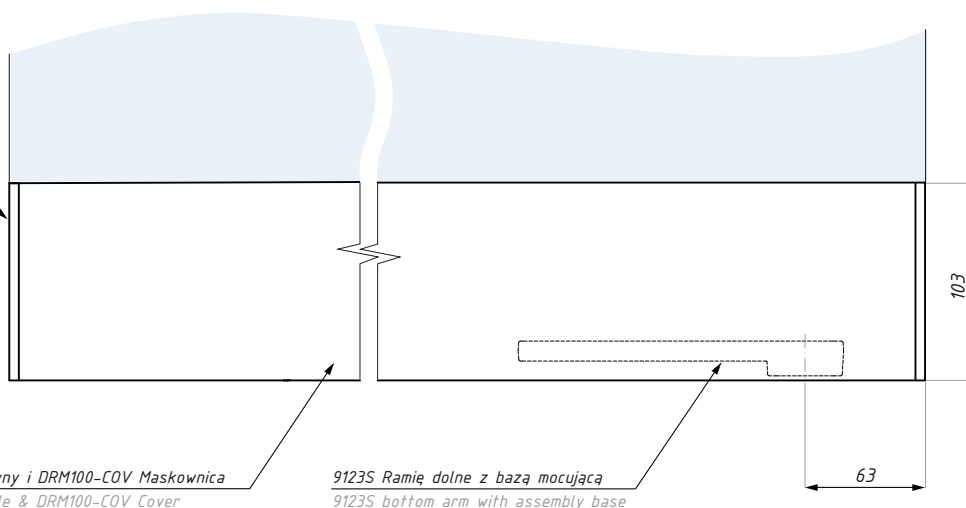
prosimy o wskazanie grubości szkła przy zamówieniu
please specify the glass thickness

CDA/ DRM 100- zestaw B

Zestawy dla drzwi / Door sets:
Zestaw B: Listwa montażowa dolna
z ramieniem mocującym
Set B: Bottom rail with bottom arm



EC100 Zaślepka czołowa
EC100 End cap



F245-F246 Profil główny i DRM100-COV Maskownica
F245-F246 Main profile & DRM100-COV Cover

9123S Ramię dolne z bazą mocującą
9123S bottom arm with assembly base

Kod zestawu / Set's code	Długość (mm) Length (mm)	Wykończenie Finish
CDA/DRM100-B980SSS	980	satynowa stal nierdzewna satin stainless steel
CDA/DRM100-B1250SSS	1250	satynowa stal nierdzewna satin stainless steel
CDA/DRM100-B980ALINOX	980	alinox / alinox
CDA/DRM100-B1250ALINOX	1250	alinox / alinox
CDA/DRM100-B980NA	980	aluminium anodowane anodized aluminium
CDA/DRM100-B1250NA	1250	aluminium anodowane anodized aluminium
CDA/DRM100-B980RAL	980	RAL*
CDA/DRM100-B1250RAL	1250	RAL*

* na zamówienie: wg palety RAL
grubość szkła (mm): 8; 10; 12

* RAL powder coating on special order
glass thickness (mm): 8; 10; 12

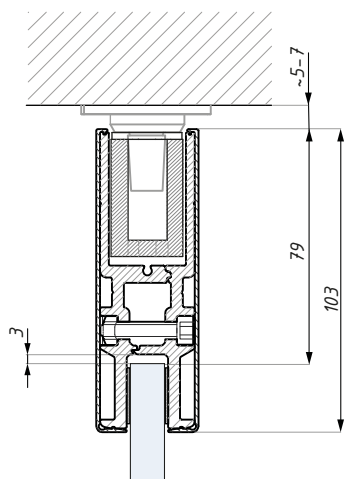
prosimy o wskazanie grubości szkła przy zamówieniu
please specify the glass thickness

Zestaw zawiera / Set includes

Kod / Code	Produkt / Produkt	Sztuk / Pcs
CDA/F245-F246	profil główny / main profile	1
CDA/DRM100-COV	maskownica / cover	2
CDA/EC100	zaślepka czołowa / end cap	2
CDA/DRM9123L	ramię dolne z bazą mocującą bottom arm with base	1
	uszczelki do szkła / gaskets	6 mb / 6 lm
	śruby mocujące z nakrętką screws with nuts	kpl. / set

CDA/ DRM 100- zestaw C

Zestawy dla drzwi / Door sets:
Zestaw C: Listwa montażowa górna z ramieniem
górnym mocującym i zamkiem
Set C: Top rail with bottom arm and lock



PM88-PL2 Wkładka
patentowa do zamka
PM88-PL2-Lock with base

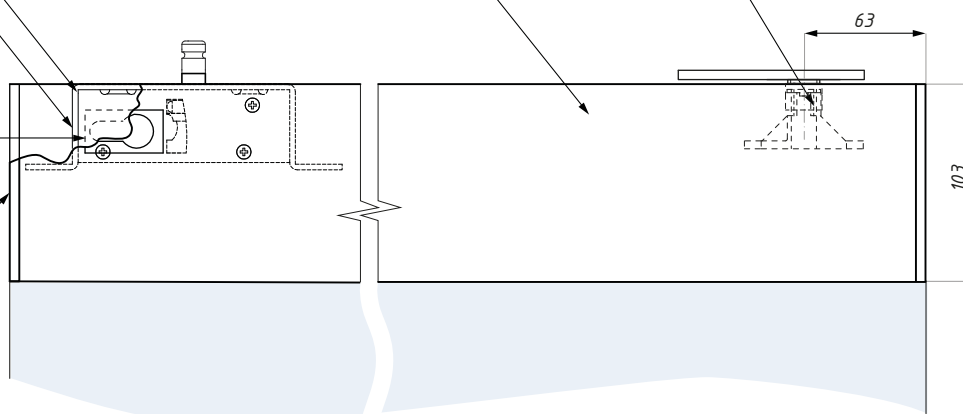
F245-F246 Profil główny i DRM100-COV Maskownica
F245-F246 Main profile & DRM100-COV Cover

9117G Trzpień górny
z bazą mocującą
9117G Top arm
with assembly base

PL2 Zamek z bazą mocującą
PL2-Cylinder

PM-ROSES
Maskownica na wkładkę
PM ROSES Cylinder protection

EC100 Zaślepka czołowa
EC100 End cap

**Zestaw zawiera / Set includes**

Kod / Code	Produkt / Produkt	Sztuk / Pcs
CDA/F245-F246	profil główny / main profile	1
CDA/DRM100-COV	maskownica / cover	2
CDA/EC100	zaślepka czołowa / end cap	2
CDA/DRM9117G	trzpień górny z bazą mocującą top arm with base	1
CDA/DRM-PL2	zamek z bazą mocującą lock with base	1
CDA/PM88-PL2	wkładka patentowa do zamka cylinder for lock	1
CDA/PM-ROSES	maskownica na wkładkę cylinder protection	2
	uszczelki do szkła / gaskets	6 mb / 6 lm
	śruby mocujące z nakrętką screws with nuts	kpl. / set

Kod zestawu / Set's code	Długość (mm) Length (mm)	Wykończenie Finish
CDA/DRM100-C980SSS	980	satynowa stal nierdzewna satin stainless steel
CDA/DRM100-C1250SSS	1250	satynowa stal nierdzewna satin stainless steel
CDA/DRM100-C980ALINOX	980	alinox / alinox
CDA/DRM100-C1250ALINOX	1250	alinox / alinox
CDA/DRM100-C980NA	980	aluminium anodowane anodized aluminium
CDA/DRM100-C1250NA	1250	aluminium anodowane anodized aluminium
CDA/DRM100-C980RAL	980	RAL*
CDA/DRM100-C1250RAL	1250	RAL*

* na zamówienie: wg palety RAL

* RAL powder coating on special order

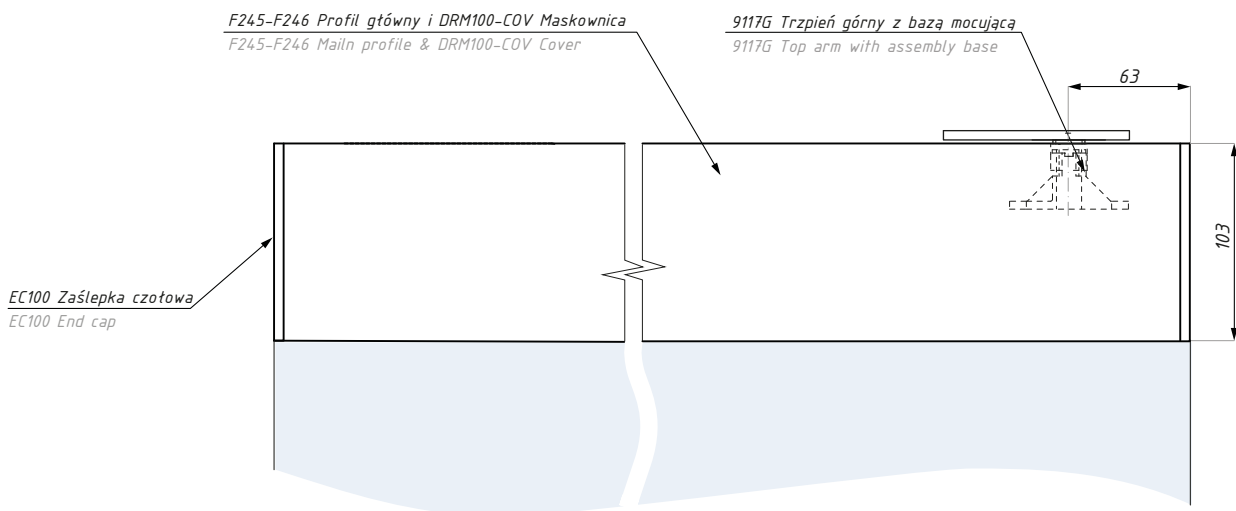
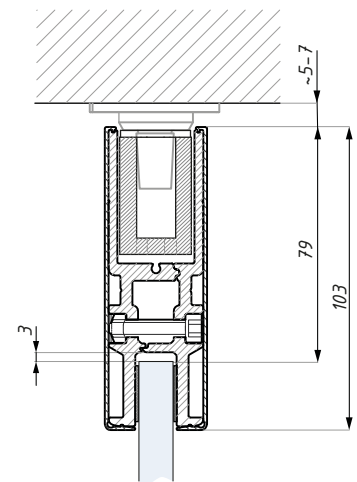
grubość szkła (mm): 8; 10; 12

glass thickness (mm): 8; 10; 12

prosimy o wskazanie grubości szkła przy zamówieniu
please specify the glass thickness

CDA/ DRM 100- zestaw D

Zestawy dla drzwi / Door sets:
Zestaw D: Listwa montażowa górna z ramieniem górnym
Set D: Top rail with bottom arm



Kod zestawu / Set's code	Długość (mm) Length (mm)	Wykończenie Finish
CDA/DRM100-D980SSS	980	satynowa stal nierdzewna satin stainless steel
CDA/DRM100-D1250SSS	1250	satynowa stal nierdzewna satin stainless steel
CDA/DRM100-D980ALINOX	980	alinox / alinox
CDA/DRM100-D1250ALINOX	1250	alinox / alinox
CDA/DRM100-D980NA	980	aluminium anodowane anodized aluminium
CDA/DRM100-D1250NA	1250	aluminium anodowane anodized aluminium
CDA/DRM100-D980RAL	980	RAL*
CDA/DRM100-D1250RAL	1250	RAL*




* na zamówienie: wg palety RAL * RAL powder coating on special order
grubość szkła (mm): 8; 10; 12 glass thickness (mm): 8; 10; 12
prosimy o wskazanie grubości szkła przy zamówieniu
please specify the glass thickness

Zestaw zawiera / Set includes

Kod / Code	Produkt / Produkt	Sztuk / Pcs
CDA/F245-F246	profil główny / main profile	1
CDA/DRM100-COV	maskownica / cover	2
CDA/EC100	zaślepka czołowa / end cap	2
CDA/DRM9117G	trzpień górny z bazą mocującą top arm with base	1
	uszczelki do szkła / gaskets	6 mb / 6 lm
	śruby mocujące z nakrętką screws with nuts	kpl. / set

PRODUKTY POWIĄZANE

Wybrane produkty powiązane / Related products

Kod / Code	Nazwa/ Name	Rozdział / Chapter	Zdjęcie / Photo
CDA/TD800 CDA/TD750	Samozamykacze podłogowe Floor springs	BERGAMO Samozamykacze podłogowy BERGAMO Floor spring	
CDA/PD15	Łożysko dolne Floor pivot	COMO Akcesoria do struktur bezramowych COMO Patch fittings	
CDA/PD 24	Płytką z trzpieniem Top pivot	COMO Akcesoria do struktur bezramowych COMO Patch fittings	
CDA/9001WS	Gniazdo przeciwkurzowe Dust proof keeper	COMO Akcesoria do struktur bezramowych COMO Patch fittings	