

GRADO AJ51System przesuwny GRADO AJ51
Sliding system GRADO AJ51**Zestaw na jedno skrzydło zawiera:**
One panel set includes:

Produkt / Produkt	Sztuk / Pcs
prowadnica / top track tube	1
maskownica / track cover	1
wózek z klamrą / roller with clamp	2
odboje - komplet / end stopers - set	1
zaślepki boczne - komplet / end caps - set	1
prowadnica regulowana / adjustable floor guide	1
uszczelka do szkła 10mm kpl. / gasket10mm - set	1

udźwig systemu (kg): 85 set's capacity (kg): 85

zestaw nie zawiera profilu do panela stałego
set not includes fixed panel profile**Zestaw na dwa skrzydła zawiera:**
Two panels set includes:

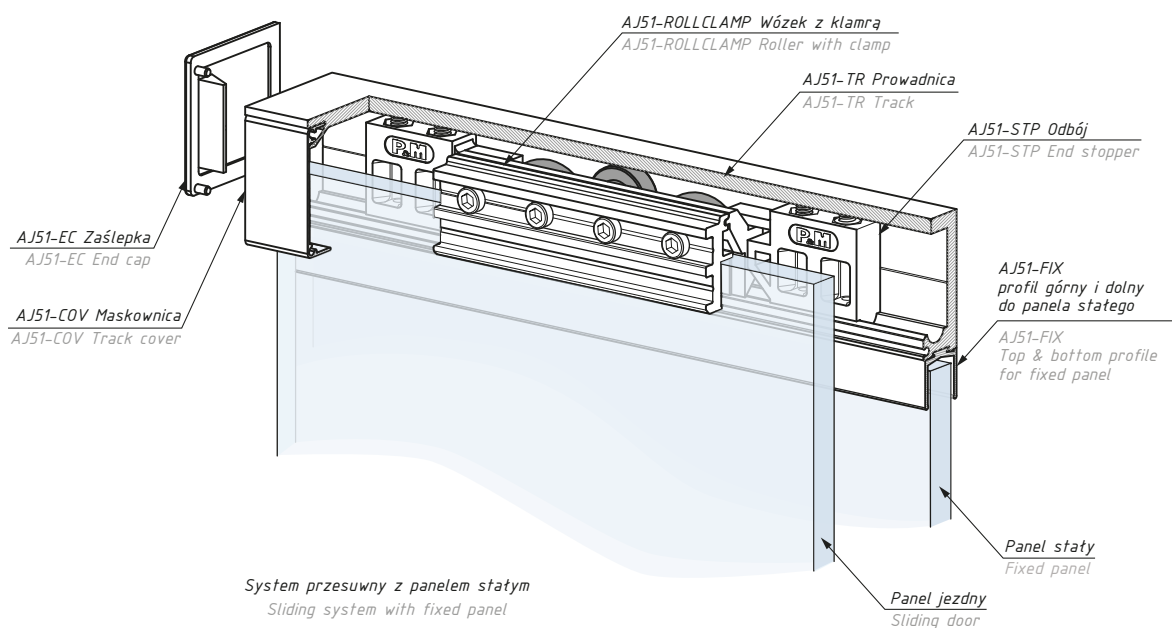
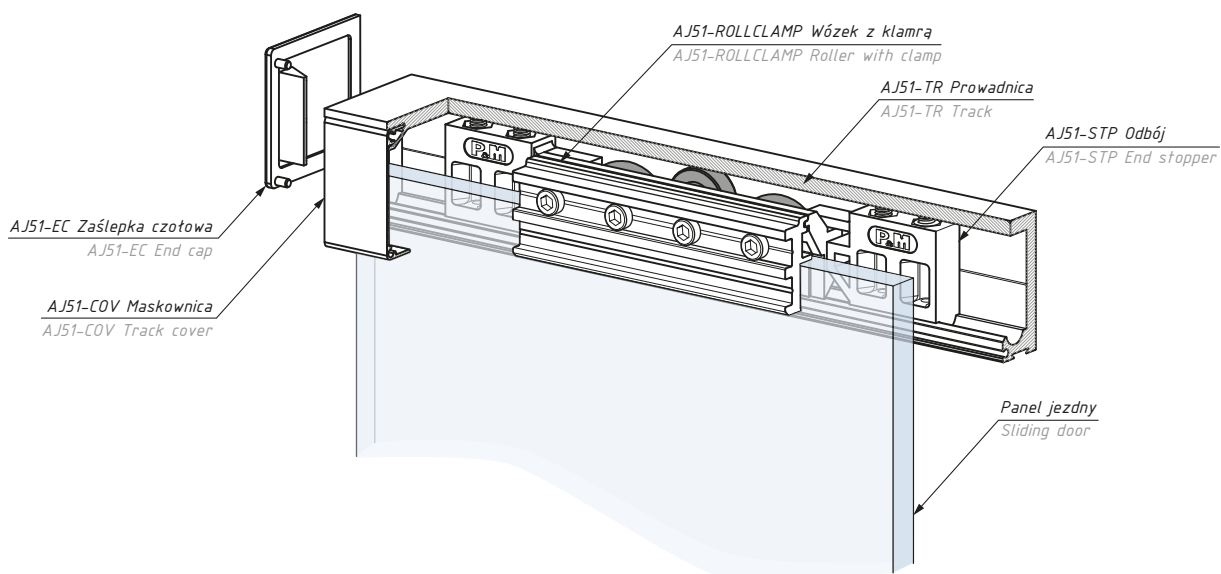
Produkt / Produkt	Sztuk / Pcs
prowadnica / top track tube	1
maskownica / track cover	1
wózek z klamrą / roller with clamp	4
odboje - komplet / end stopers - set	2
zaślepki boczne - komplet / end caps - set	1
prowadnica regulowana - stal / adjustable floor guide - steel	2
uszczelka do szkła 10mm kpl. / gasket10mm - set	1

udźwig systemu (kg): 2 x 85 set's capacity (kg): 2 x 85

zestaw nie zawiera profilu do panela stałego
set not includes fixed panel profile

GRADO AJ51

System przesuwny GRADO AJ51
Sliding system GRADO AJ51



System przesuwny z panelem statym
Sliding system with fixed panel

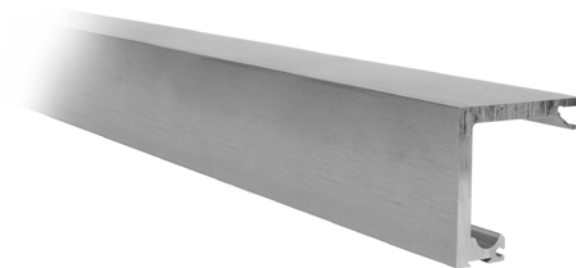
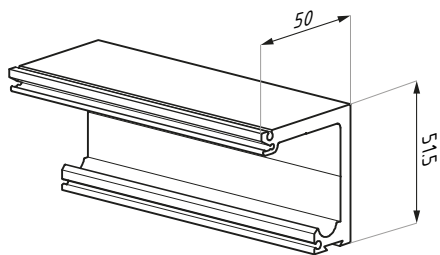
Kod zestawu Set's code	Zestaw Set	Ilość skrzydeł Number of panels	Długość (mm) Length (mm)	Wykończenie Finish
CDA/AJ51-SET-2000NA	A	1	2000	anoda srebrna / silver anodized
CDA/AJ51-SET-2500AX	B	1	2500	alinox / alinox
CDA/AJ51-SET-3000AX	C	1	3000	alinox / alinox
CDA/AJ51-SETTS-4000NA	D	2	4000	anoda srebrna / silver anodized
CDA/AJ51-SETTS-3000AX	E	2	3000	alinox / alinox
CDA/AJ51-SETTS-4000AX	F	2	4000	alinox / alinox

grubość szkła (mm): 8; 10; 12

glass thickness (mm): 8; 10; 12

CDA/AJ-TR

Prowadnica górna
Top track

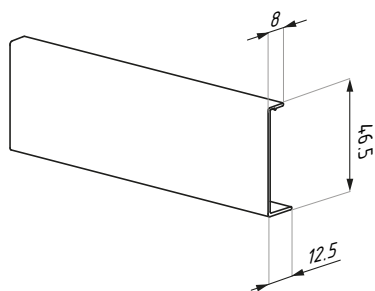


Kod / Code	Długość (mm) Lenght (mm)	Wykończenie Finish
CDA/AJ-TR-2000NA	2000	anoda srebrna / silver anodized
CDA/AJ-TR-4000NA	4000	anoda srebrna / silver anodized
CDA/AJ-TR-2500AX	2500	alinox / alinox
CDA/AJ-TR-3000AX	3000	alinox / alinox
CDA/AJ-TR-4000AX	4000	alinox / alinox

materiał: aluminium materiał: aluminium

CDA/AJ51-COV

Maskownica
Track cover

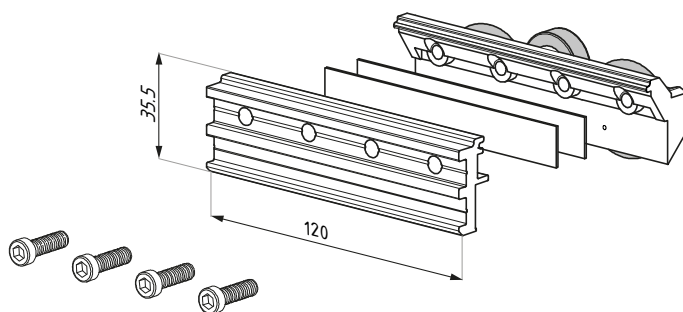
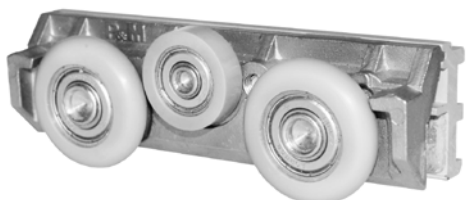


Kod / Code	Długość (mm) Lenght (mm)	Wykończenie Finish
CDA/AJ51-COV-2000NA	2000	anoda srebrna / silver anodized
CDA/AJ51-COV-4000NA	4000	anoda srebrna / silver anodized
CDA/AJ51-COV-2500AX	2500	alinox / alinox
CDA/AJ51-COV-3000AX	3000	alinox / alinox
CDA/AJ51-COV-4000AX	4000	alinox / alinox

materiał: aluminium materiał: aluminium

CDA/AJ51-ROLLCLAMP

Wózek z klamrą
Carriage roller with clamp



Kod / Code

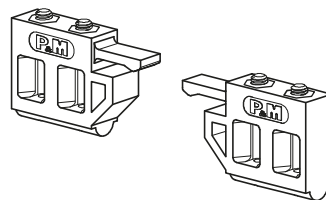
CDA/AJ51-ROLLCLAMP

Materiał / Material

aluminium, stal, poliacetylen, nylon
aluminium, steel, polyacetal, nylon

CDA/AJ51-STP

Odbój z zaczepem: komplet
End stopper with catch: set



Kod / Code

CDA/AJ51-STP

Typ / Type

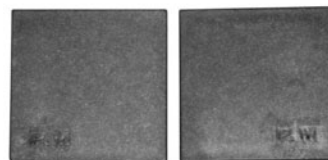
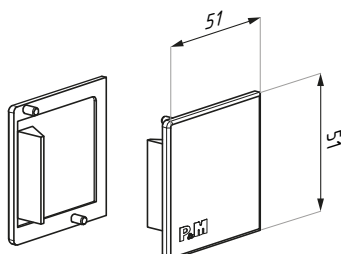
prawy + lewy / right + left

materiał: PVC, guma

materiał: PVC, rubber

CDA/AJ51-EC

Zaślepki czołowe: komplet
End caps: set

**Kod / Code**

CDA/AJ51-EC

Typ / Type

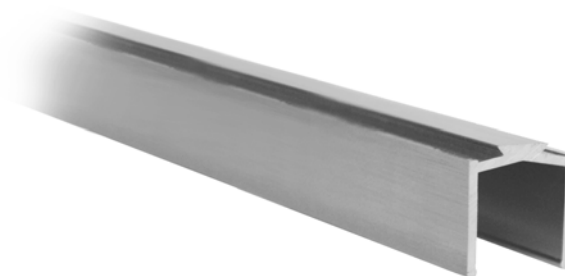
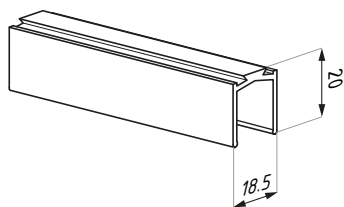
prawy + lewy / right + left

material: PVC

material: PVC

CDA/AJ51-FIX

Profil górny i dolny do panela stałego
Top & bottom profile for fixed panel

**Kod / Code**

CDA/AJ51-FIX-3000NA

**Długość (mm)
Length (mm)**

3000

**Wykończenie
Finish**

anoda srebrna / silver anodized

CDA/AJ51-FIX-3000AX

3000

alinox / alinox

grubość szkła (mm): 8; 10; 12

glass thickness (mm): 8; 10; 12

material: aluminium

material: aluminium

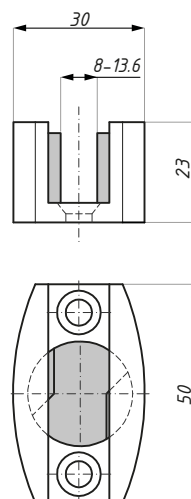
CDA/U

Uszczelki
Seals

Kod / Code	Profil / Panel	Grubość szkła (mm) Glass thickness (mm)
CDA/U1	AJ51-FIX	12
CDA/U2	AJ51-FIX	10
CDA/U4	AJ51-FIX	8
CDA/U5	AJ51-FIX	6

CDA/ADJ-USS

Prowadnica dolna regulowana
Bottom adjustable floor guide



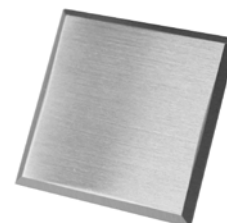
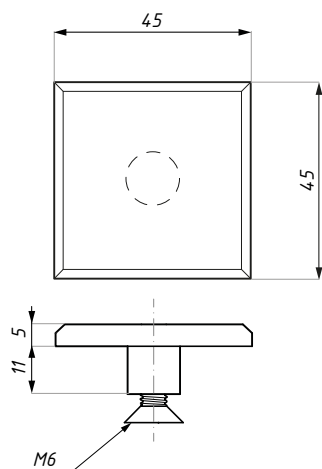
Kod / Code **Wykończenie / Finish**

CDA/ADJ-USSSSS

satyna / satin

material: satal nierdzewna

material: stainless steel

CDA/AJ51-TTGMocowanie prowadnicy do szkła
Track to glass fixing

Kod / Code	Wykończenie/ Finish
CDA/AJ51-TGG	chrom satyna / satin chrome
materiał: mosiądz	materiał: brass

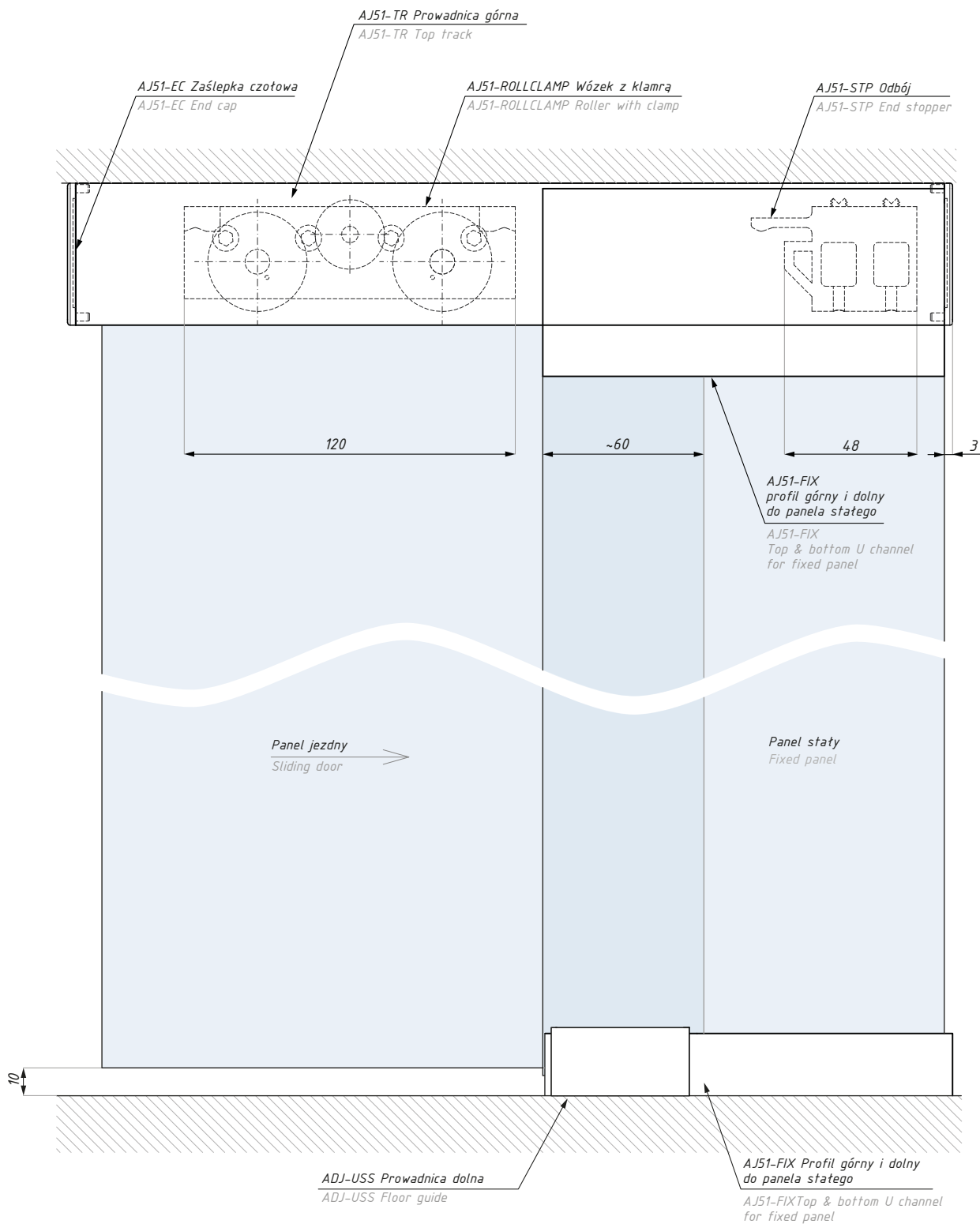
Produkty powiązane

Produkty powiązane / Related products

Kod / Code	Nazwa/ Name	Rozdział / Chapter	Zdjęcie / Photo
CDA/FIX-C	Profil montażowy FIX-C do panela stałego FIX-C channel for fixed panel	GAETA Listwy montażowe/ Door & panel rail	
CDA/FIX-U	Profil montażowy FIX-U do panela stałego FIX-U channel for fixed panel	GAETA Listwy montażowe/ Door & panel rail	

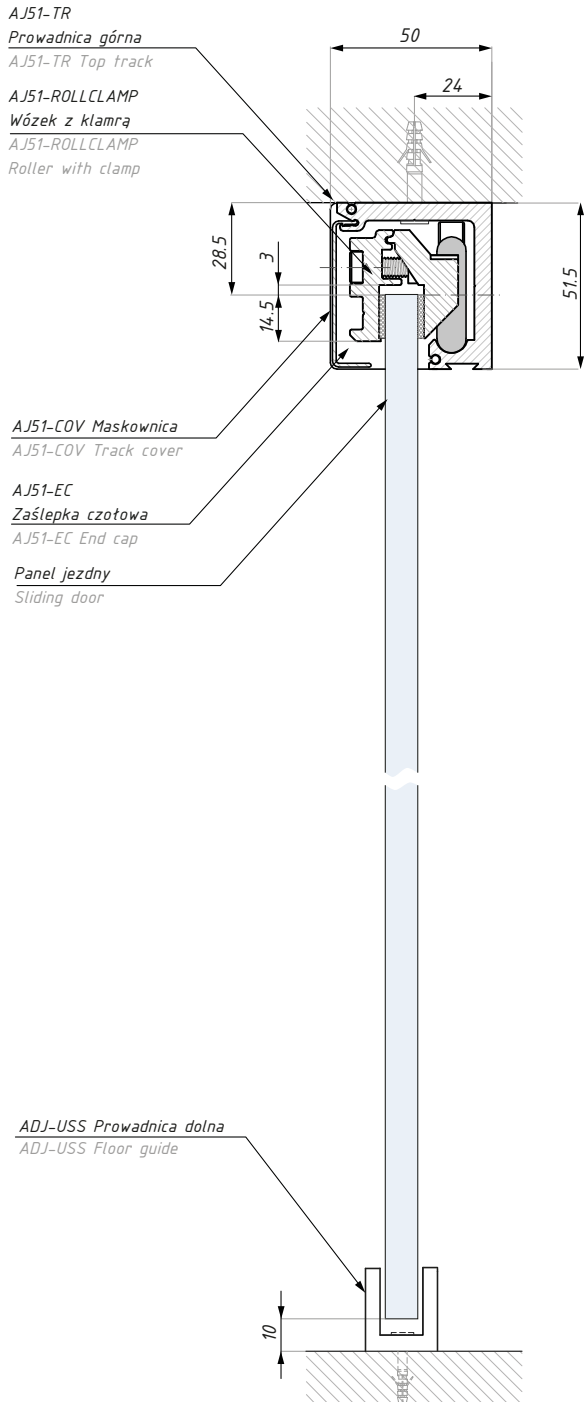
GRADO AJ51

Widok - system przesuwny GRADO AJ51
View - sliding system GRADO AJ51

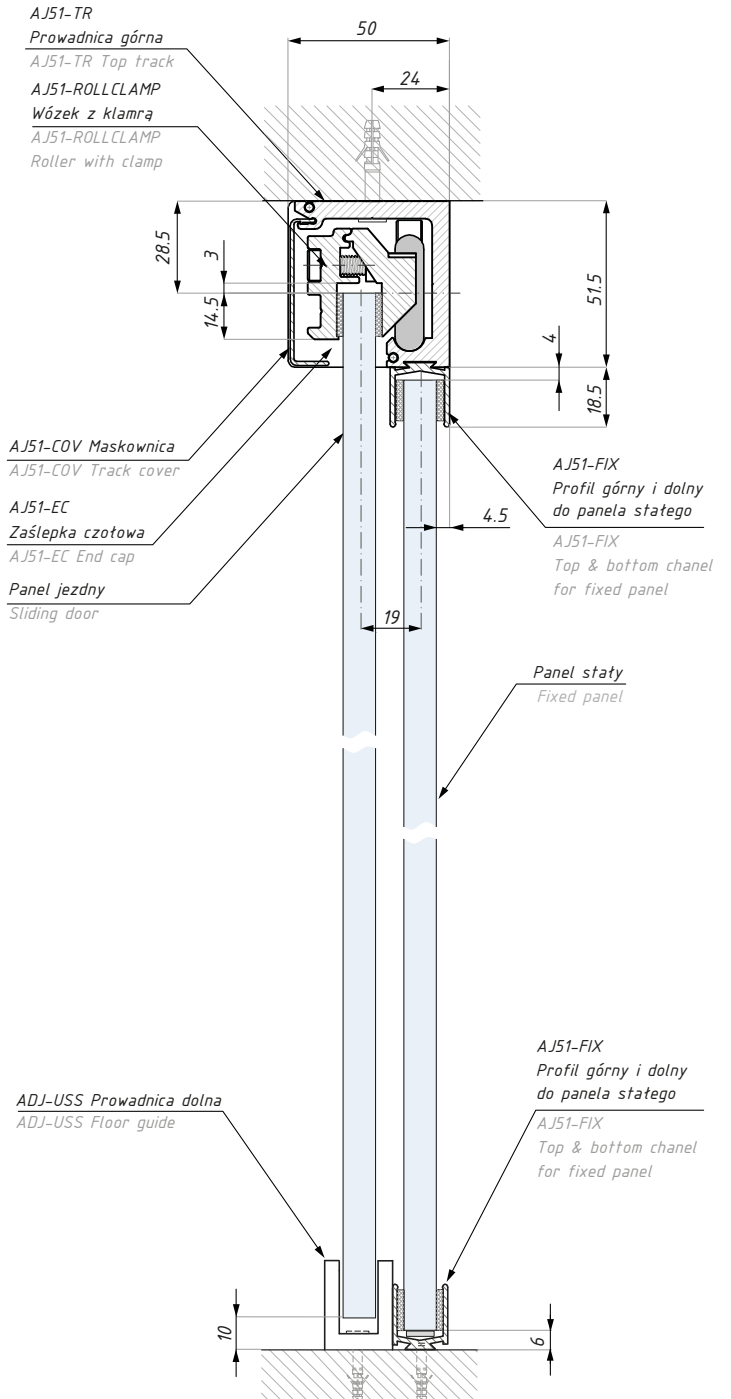


GRADO AJ51

Przekrój - system przesuwny GRADO AJ51
Section - sliding system GRADO AJ51



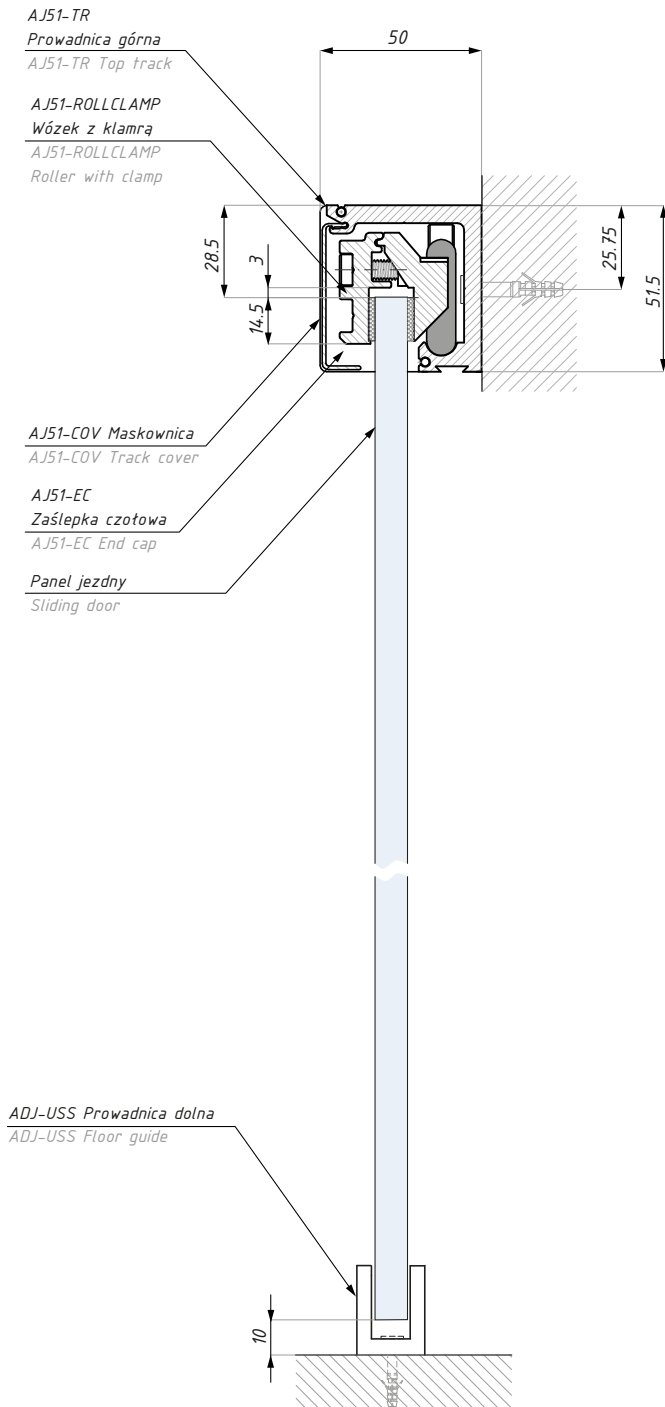
Montaż do sufitu panel przesuwny
Ceiling installation for sliding door



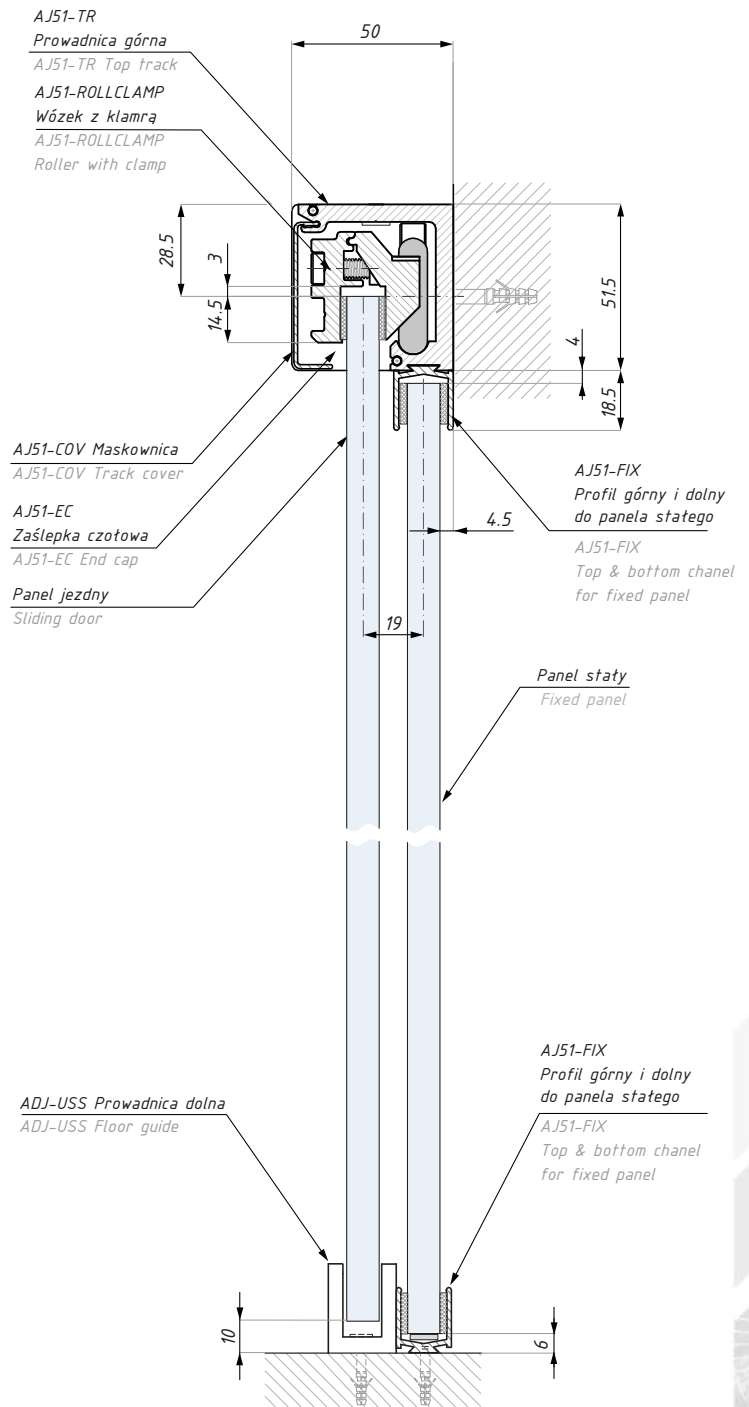
Montaż do sufitu panel przesuwny z panelem stałym
Ceiling installation for sliding door with fixed panel

GRADO AJ51

Przekrój: system przesuwny GRADO AJ51
Section: sliding system GRADO AJ51



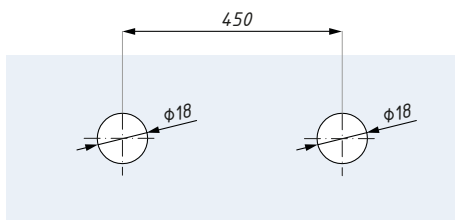
Montaż do ściany panel przesuwny
Wall installation for sliding door



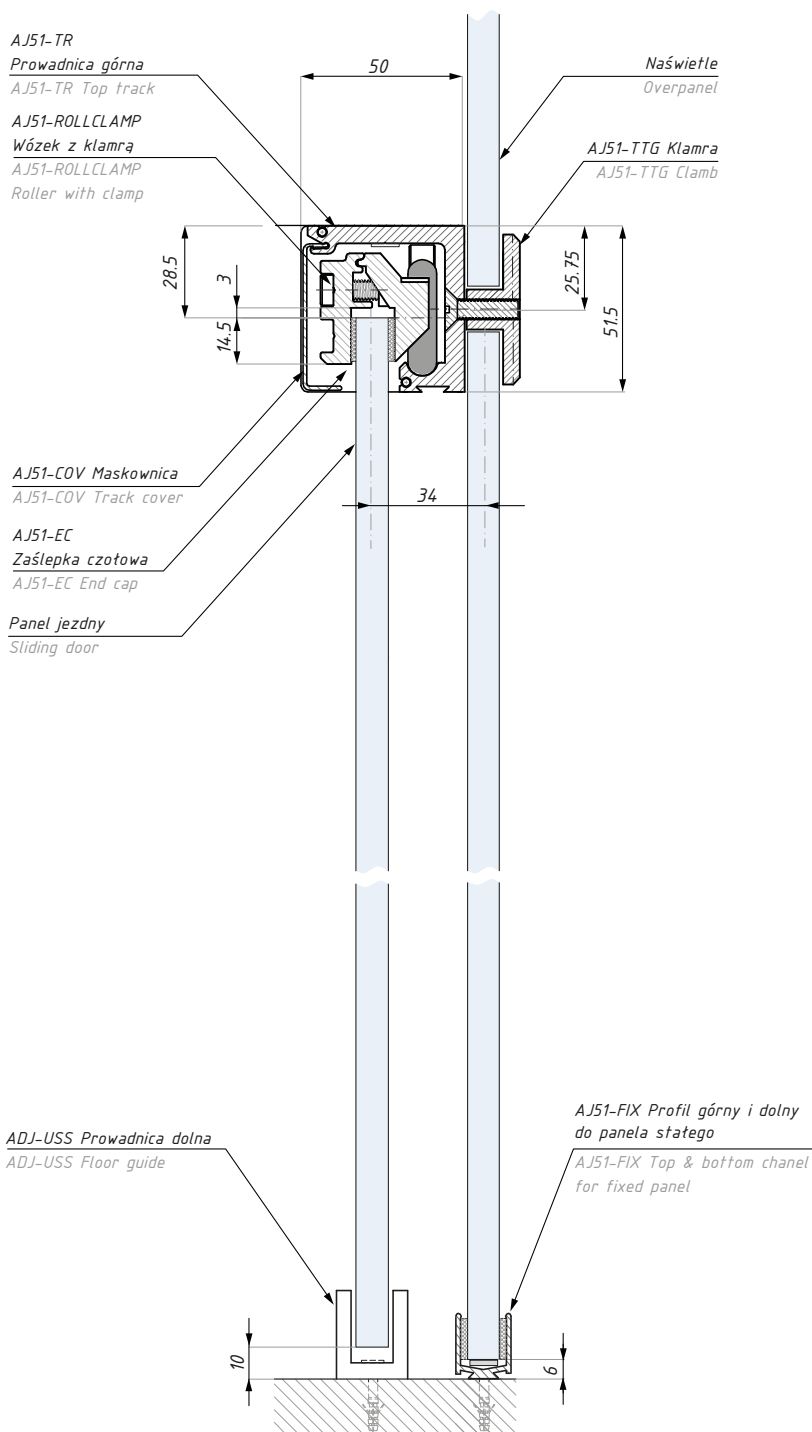
Montaż do ściany panel przesuwny z panelem statym
Wall installation for sliding door with fixed panel

GRADO AJ51

Przekrój- system przesuwny GRADO AJ51
Section - sliding system GRADO AJ51



Przygotowanie szkła dla klamry AJ51-TTG
Glass preparation for clamb AJ51-TTG



Montaż do panela szklanego
Overpanel installation

