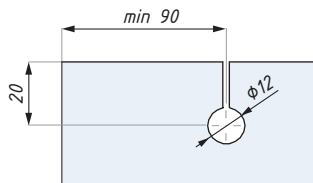
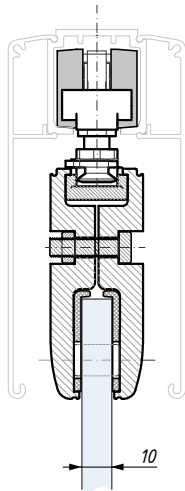


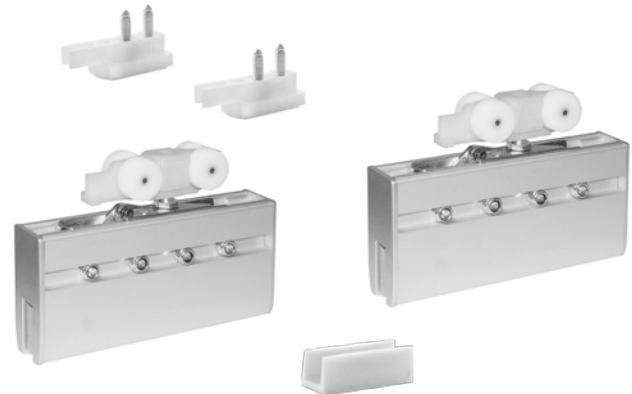
## CDA/TS-01SET/10

Zestaw akcesoriów do systemu przesuwne-  
go z odbojem i zaczepem  
Completed accessory kit for sliding system with  
end-stoper and fastner



Przygotowanie szkła: zaleca się wykonanie otworów  
Ø 12 dla drzwi o wadze ponad 60 kg

Glass preparation: it is recommended to that holes  
Ø 12 be drilled for doors weighing more than 60 kg

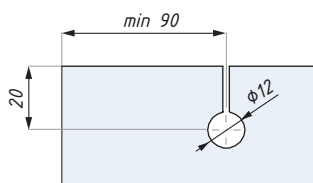
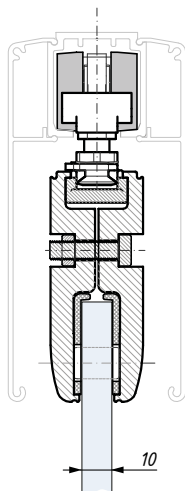


Kod zestawu Set's code	Materiał Material	Wykończenie Finish
CDA/TS-01SET/10	aluminium / aluminium	anoda / anodized
grubość szkła (mm): 10		glass thickness (mm): 10
udźwig systemu (kg): 100		set's capacity (kg): 100

Zestawy nie zawierają: prowadnicy górnej i maskownicy  
Sets not include: top track and cover

## CDA/TS-02SET/10

Zestaw akcesoriów do systemu przesuwne-  
go z podwójną hydrauliczną amortyzacją  
Completed accessory kit for sliding system with  
dual hydraulic cushioning



Przygotowanie szkła: zaleca się wykonanie otworów  
Ø 12 dla drzwi o wadze ponad 60 kg

Glass preparation: it is recommended to that holes  
Ø 12 be drilled for doors weighing more than 60 kg



Kod zestawu Set's code	Materiał Material	Wykończenie Finish
CDA/TS-02SET/10	aluminium / aluminium	anoda / anodized
grubość szkła (mm): 10		glass thickness (mm): 10
udźwig systemu (kg): 80		set's capacity (kg): 80

Zestawy nie zawierają: prowadnicy górnej i maskownicy  
Sets not include: top track and cover

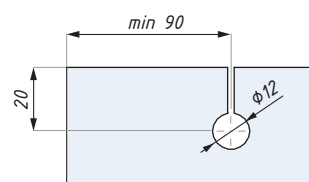
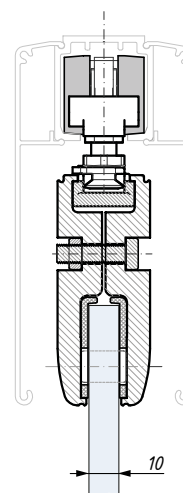
## CDA/TS-03SET/10

Zestaw akcesoriów do systemu przesuwnego z podwójną pneumatyczną amortyzacją  
Completed accessory kit for sliding system with dual pneumatic cushioning



Kod zestawu Set's code	Materiał Material	Wykończenie Finish
CDA/TS-03SET/10	aluminium / aluminium	anoda / anodized
grubość szkła (mm): 10		glass thickness (mm): 10
udźwig systemu (kg): 80		set's capacity (kg): 80
min. szerokość skrzydła (mm): 950		min. door leaf (mm): 950

Zestawy nie zawierają: prowadnicy górnej i maskownicy  
Sets not include: top track and cover

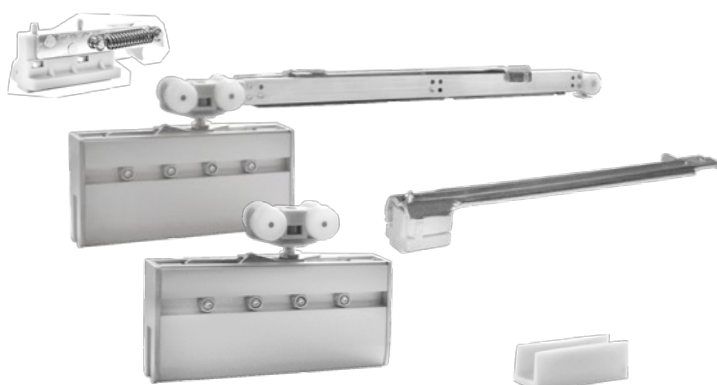


Przygotowanie szkła: zaleca się wykonanie otworów  $\varnothing 12$  dla drzwi o wadze ponad 60 kg

Glass preparation: it is recommended that holes  $\varnothing 12$  be drilled for doors weighing more than 60 kg

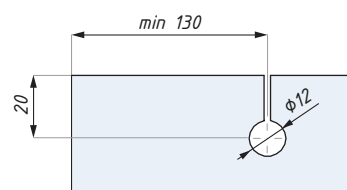
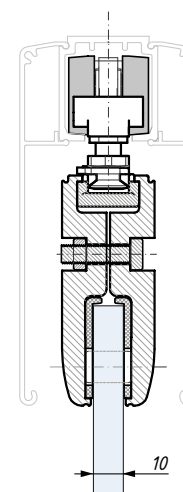
## CDA/TS-04SET/10

Zestaw akcesoriów do systemu przesuwnego z amortyzacją pneumatyczną i hydrauliczną  
Completed accessory kit for sliding system with hydraulic & pneumatic cushioning



Kod zestawu Set's code	Materiał Material	Wykończenie Finish
CDA/TS-04SET/10	aluminium / aluminium	anoda / anodized
grubość szkła (mm): 10		glass thickness (mm): 10
udźwig systemu (kg): 80		set's capacity (kg): 80
min. szerokość skrzydła (mm): 750		min. door leaf (mm): 750

Zestawy nie zawierają: prowadnicy górnej i maskownicy  
Sets not include: top track and cover

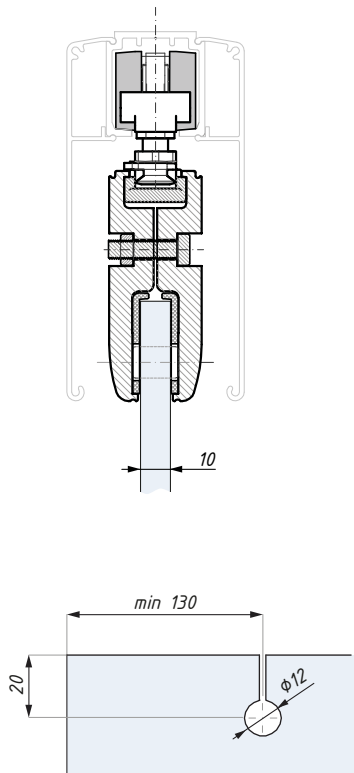


Przygotowanie szkła: zaleca się wykonanie otworów  $\varnothing 12$  dla drzwi o wadze ponad 60 kg

Glass preparation: it is recommended that holes  $\varnothing 12$  be drilled for doors weighing more than 60 kg

## CDA/TS-05SET/10

Zestaw akcesoriów do systemu przesuwne-  
go z odbojem, zaczepem i amortyzacją pneumatyczną  
Completed accessory kit for sliding system with  
pneumatic cushioning



Przygotowanie szkła: zaleca się wykonanie otworów  
Ø 12 dla drzwi o wadze ponad 60 kg

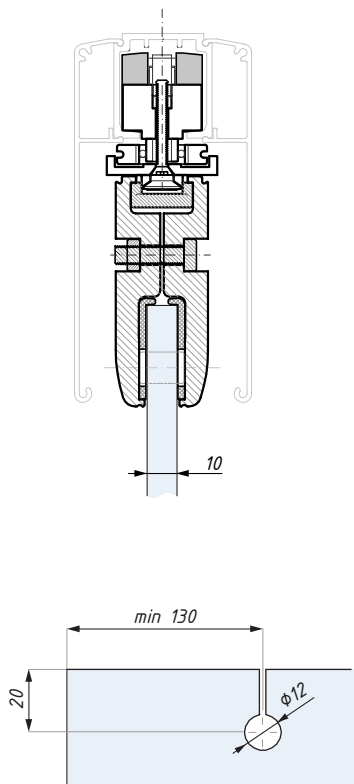
Glass preparation: it is recommended to that holes  
Ø 12 be drilled for doors weighing more than 60 kg



Kod zestawu Set's code	Materiał Material	Wykończenie Finish
CDA/TS-05SET/10	aluminium / aluminium	anoda / anodized
grubość szkła (mm):10		glass thickness (mm):10
max. obciążenie (kg): 80		max. load (kg): 80
min. szerokość skrzydła (mm): 750		min. door leaf (mm): 750
Zestawy nie zawierają: prowadnicy górnej i maskownicy Sets not include: top track and cover		

## CDA/TS-SIMSET/10

Zestaw akcesoriów do systemu przesuwne-  
go z otwieraniem synchronicznym  
Completed accessory kit for  
simultaneous opening sliding system



Przygotowanie szkła: zaleca się wykonanie otworów  
Ø 12 dla drzwi o wadze ponad 60 kg

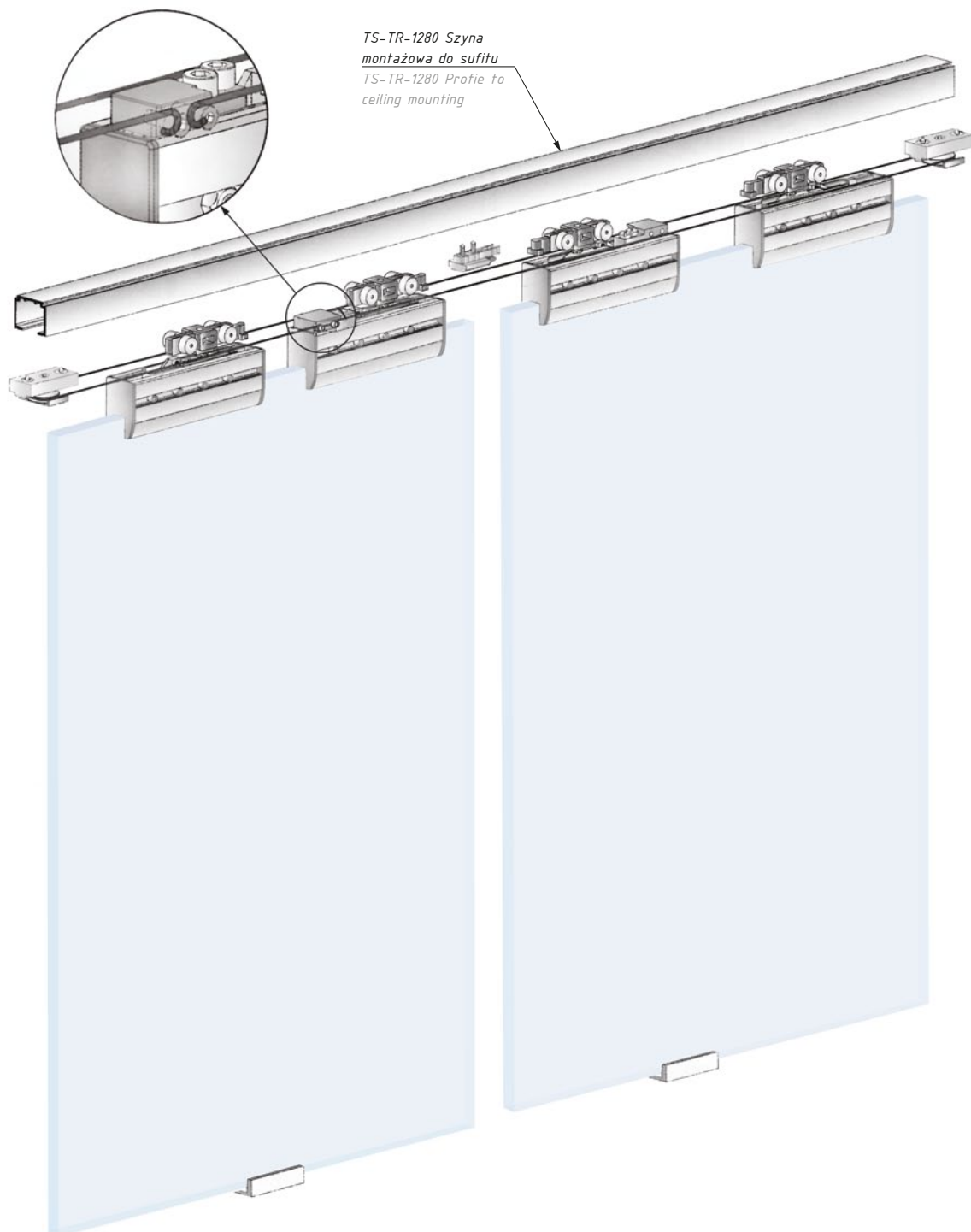
Glass preparation: it is recommended to that holes  
Ø 12 be drilled for doors weighing more than 60 kg



Kod zestawu Set's code	Materiał Material	Wykończenie Finish
CDA/TS-SIMSET/10	aluminium / aluminium	anoda / anodized
grubość szkła (mm): 10		glass thickness (mm): 10
udźwig systemu (kg): 80		set's capacity (kg): 80
Zestawy nie zawierają: prowadnicy górnej i maskownicy Sets not include: top track and cover		

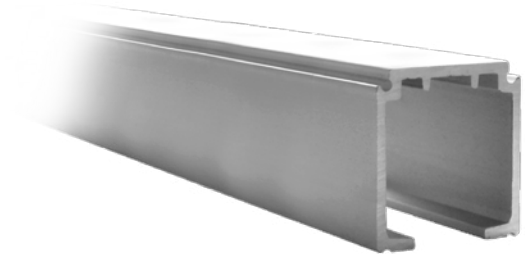
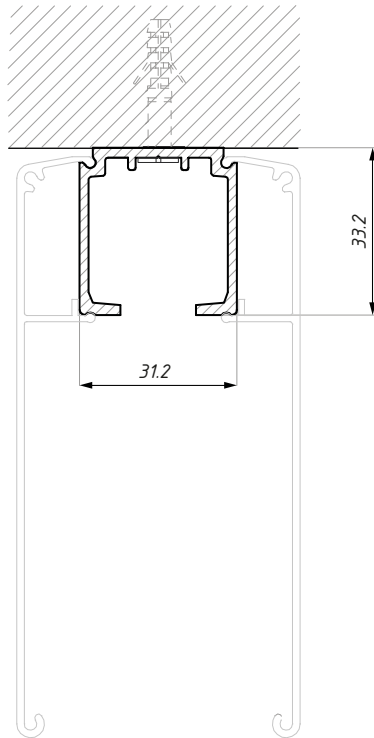
## CDA/TS-SIMSET/10

Schemat poglądowy  
synchronicznego systemu przesuwne  
Simultaneous opening system



## CDA/TS-TR-1280

Prowadnica górna, montaż do sufitu  
Top track, ceiling installation

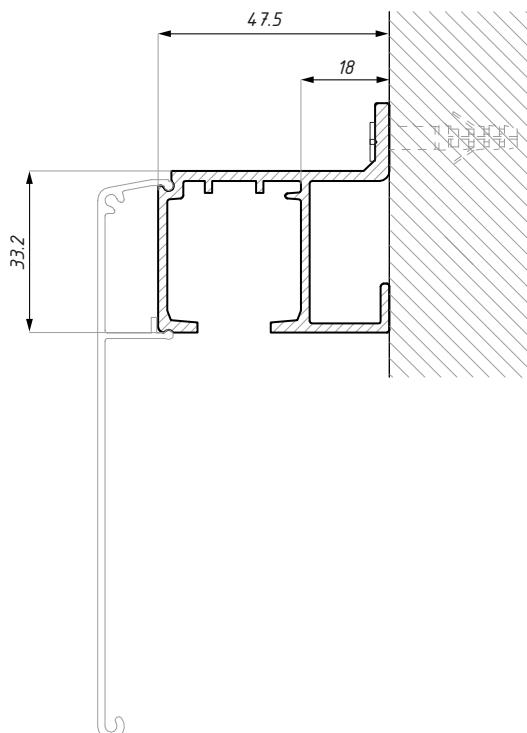


Kod / Code	Długość (mm) Length (mm)	Wykończenie Finish
CDA/TS-TR-1280-2000	2000	anoda srebrna / silver anodized
CDA/TS-TR-1280-3000	3000	anoda srebrna / silver anodized
CDA/TS-TR-1280-4000	4000	anoda srebrna / silver anodized

materiał: aluminium materiał: aluminium

## CDA/TS-TR-1359

Prowadnica górna, montaż do ściany  
Top track, wall installation

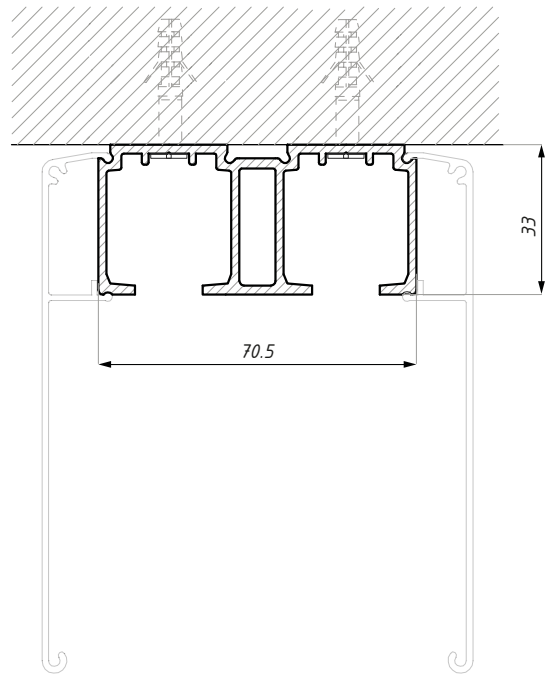
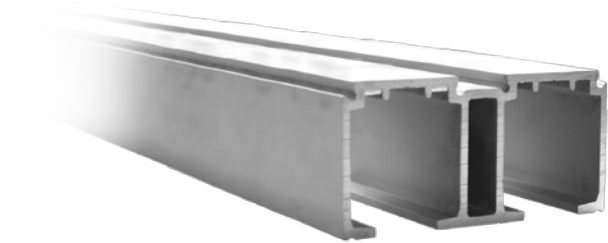


Kod / Code	Długość (mm) Length (mm)	Wykończenie Finish
CDA/TS-TR-1359-2000	2000	anoda srebrna / silver anodized
CDA/TS-TR-1359-3000	3000	anoda srebrna / silver anodized
CDA/TS-TR-1359-4000	4000	anoda srebrna / silver anodized

materiał: aluminium materiał: aluminium

# TERNO

Podwójna prowadnica górna, montaż do sufitu  
Dual top track, ceiling installation

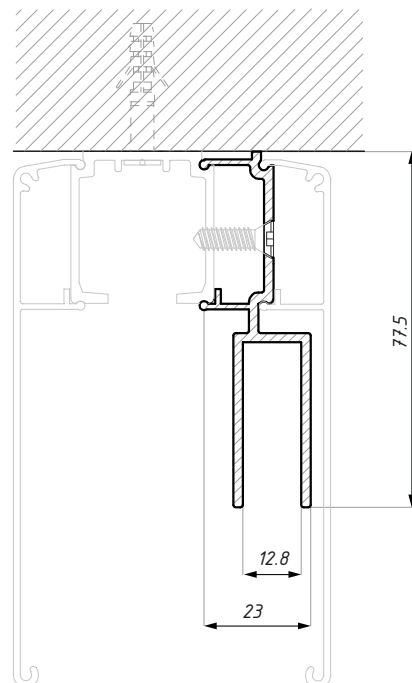
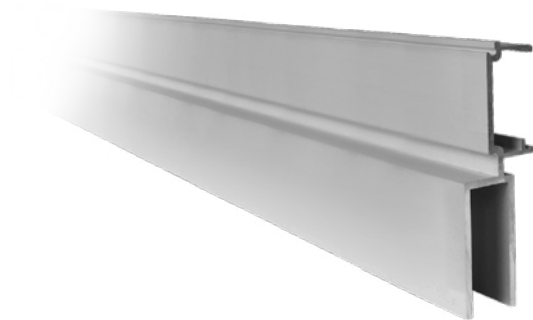


Kod / Code	Długość (mm) Length (mm)	Wykończenie Finish
CDA/TS-TR-1285-2000	2000	anoda srebrna / silver anodized
CDA/TS-TR-1285-4000	4000	anoda srebrna / silver anodized

material: aluminium                              material: aluminium

## CDA/TS-FX-1370

Profil do panela stałego  
Profile for fixed panel

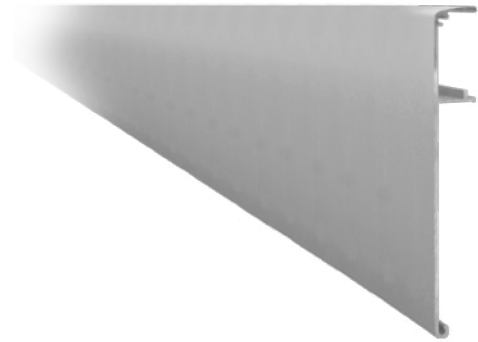
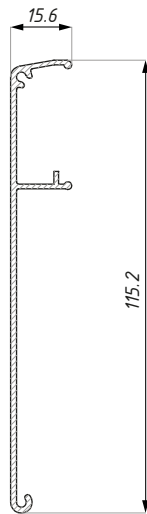


Kod / Code	Długość (mm) Length (mm)	Wykończenie Finish
CDA/TS-FX-1370-2000	2000	anoda srebrna / silver anodized
CDA/TS-FX-1370-3000	3000	anoda srebrna / silver anodized

material: aluminium                              material: aluminium  
grubość szkła (mm): 10                              glass thickness (mm): 10

## CDA/TS-COV-1360

Maskownica  
Cover



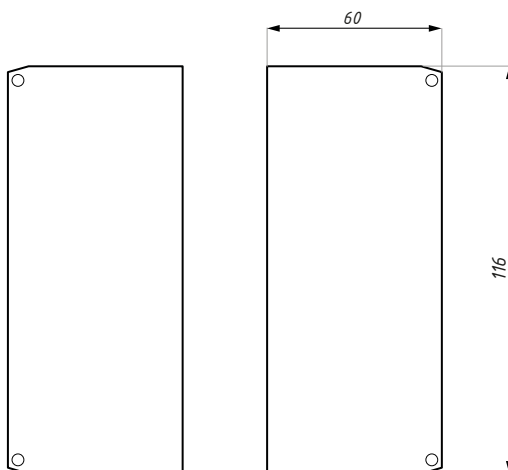
Kod / Code	Długość (mm) Length (mm)	Wykończenie Finish
CDA/TS-COV-1360-2000	2000	anoda srebrna / silver anodized
CDA/TS-COV-1360-3000	3000	anoda srebrna / silver anodized
CDA/TS-COV-1360-4000	4000	anoda srebrna / silver anodized

materiał: aluminium

materiał: aluminium

## CDA/TS-1357KPL

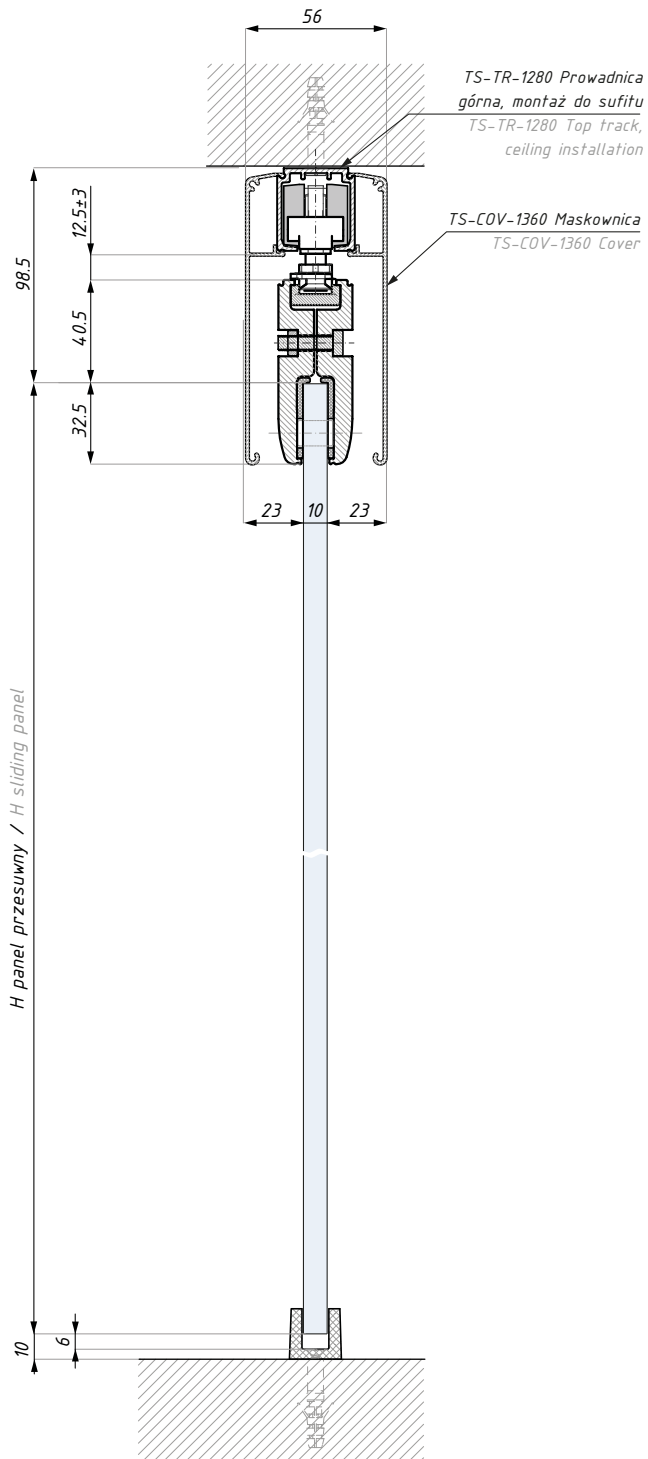
Zaślepka czołowa dla profilu TS-FIX  
End cap for TS-FIX profile



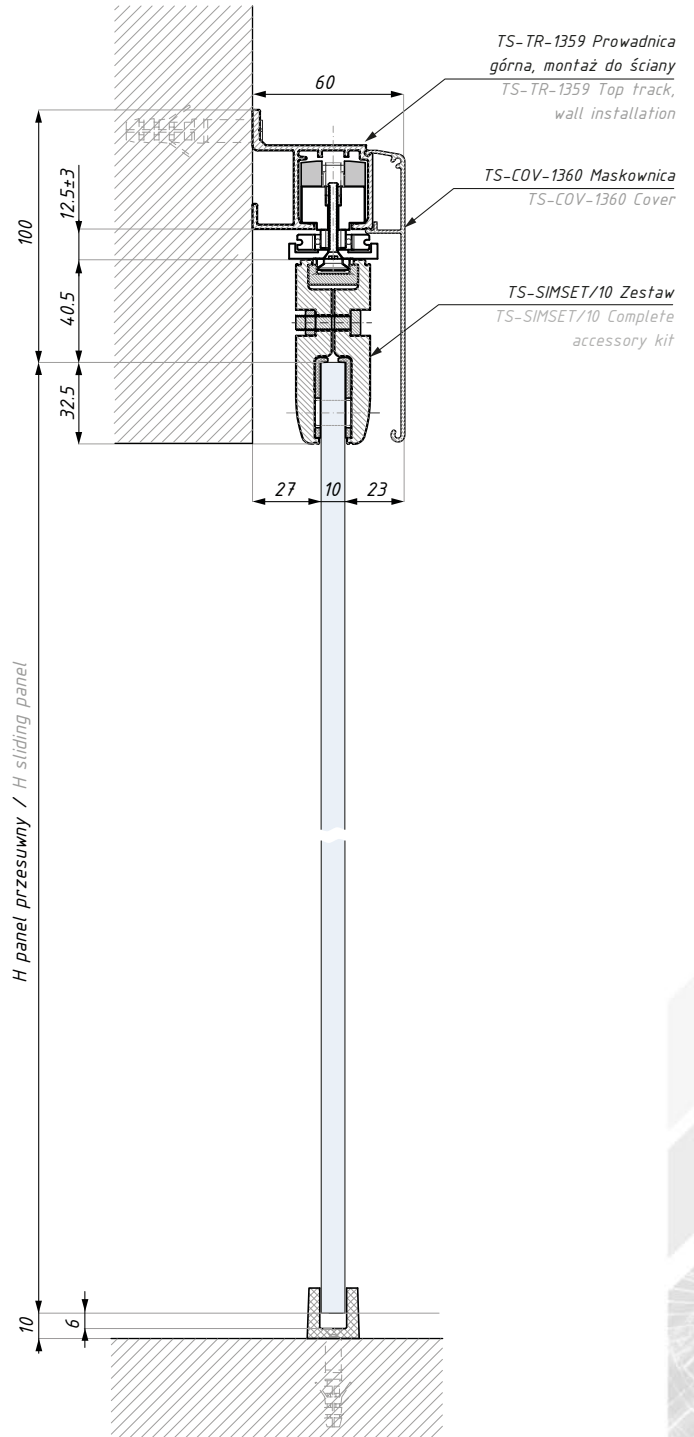
Kod / Code	Ilość / Quantity	Materiał / Material
CDA/TS-1357KPL	1 kpl. / 1 set.	PVC / PVC



Montaż do sufitu  
Ceiling installation



Montaż do ściany  
Wall installation

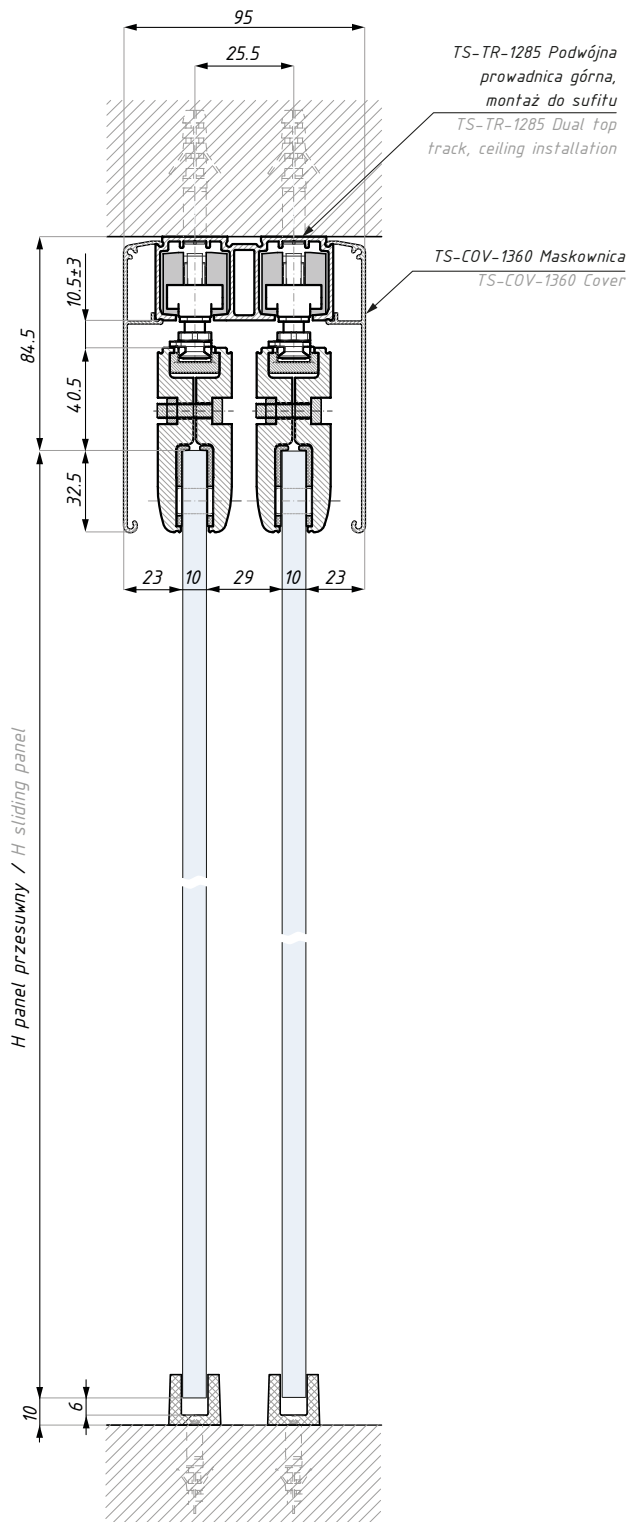




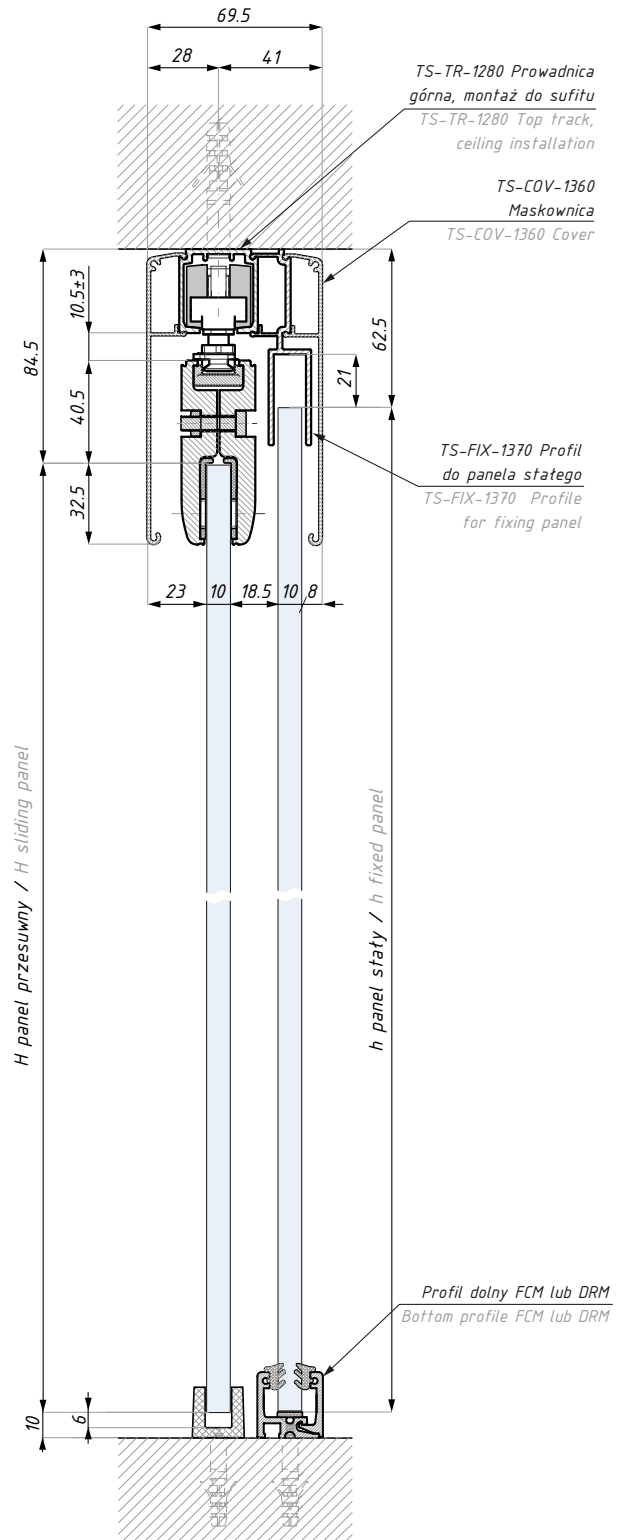
## TERNO

Przekrój system TERNO  
Section system TERNO

Montaż do sufitu- szyna podwójna  
Installation to the ceiling - double rail



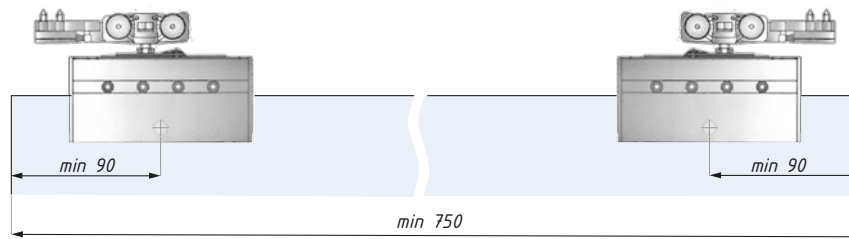
Montaż do sufitu z panelem stałym  
Installation to the ceiling with fixed panel



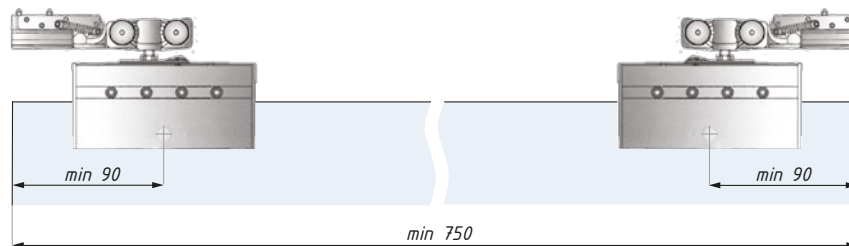
## TERNO

Widok i wycięcia w szkłe  
View & glass preparation

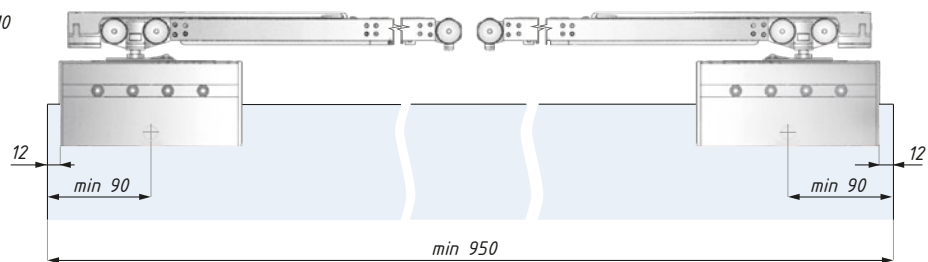
CDA/TS-01SET/10



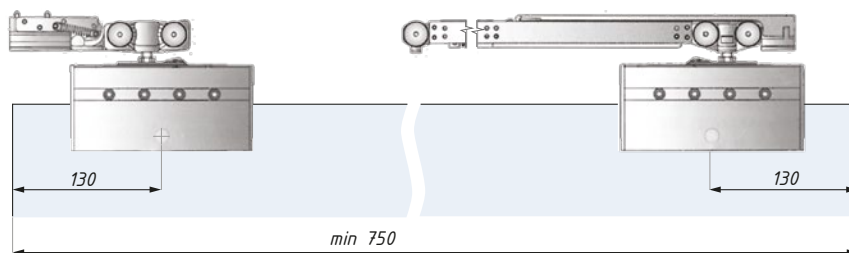
CDA/TS-02SET/10



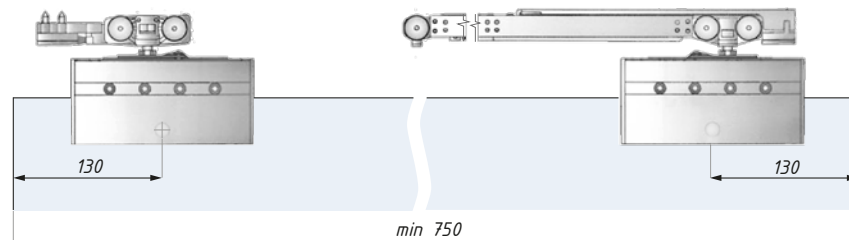
CDA/TS-03SET/10



CDA/TS-04SET/10

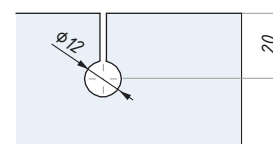


CDA/TS-05SET/10



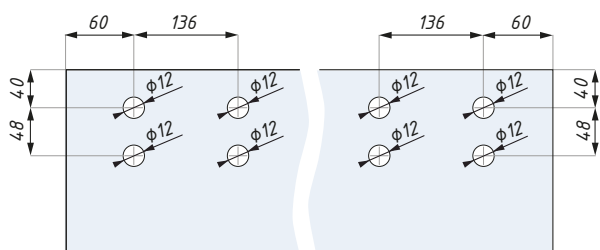
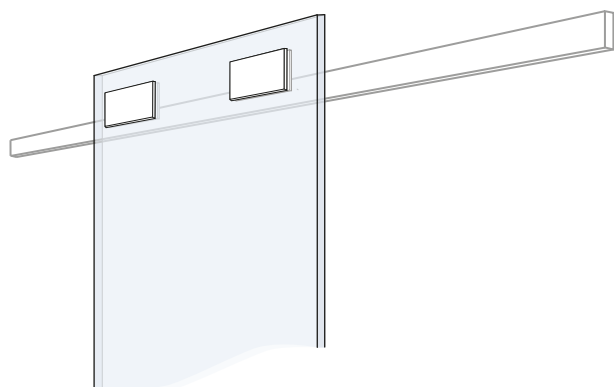
Przygotowanie szkła: zaleca się wykonanie otworów  $\varnothing 12$  dla drzwi o wadze ponad 60 kg

Glass preparation: it is recommended that holes  $\varnothing 12$  be drilled for doors weighing more than 60 kg



## CDA/ TS-P80SET

Zestaw akcesoriów do systemu przesuwnego z odbojem i zaczepem  
Completed accessory kit for sliding system with end-stoper and fastner



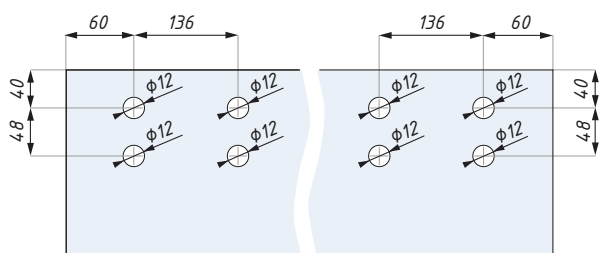
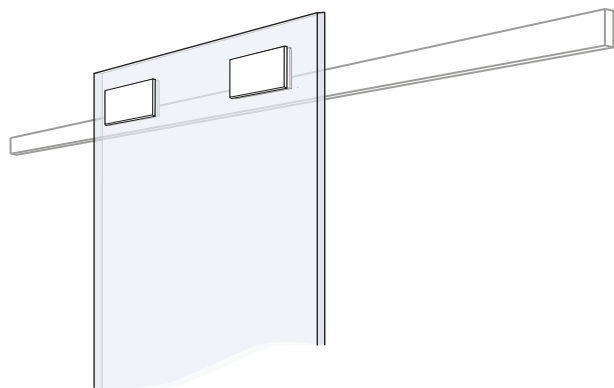
Przygotowanie szkła  
Glass preparation



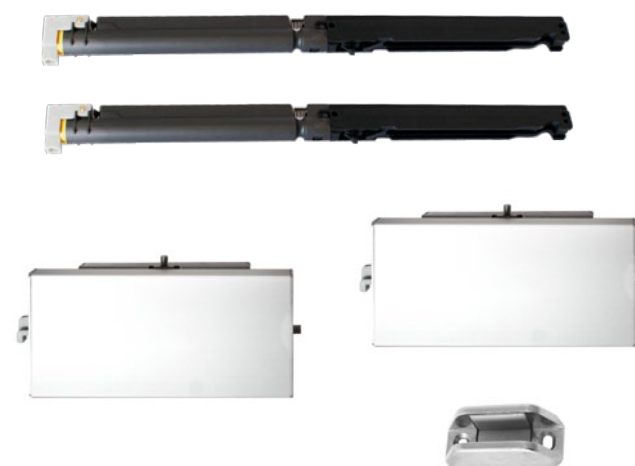
Kod zestawu Set's code	Materiał Material	Wykończenie Finish
CDA/ TS-P80SET	aluminium / aluminium	anoda / anodized
grubość szkła (mm): 8; 10; 12		glass thickness (mm): 8; 10; 12
udźwig systemu (kg): 80		set's capacity (kg): 80

## CDA/ TS-P80YSET

Zestaw akcesoriów do systemu przesuwnego z amortyzacją pneumatyczną  
Completed accessory kit for sliding system with pneumatic cushioning



Przygotowanie szkła  
Glass preparation

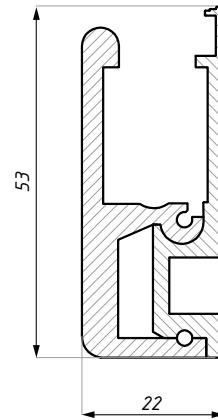


Kod zestawu Set's code	Materiał Material	Wykończenie Finish
CDA/ TS-P80YSET	aluminium / aluminium	anoda / anodized
grubość szkła (mm): 8; 10; 12		glass thickness (mm): 8; 10; 12
udźwig systemu (kg): 80		set's capacity (kg): 80

# TERNO DIVA

## CDA/TS-DIVA-TR

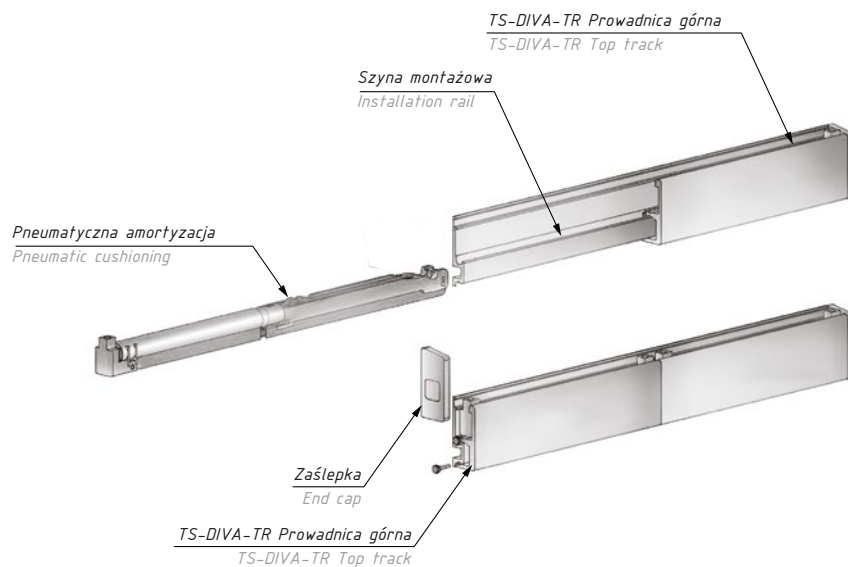
Prowadnica górna, montaż do ściany  
Top track to wall installation with fence



Kod / Code	Długość (mm) Length (mm)	Wykończenie Finish
CDA/TS-DIVA-TR-2000	2000	srebrny anodowany / silver anodized
CDA/TS-DIVA-TR-4000	4000	srebrny anodowany / silver anodized
materiał: aluminium		materiał: aluminium
montaż: ściana		to install: wall

## CDA/TERNO DIVA

Schemat poglądowy TS80YSET  
TS80YSET Scheme



## TERNO DIVA

Przekrój  
Section

