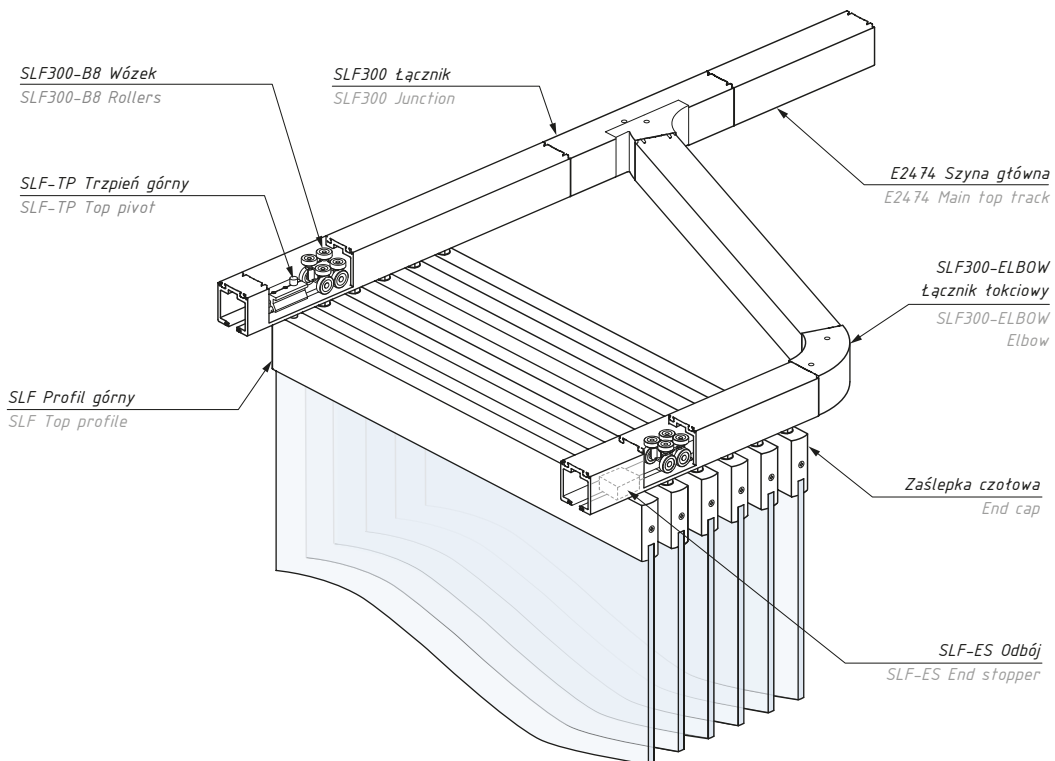


CDA/SLF300System składano - przesuwny SLF300
Slide & stack system SLF300**Slide & stack system SLF300**

System składano - przesuwny SLF 300 jest elastycznym systemem, zapewniającym łatwość zaprojektowania w różnorodnych wnętrzach. Umożliwia wykorzystanie paneli ze szkła hartowanego o wysokości nawet do 4000 mm i szerokości 1100 mm przy grubości szkła do 12 mm.

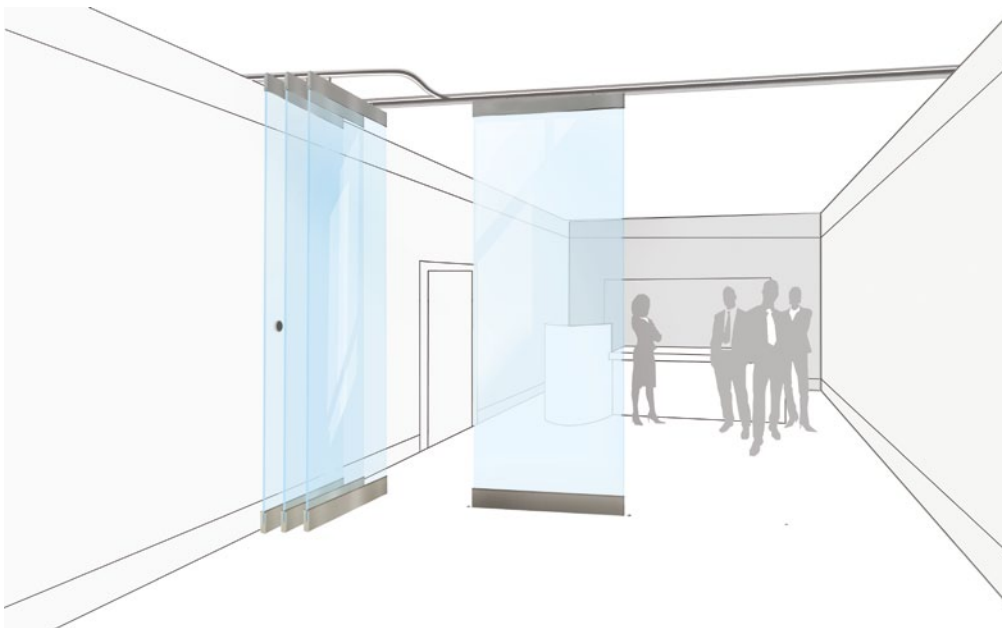
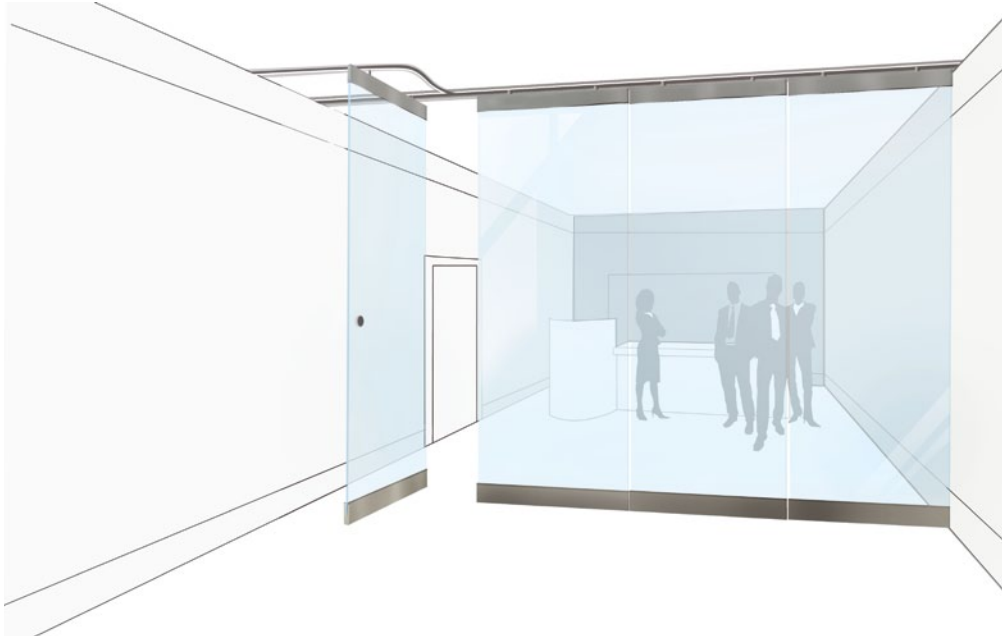
Górna szyna zapewnia pewne prowadzenie wózków, wyposażonych w cztery rolki jezdne i cztery rolki stabilizujące. Odpowiednie rozłożenie masy eliminuje nadmierne kołysanie, zmniejsza tarcia podczas przesuwania paneli szklanych, zapewniając najwyższy komfort użytkowania.

SLF 300 Slide and Stack Glass Panel System features a comprehensive combination of aluminium top track that facilitates flexibility in design layout. This system is able to carry frameless glass door panels of up to 4000 mm in height and width of up to 1100 mm and glass thickness 10 mm or 12 mm.

With its robust carriage roller made up of stainless steel body with eight ball bearing wheels, it allows better weight distribution and stability, thereby eliminating excessive swaying and reducing the track to wheel friction thus translating smooth and effortless sliding motion

CDA/SLF300

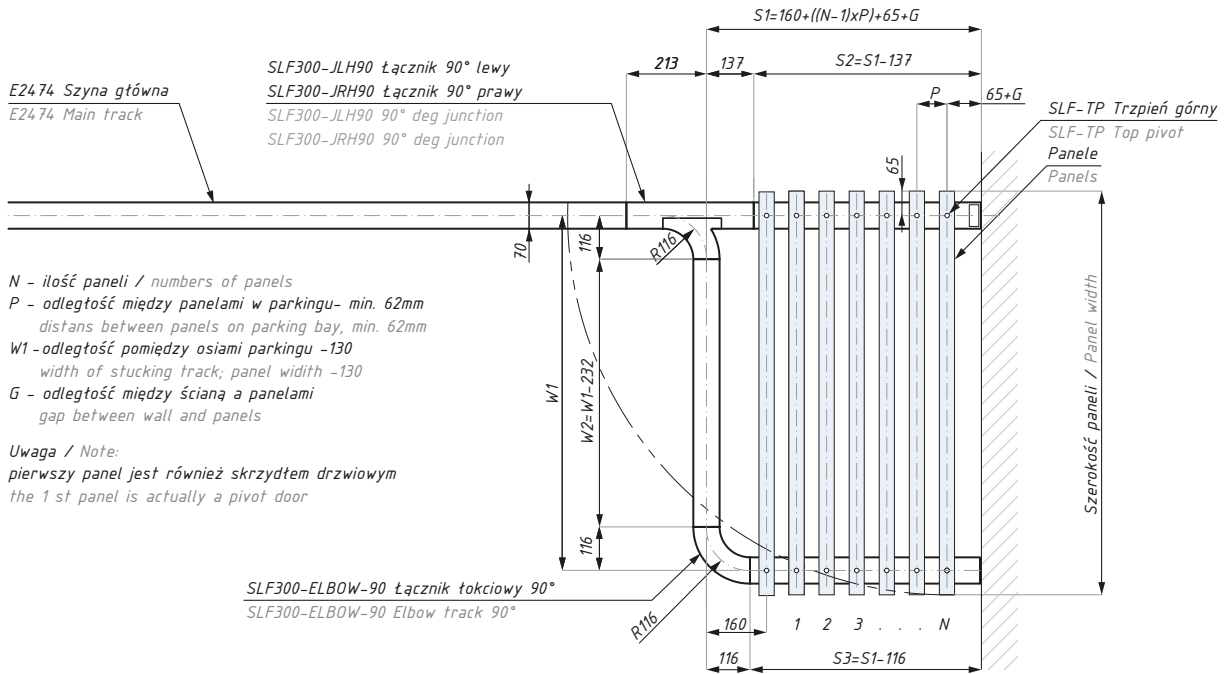
System składano - przesuwny SLF300
Slide & stack system SLF300



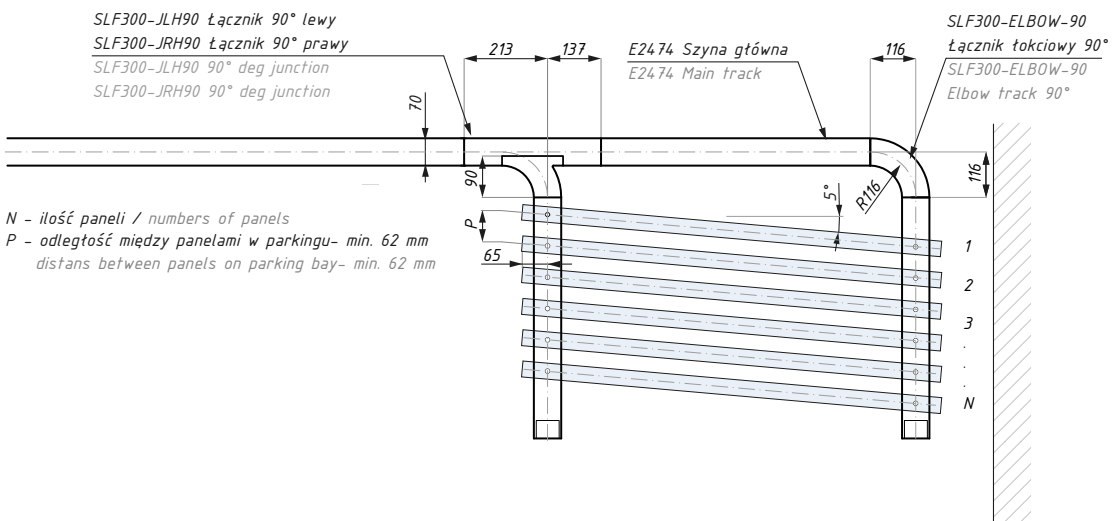
CDA/SLF300

Przykładowe rozwiązania parkingów
Example parking bays layout

Parking A lewy i prawy / Parking bay A left & right



Parking B / Parking bay B



SLF300

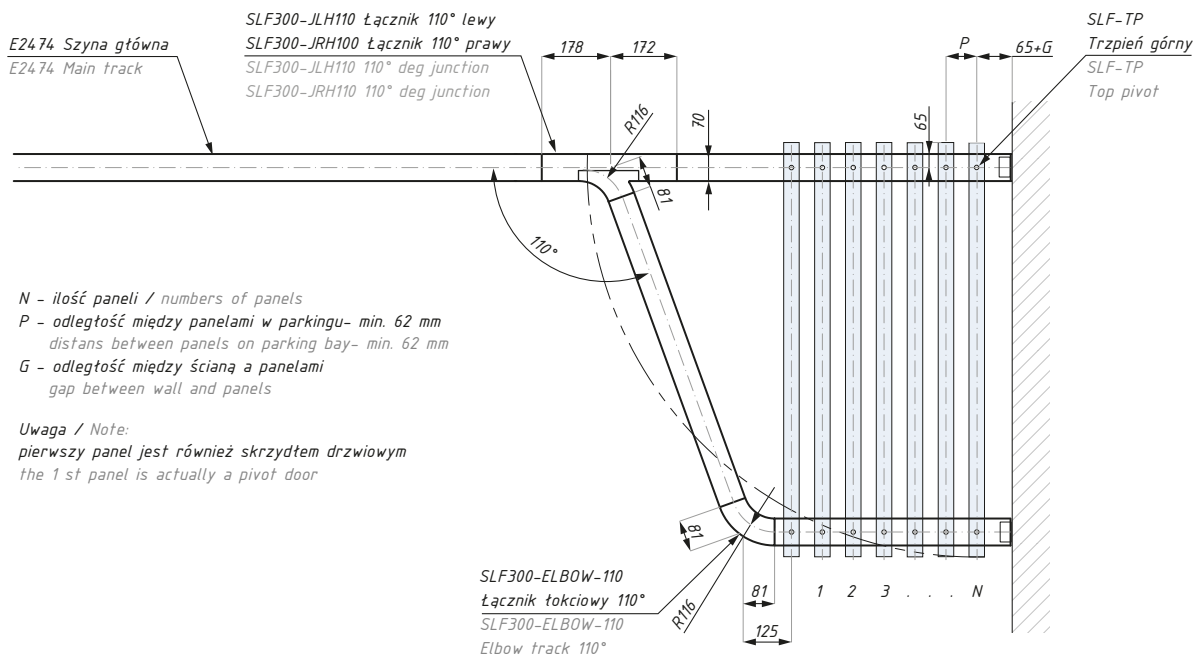
SLF 300 zapewnia wiele możliwości parkowania paneli systemu - dla innych możliwości niż przedstawione, prosimy o kontakt z Działem Technicznym CDA.

SLF 300 complements a choice of various parking space layouts - for different possibilities please contact CDA Technical Department.

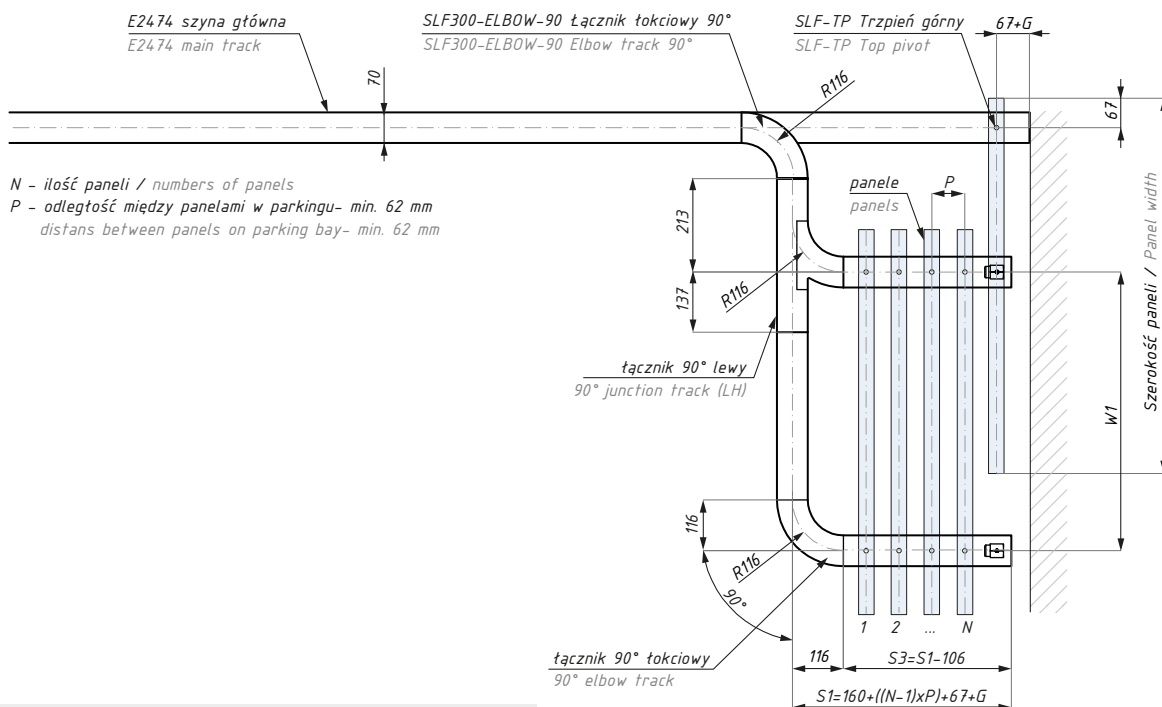
CDA/SLF300

Przykładowe rozwiązania parkingów
Example parking bays layout

Parking C / Parking bay C



Parking D / Parking bay



SLF300

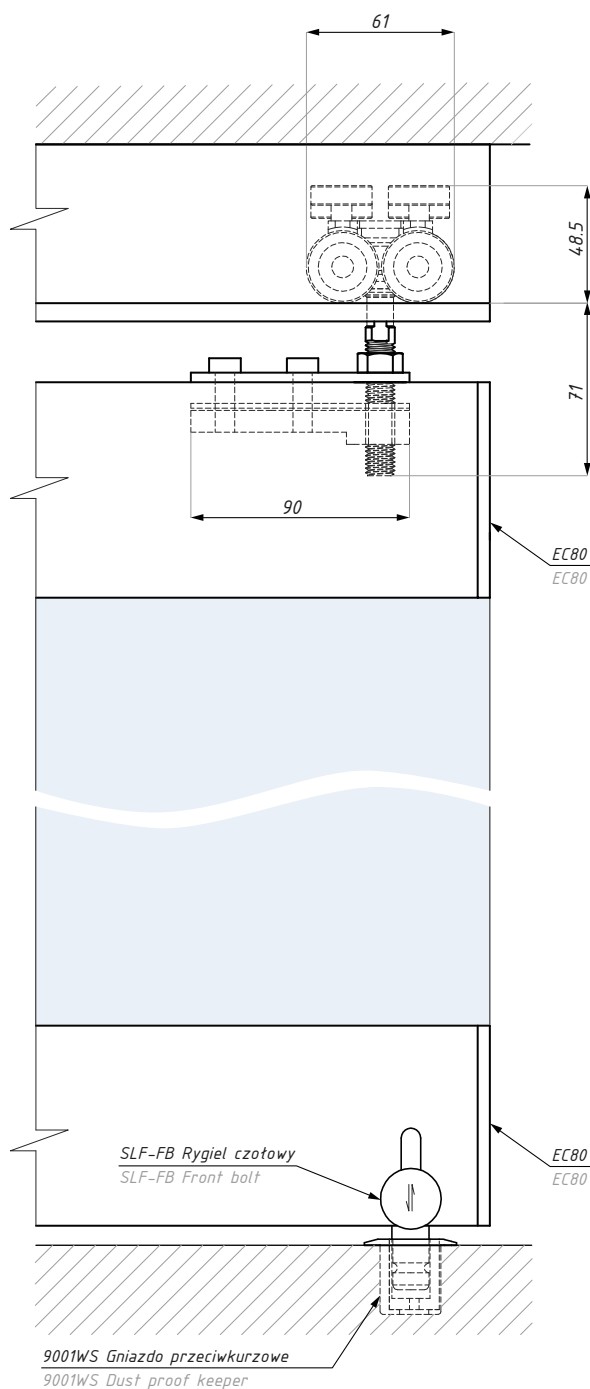
SLF 300 zapewnia wiele możliwości parkowania paneli systemu - dla innych możliwości niż przedstawione, prosimy o kontakt z Działem Technicznym CDA.

SLF 300 complements a choice of various parking space layouts - for different possibilities please contact CDA Technical Department.

CDA/SLF300-DRM 80

Widok i przekrój systemu SLF300 z DRM 80

View & section SLF300 with DRM 80



E2474 Szyna główna

E2474 Main top track

SLF300B8-ROLLER Wózek

SLF300B8-ROLLER Roller

BRISTLE-100

Szczotka przeciwkurzowa

BRISTLE-100 Bristle

F539-F749 Profil górny

F539-F749 Top profile

DRM80-COV Maskownica

DRM80-COV Profile's cover

DRM80-COV Maskownica

DRM80-COV Profile's cover

F244-F243 Profil dolny

F244-F243 Bottom profile

SLF-FB Rygiel czotowy

SLF-FB Front bolt

EC80 Zaślepka czotowa

EC80 End cap

EC80 Zaślepka czotowa

EC80 End cap

9001WS Gniazdo przeciwkurzowe

9001WS Dust proof keeper

9001WS Gniazdo przeciwkurzowe

9001WS Dust proof keeper

Kod / Code

CDA/SLF300-DRM80

grubość szkła: 10; 12

glass thickness: 10; 12

Projekt wykonawczy systemu na podstawie wytycznych od Klienta wykonuje firma CDA.

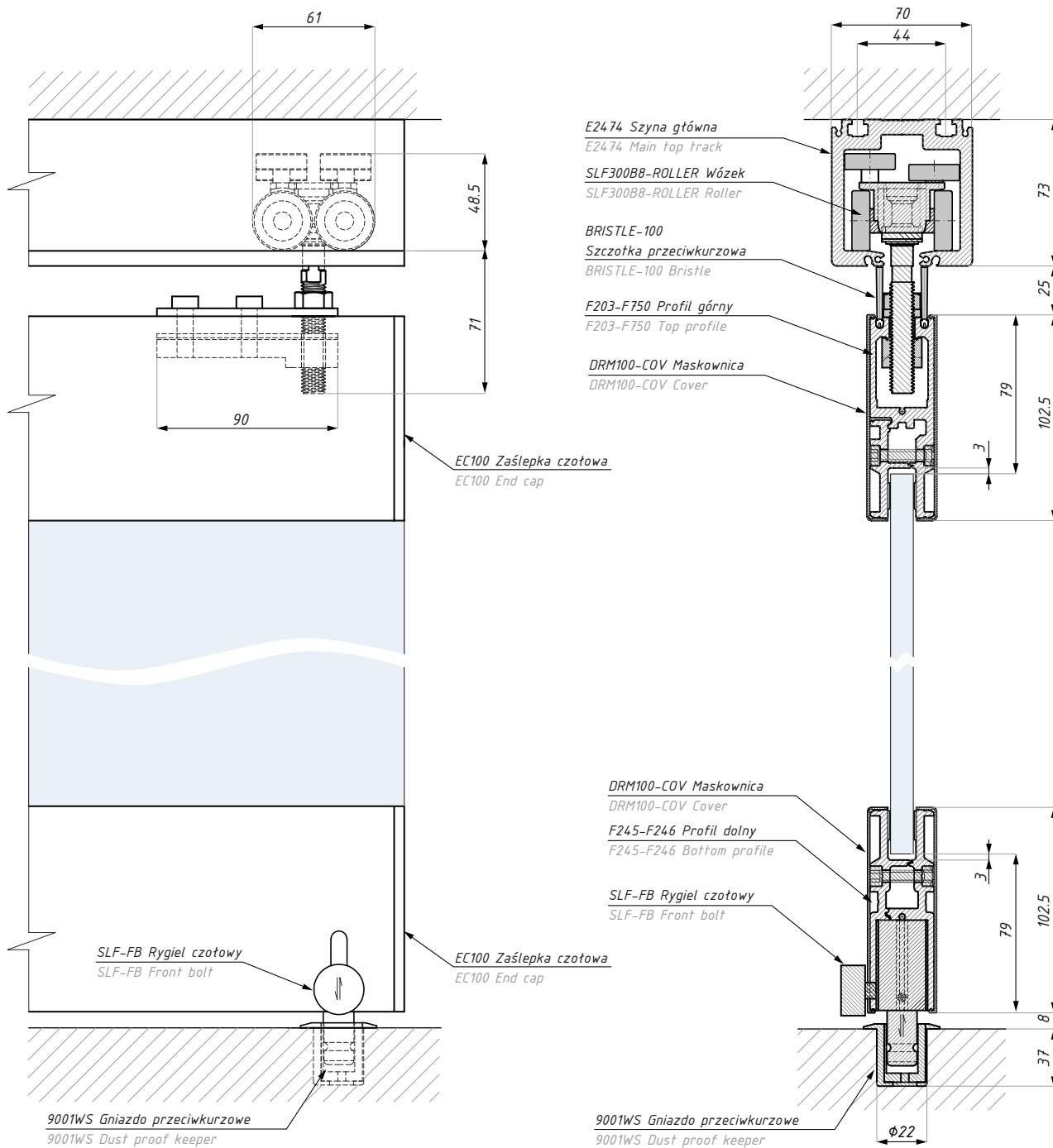
Executive project is prepared by CDA, based on information from the Client

Projekt zawiera:
- rysunek złożeniowy systemu (na życzenie rysunki w DWG)

Project includes:
- assembly drawings (if required drawings in DWG)

CDA/SLF300-DRM100

Widok i przekrój systemu SLF300 z DRM 100
View & section SLF300 with DRM 100



Kod / Code

CDA/SLF300-DRM100

grubość szkła: 10; 12

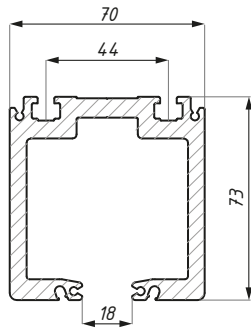
glass thickness: 10; 12

Projekt wykonawczy systemu na podstawie wytycznych od Klienta wykonuje firma CDA.

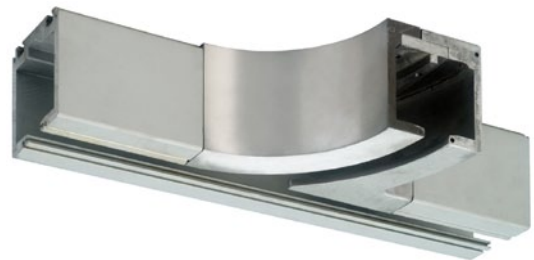
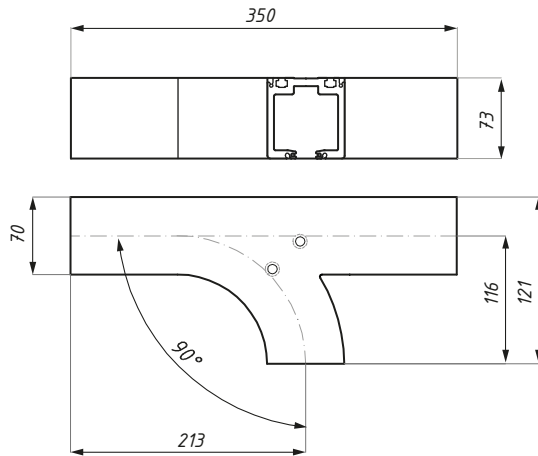
Executive project is prepared by CDA, based on information from the Client

Projekt zawiera:
- rysunek złożeniowy systemu
(na życzenie rysunki w DWG)

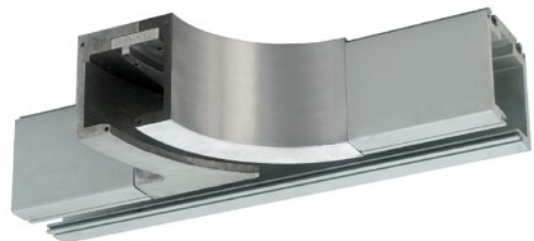
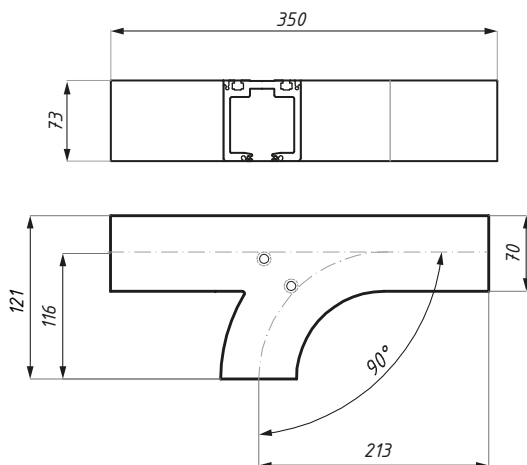
Project includes:
- assembly drawings
(if required drawings in DWG)

CDA/SLF-E2474Szyrna główna
Main top track

Kod / Code	Materiał / Material	Długość (mm) / Length (mm)
CDA/SLF-E2474	aluminium / aluminium	3000

CDA/SLF300-JLH90Łącznik 90° lewy
90° LH junction track

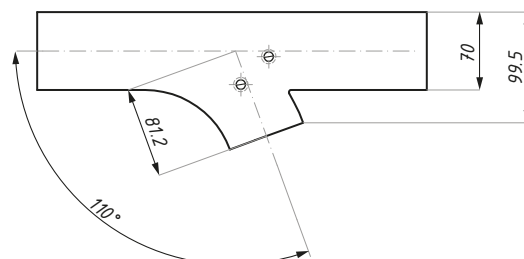
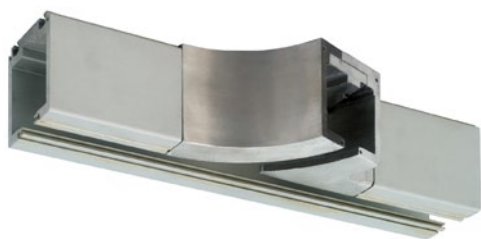
Kod / Code	Materiał / Material
CDA/SLF300-JLH90	aluminium, utwardzona stal aluminium, hardened steel

CDA/SLF300-JRH90Łącznik 90° prawy
90° RH junction track

Kod / Code	Materiał / Material
CDA/SLF300-JRH90	aluminium, utwardzona stal aluminium, hardened steel

CDA/SLF300-JLH110

Łącznik 110° lewy
110° LH junction track



Kod / Code

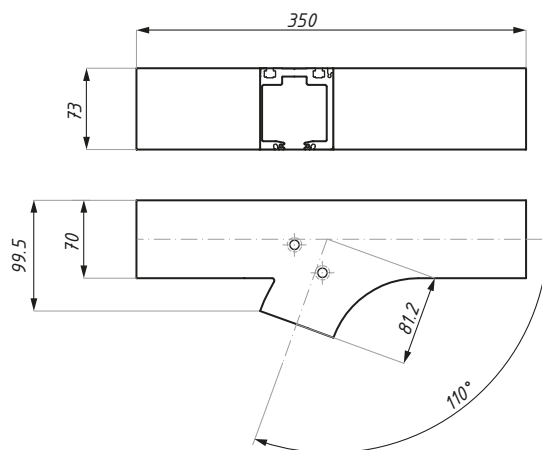
CDA/SLF300-JLH110

Materiał / Material

aluminium, utwardzona stal
aluminium, hardened steel

CDA/SLF300-JRH110

Łącznik 110° prawy
110° RH junction track



Kod / Code

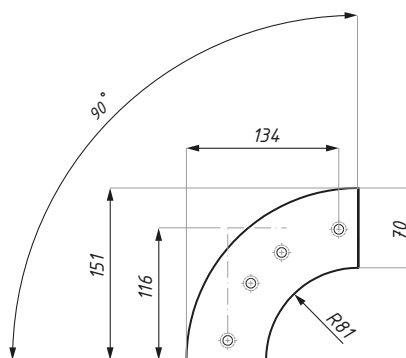
CDA/SLF300-JRH110

Materiał / Material

aluminium, utwardzona stal
aluminium, hardened steel

CDA/SLF300-ELBOW-90

Łącznik 90° łokciowy
90° elbow track



Kod / Code

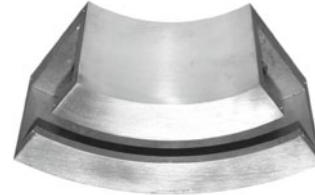
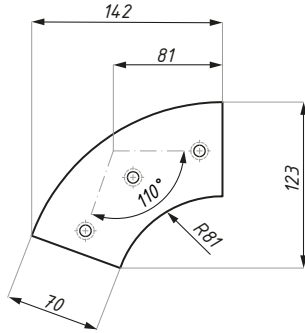
CDA/SLF-ELBOW-90

Materiał / Material

stal utwardzona / hardened steel

CDA/SLF300-ELBOW-110

Łącznik 110° łokciowy
110° elbow



Kod / Code

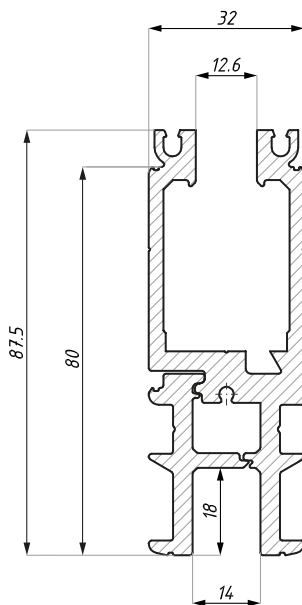
CDA/SLF300-ELBOW-110

Materiał / Material

utwardzona stal / hardened steel

CDA/F539-F749

Profil górny SLF (80)
Top profile SLF (80)



Kod / Code

CDA/F539-F749

Materiał / Material

aluminium / aluminium

Długość (mm) / Length (mm)

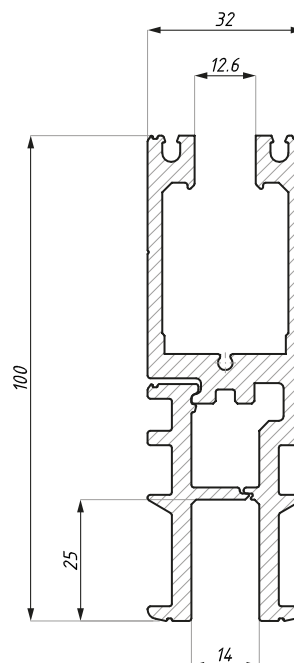
3000

grubość szkła: 10; 12

glass thickness: 10; 12

CDA/F203-F750

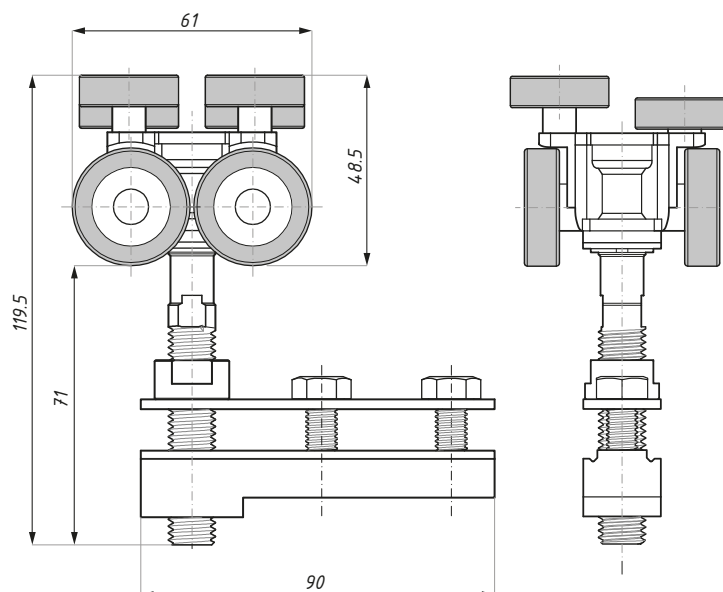
Profil górny SLF (100)
Top profile SLF (100)



Kod / Code	Materiał / Material	Długość (mm) / Length (mm)
CDA/F203-F750	aluminium / aluminium	3000
grubość szkła: 10; 12		glass thickness: 10; 12

CDA/SLF300-B8-ROLLER

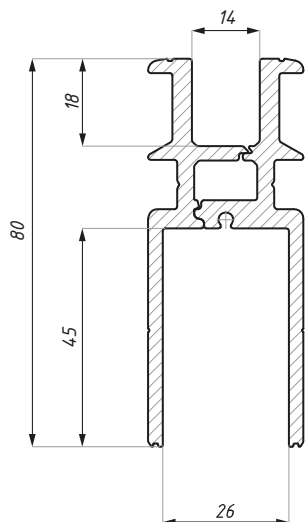
Wózek z mocowaniem do profilu górnego
Roller with slider for top profile



Kod / Code	Materiał korpusu / Body's material
CDA/SLF300-B8-ROLLER	stal nierdzewna / stainless steel

CDA/F244-F243

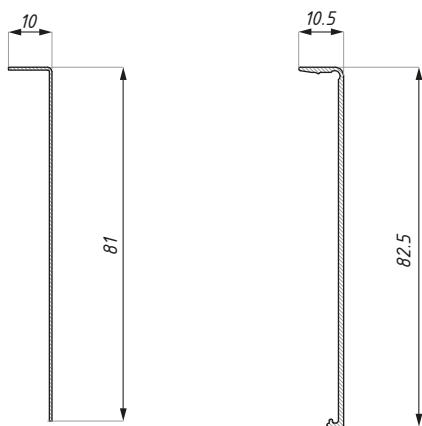
Profil dolny DRM 80
Bottom profile DRM 80



Kod / Code	Materiał Material	Długość (mm) Length (mm)
CDA/F244-F243	aluminium / aluminium	3000
grubość szkła (mm): 10; 12		glass thickness (mm): 10; 12

CDA/DRM80-COV

Maskownica do profilu DRM 80 i profilu górnego SLF(80)
DRM 80 profile's cover & top profile SLF (80)



stal nierdzewna / stainless steel

aluminium / aluminium

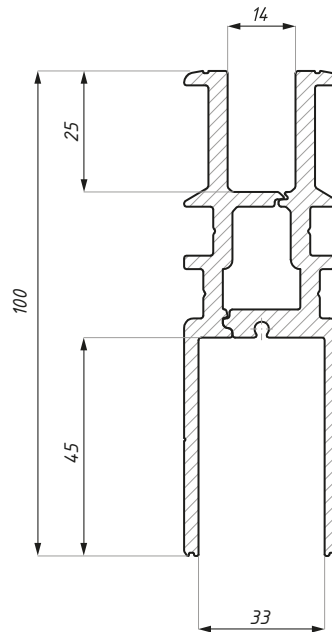


Kod / Code	Materiał Material	Wykończenie Finish
CDA/DRM80-COV-SSS	stal nierdzewna stainless steel	satyna / satin
CDA/DRM80-COV-PSS	stal nierdzewna stainless steel	połysk / polish
długość (mm): 3000		length (mm): 3000
montaż: taśma dwustronna / klej (we wasnym zakresie)		installation: double site glue tape / glue (not supplied)

Kod / Code	Materiał Material	Wykończenie Finish
CDA/DRM80-COV-NA	aluminium aluminium	anoda srebrna silver anodised
CDA/DRM80-COV-RAL	aluminium aluminium	RAL /RAL *
CDA/DRM80-COV-ALINOX	aluminium aluminium	alinox / alinox
długość (mm): 3000		length (mm): 3000
montaż: zatrzask		snap on cover
* na zamówienie: wg palety RAL		* RAL powder coating on special order

CDA/F245-F246

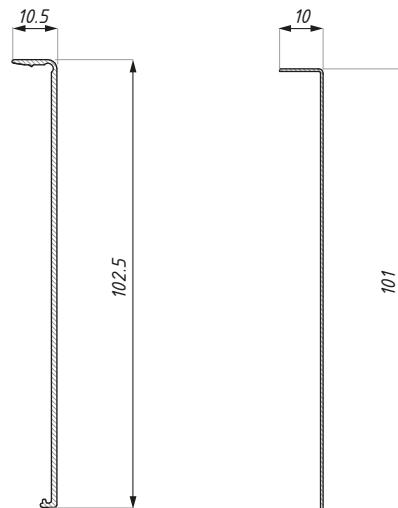
Profil dolny DRM 100
Bottom profile DRM 100



Kod / Code	Długość (mm) Length (mm)	Materiał Material
CDA/F245-F246	3000	aluminium / aluminium
grubość szkła (mm): 10; 12		glass thickness (mm): 10; 12

CDA/DRM100-COV

Maskownica do profilu DRM 100 i profilu górnego SLF (100)
DRM 100 profile's cover & top profile SLF (100)



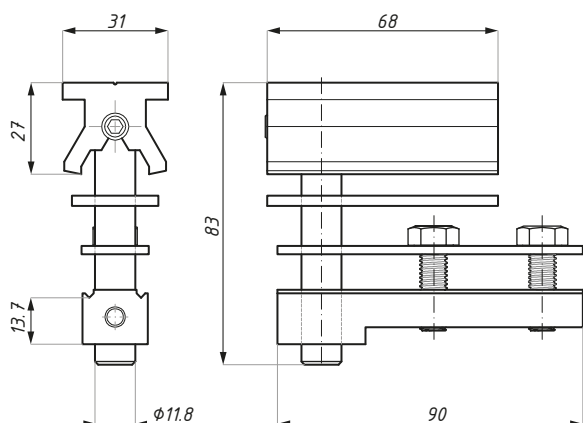
aluminium / aluminium stal nierdzewna / stainless steel

Kod / Code	Materiał Material	Wykończenie Finish
CDA/DRM100-COV-NA	aluminium aluminium	anoda srebrna silver anodised
CDA/DRM100-COV-RAL	aluminium aluminium	RAL /RAL *
CDA/DRM100-COV-ALINOX	aluminium aluminium	alinox / alinox
długość (mm): 3000		length (mm): 3000
montaż: zatrzask		snap on cover
* na zamówienie: wg palety RAL		* RAL powder coating on special order

Kod / Code	Materiał Material	Wykończenie Finish
CDA/DRM100-COV-SSS	stal nierdzewna stainless steel	satyna / satin
CDA/DRM100-COV-PSS	stal nierdzewna stainless steel	połysk / polish
długość (mm): 3000		length (mm): 3000
montaż: taśma dwustronna / klej (we wasnym zakresie)		installation: double site glue tape / glue (not supplied)

CDA/SLF-TP

Trzpień górny do panela bocznego
służącego za drzwi wejściowe
Top pivot for side panel as entrance door

**Kod / Code**

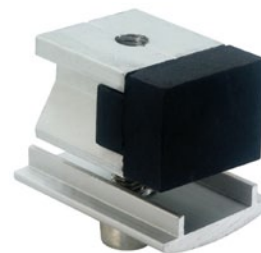
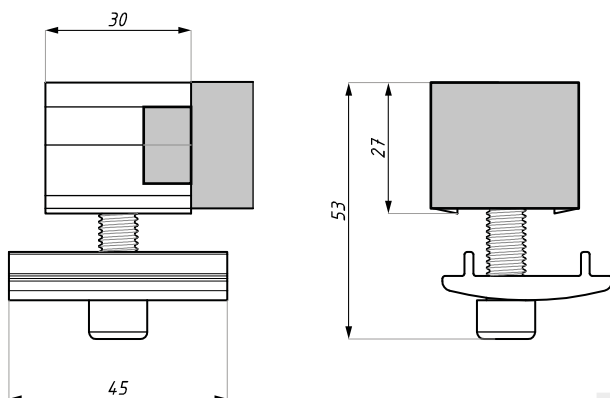
CDA/SLF-TP

Materiał / Material

aluminium; stal / aluminium; steel

CDA/SLF-ES

Odbój
End stopper

**Kod / Code**

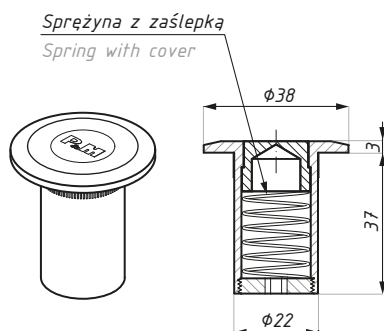
CDA/SLF-ES

Materiał / Material

aluminium; guma / aluminium; rubber

CDA/9001WS

Gniazdo przeciwkurzowe
Dust proof keeper

**Kod / Code**

CDA/9001WS-SSS

**Materiał
Material**

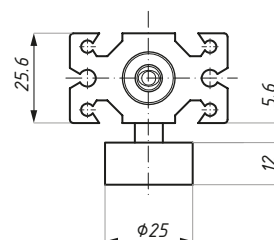
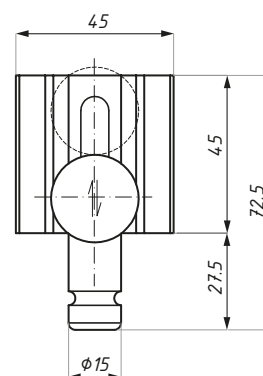
stal nierdzewna / stainless steel

**Wykończenie
Finish**

satyna / satin

CDA/SLF-FB

Rygiel czołowy
Front bolt



Kod / Code

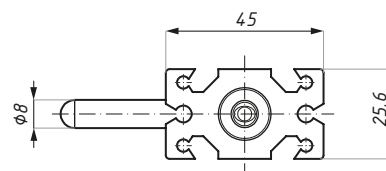
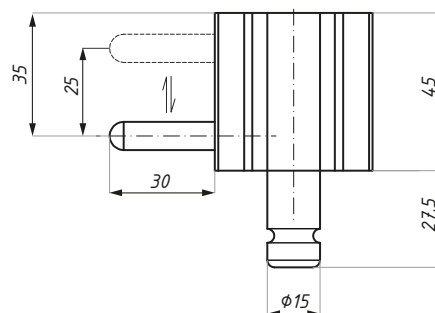
CDA/SLF-FB

Materiał / Material

aluminium, stal / aluminium, steel

CDA/SLF-S4

Rygiel boczny
Side bolt



Kod / Code

CDA/SLF-S4

Materiał / Material

aluminium, stal / aluminium, steel

CDA/SLF-BRISTLE-1000

Szczotka przeciwkurzowa
Bristle



Kod / Code

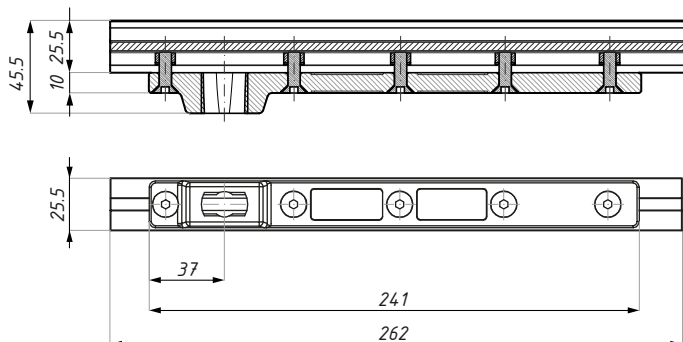
CDA/SLF-BRISTLE-1000

Długość (mm) / Length (mm)

1000

CDA/DRM-9123L

Ramię dolne z bazą mocującą
Bottom arm with assembly base

**Kod / Code**

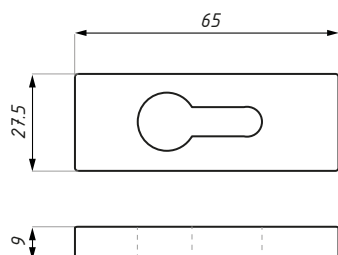
CDA/DRM-9123L

Materiał / Material

aluminium; stal / aluminium; steel

CDA/PM-ROSES

Maskownica na wkładkę
Cylinder protection

**Kod / Code**

CDA/PM-ROSES-SSS

Materiał / Material

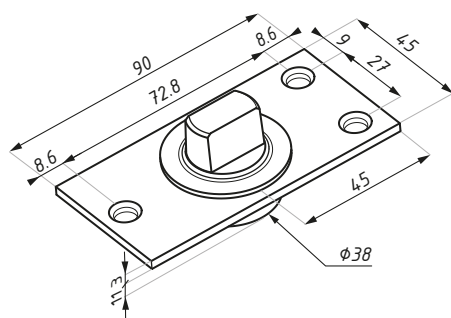
stal nierdzewna / stainless steel

Wykończenie / Finish

satyna / satin

CDA/PD15

Łożysko dolne
Floor pivot

**Kod / Code**

CDA/PD15SSS

Materiał / Material

stal nierdzewna / stainless steel

Wykończenie / Finish

satyna / satin

max. ciężar drzwi (kg): 150

max. door weight (kg): 150

dla: CDA/PD10; PD100S

for: CDA/PD10; PD100S

CDA/PD15-3

Komplet podkładek dystansujących (+3mmH)
Spacer kit (+3mmH)



Kod / Code

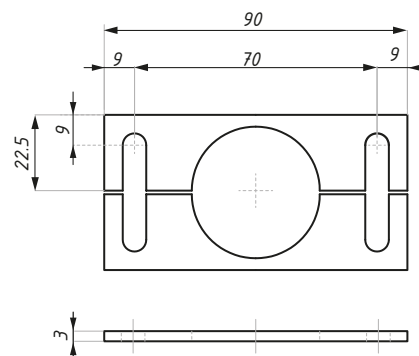
CDA/PD15-3SSS

dla: CDA/PD15

Materiał / Material

stal nierdzewna / stainless steel

for: CDA/PD15



CDA/PD15-5

Komplet podkładek dystansujących (+5mmH)
Spacer kit (+5mmH)



Kod / Code

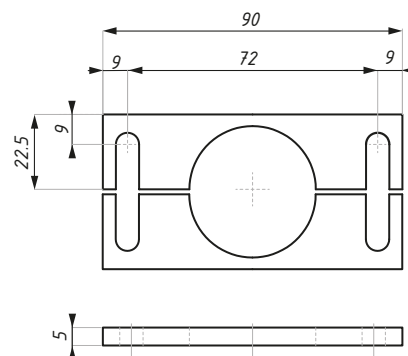
CDA/PD15-5SSS

dla: CDA/PD15

Materiał / Material

stal nierdzewna / stainless steel

for: CDA/PD15



CDA/PL2

Zamek z bazą mocującą
Lock

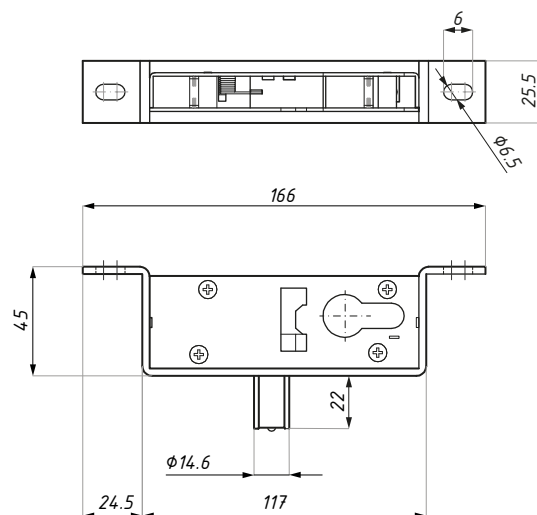


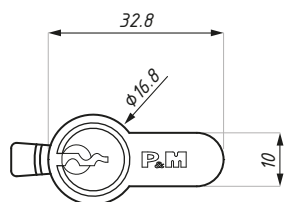
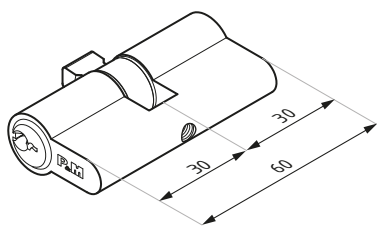
Kod / Code

CDA/DRM80-PL2

Materiał / Material

stal / steel





CDA/PM88-PL2

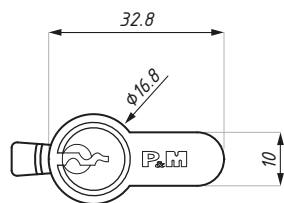
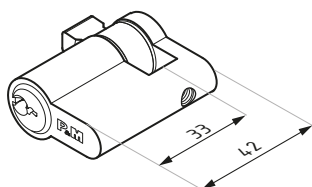
Wkładka
Euro-profile cylinder



Kod / Code	Materiał Material	Wykończenie Finish
CDA/PM88-PL2	mosiądz / brass	chrom satyna / satin chrome

CDA/PM88/9-PL2

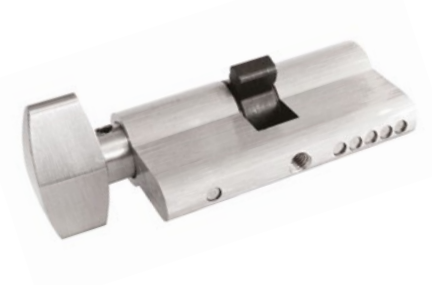
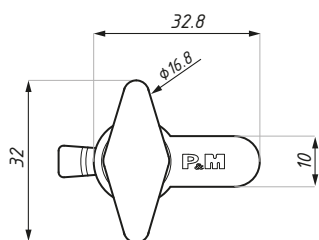
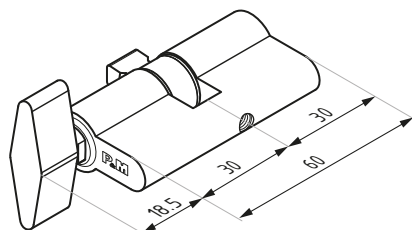
Półwkładka
Euro-profile half-cylinder



Kod / Code	Materiał Material	Wykończenie Finish
CDA/PM88/9-PL2	mosiądz / brass	chrom satyna / satin chrome

CDA/PM88T-PL2

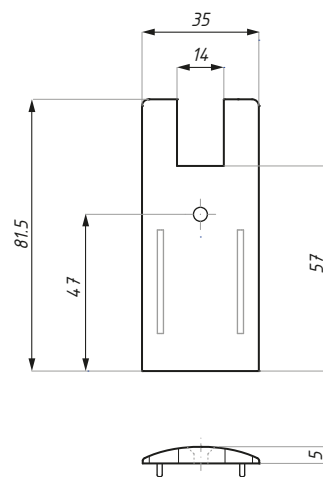
Wkładka
Euro-profile cylinder



Kod / Code	Materiał Material	Wykończenie Finish
CDA/PM88T-PL2	mosiądz / brass	chrom satyna / satin chrome

CDA/EC80

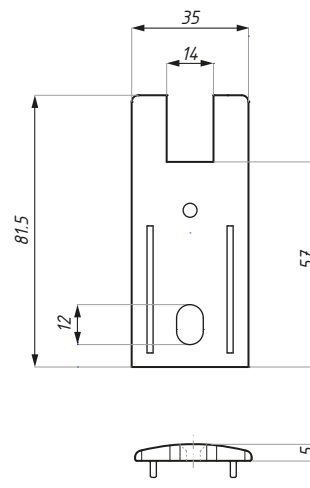
Zaślepka czołowa
End cap



Kod / Code	Materiał Material	Wykończenie Finish
CDA/EC80 ALINOX	aluminium / aluminium	alinox / alinox
CDA/EC80 NA	aluminium / aluminium	anoda srebrna / silver anodised

CDA/EC80-H

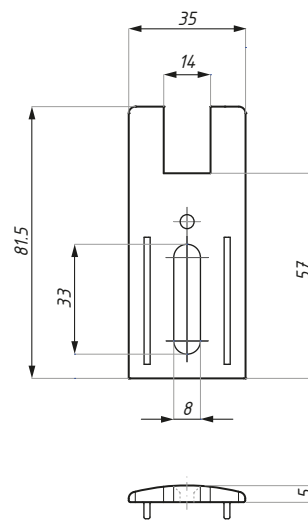
Zaślepka czołowa z otworem dla rygla SLF-S4
End cap with hole for SLF-S4 bolt



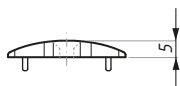
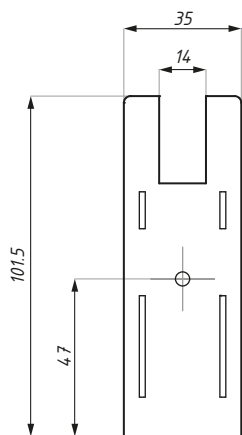
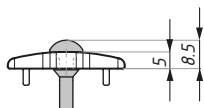
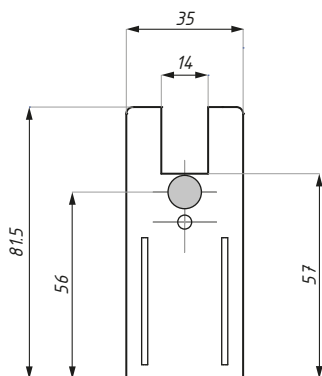
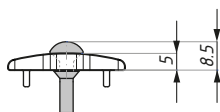
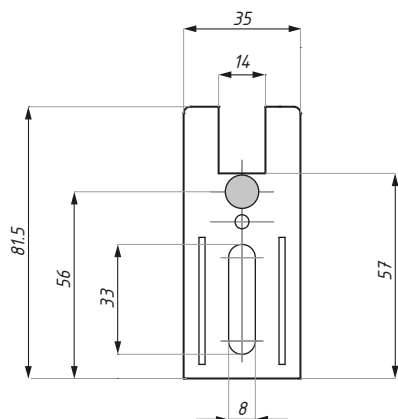
Kod / Code	Materiał Material	Wykończenie Finish
CDA/EC80H ALINOX	aluminium / aluminium	alinox / alinox
CDA/EC80H NA	aluminium / aluminium	anoda srebrna / silver anodised

CDA/EC80-S4

Zaślepka z otworem owalnym dla rygla SLF-S4
End cap with slot for SLF-S4 bolt



Kod / Code	Materiał Material	Wykończenie Finish
CDA/EC80S4-ALINOX	aluminium / aluminium	alinox / alinox
CDA/EC80S4-NA	aluminium / aluminium	anoda srebrna / silver anodised

**CDA/EC80-S4 ST**

Zaślepka z otworem owalnym dla rygla SLF-S4, z odbojem
End cap with slot for SLF-S4 bolt, with stopper



Kod / Code	Materiał Material	Wykończenie Finish
CDA/EC80S4ST-ALINOX	aluminium / aluminium	alinox / alinox
CDA/EC80S4STP-NA	aluminium / aluminium	anoda srebrna / silver anodized

CDA/EC80-STP

Zaślepka czołowa z odbojem
End cap with stopper



Kod / Code	Materiał Material	Wykończenie Finish
CDA/EC80STP-ALINOX	aluminium / aluminium	alinox / alinox
CDA/EC80STP-NA	aluminium / aluminium	anoda srebrna / silver anodized

CDA/EC100

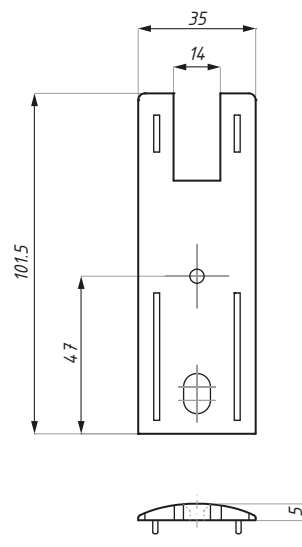
Zaślepka czołowa
End cap



Kod / Code	Materiał Material	Wykończenie Finish
CDA/EC100 ALINOX	aluminium / aluminium	alinox / alinox
CDA/EC100 NA	aluminium / aluminium	anoda srebrna / silver anodized

CDA/EC100- H

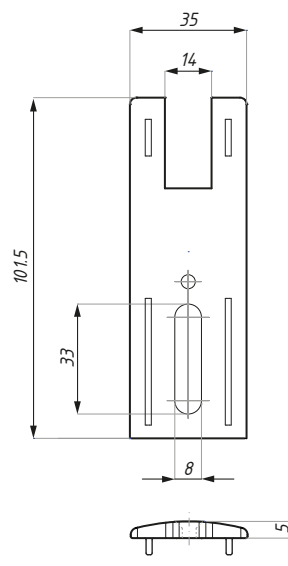
Zaślepka czołowa z otworem dla rygla SLF-S4
End cap with hole for SLF-S4 bolt



Kod / Code	Materiał Material	Wykończenie Finish
CDA/EC100H ALINOX	aluminium / aluminium	alinox / alinox
CDA/EC100H NA	aluminium / aluminium	anoda srebrna / silver anodized

CDA/EC100-S4

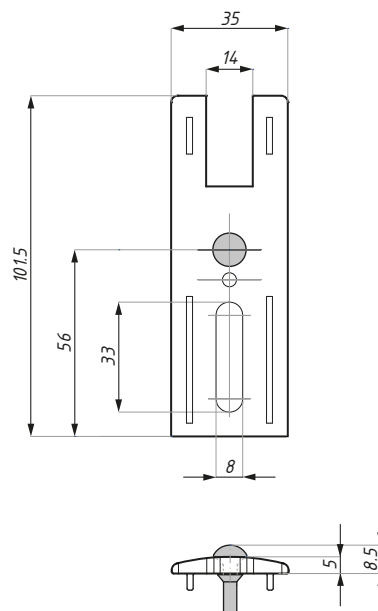
Zaślepka z otworem owalnym dla rygla SLF-S4
End cap with slot for SLF-S4 bolt



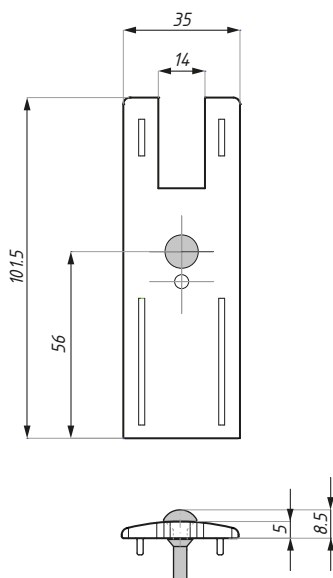
Kod / Code	Materiał Material	Wykończenie Finish
CDA/EC100S4-ALINOX	aluminium / aluminium	alinox / alinox
CDA/EC100S4-NA	aluminium / aluminium	anoda srebrna / silver anodized

CDA/EC100-S4ST

Zaślepka z otworem owalnym dla rygla SLF-S4, z odbojem
End cap with slot for SLF-S4 bolt, with stopper



Kod / Code	Materiał Material	Wykończenie Finish
CDA/EC100S4ST-ALINOX	aluminium / aluminium	alinox / alinox
CDA/EC100S4STP-NA	aluminium / aluminium	anoda srebrna / silver anodized

CDA/EC100-STPZaślepka czołowa z odbojem
End cap with stopper

Kod / Code	Materiał Material	Wykończenie Finish
CDA/EC100STP-ALINOX	aluminium / aluminium	alinox / alinox
CDA/EC100STP-NA	aluminium / aluminium	anoda srebrna / silver anodized

Produkty powiązane

Produkty powiązane / Related products

Rozdział / Chapter**Zdjęcie / Photo**

ANCONA Uchwyty drzwiowe / Door handle



