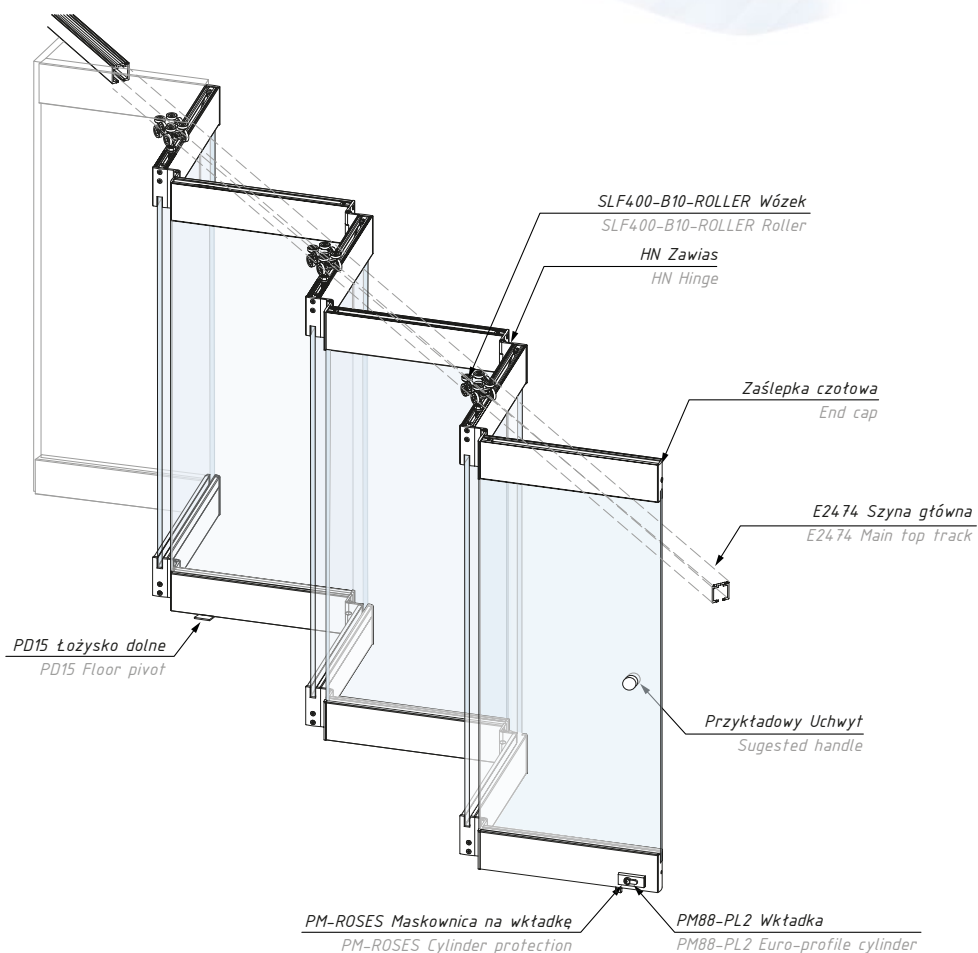
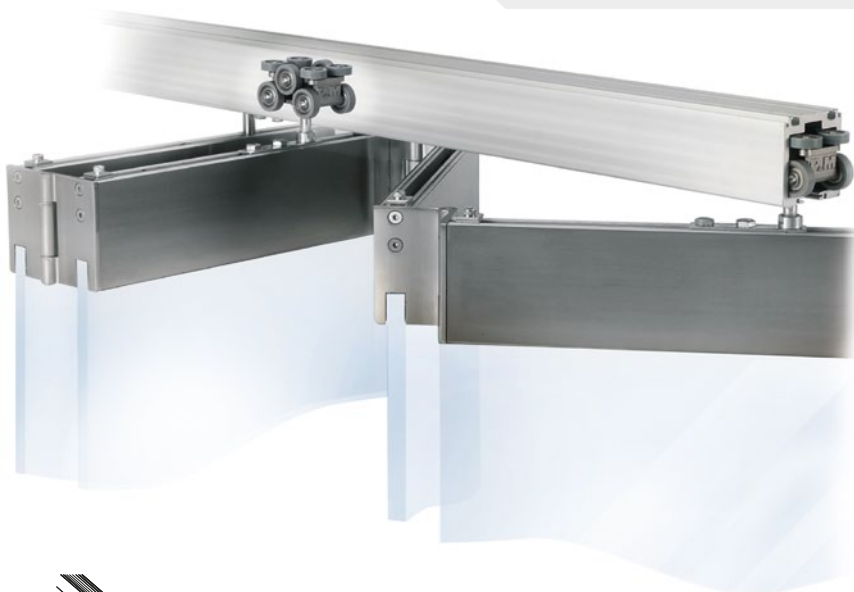


**CDA/SLF400**

System składano - harmonijkowy SLF 400  
Slide and fold glass panel system SLF 400

**System składano - harmonijkowy SLF 400**

System System składano - harmonijkowy SLF400 umożliwia wykorzystanie paneli ze szkła hartowanego o wysokości do 3000 mm, szerokości do 750 mm przy grubości szkła do 12 mm

Uwaga:

Prosimy o kontakt z naszym Działem Technicznym jeśli panele przekraczają określone powyżej wymiary oraz o skonsultowanie maksymalnej liczby paneli.

**Slide and fold glass panel system SLF 400**

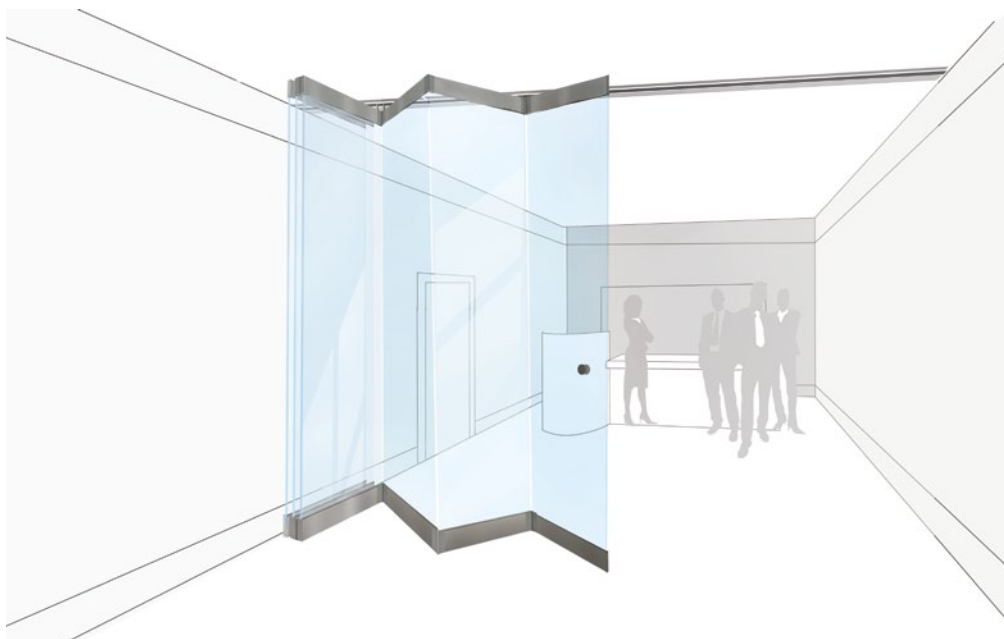
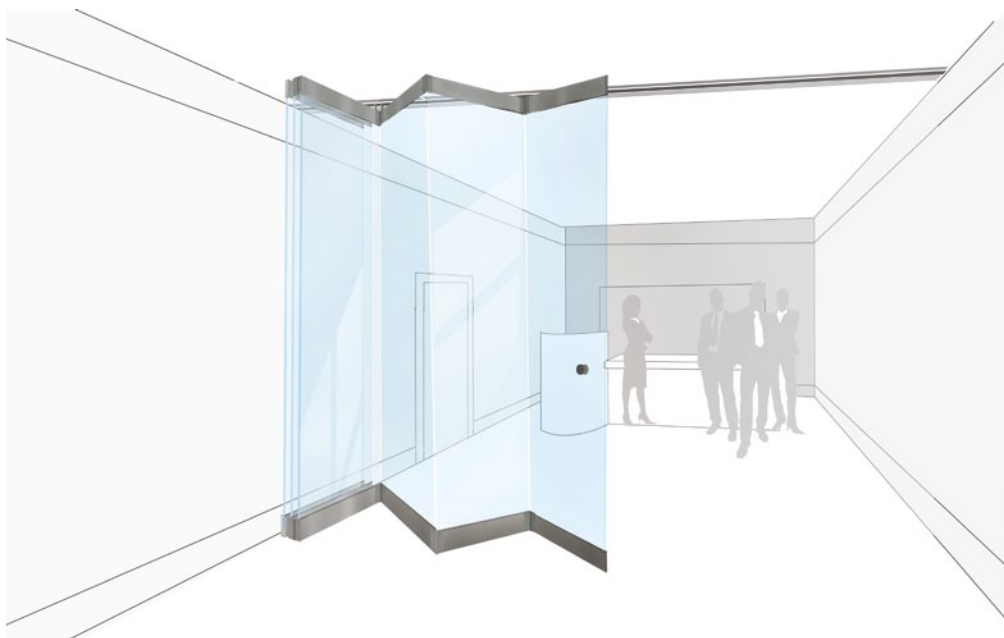
SLF400 Slide and Fold Glass Panel System features a straight sliding aluminium top track. This system is able to carry frameless glass door panels of up to 3000 mm in height, width of up to 750 mm and thickness 10 mm, 12 mm.

Note:

Kindly consult our technical advise if panels exceeds stated dimensions. Subject to technical consideration on the maximum numbers of panels.

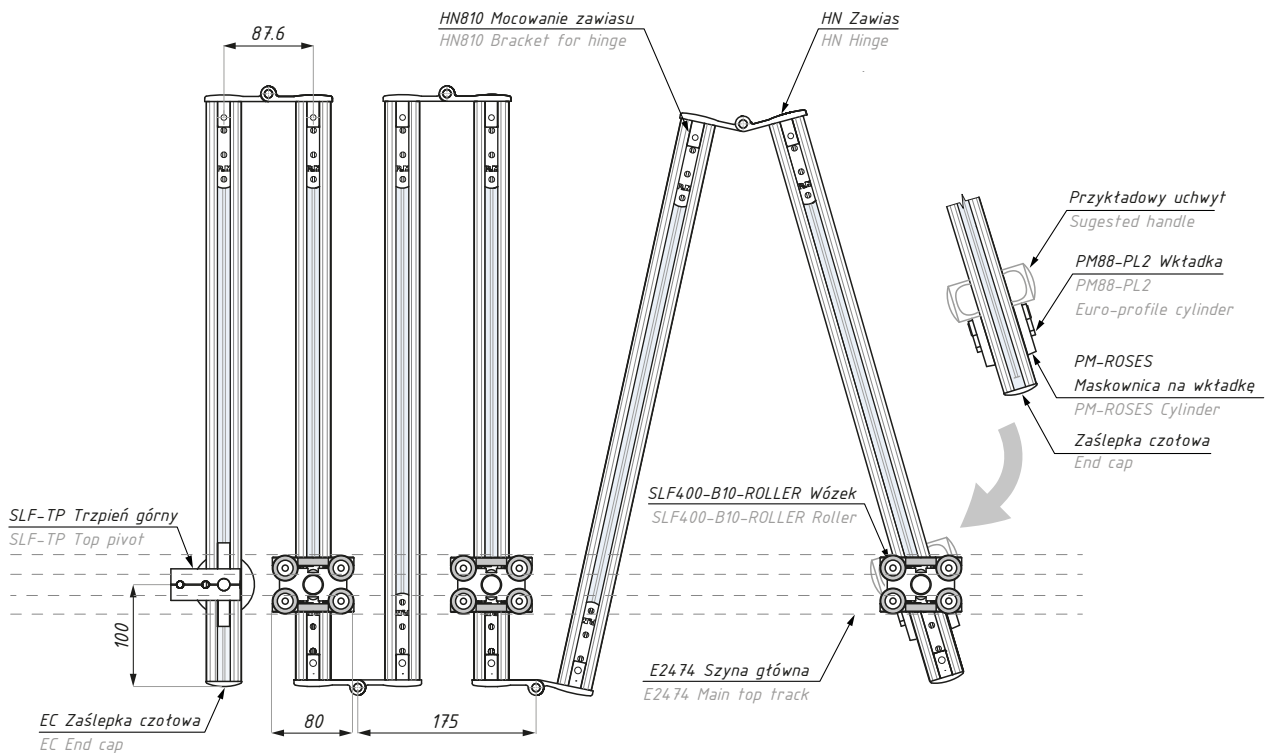
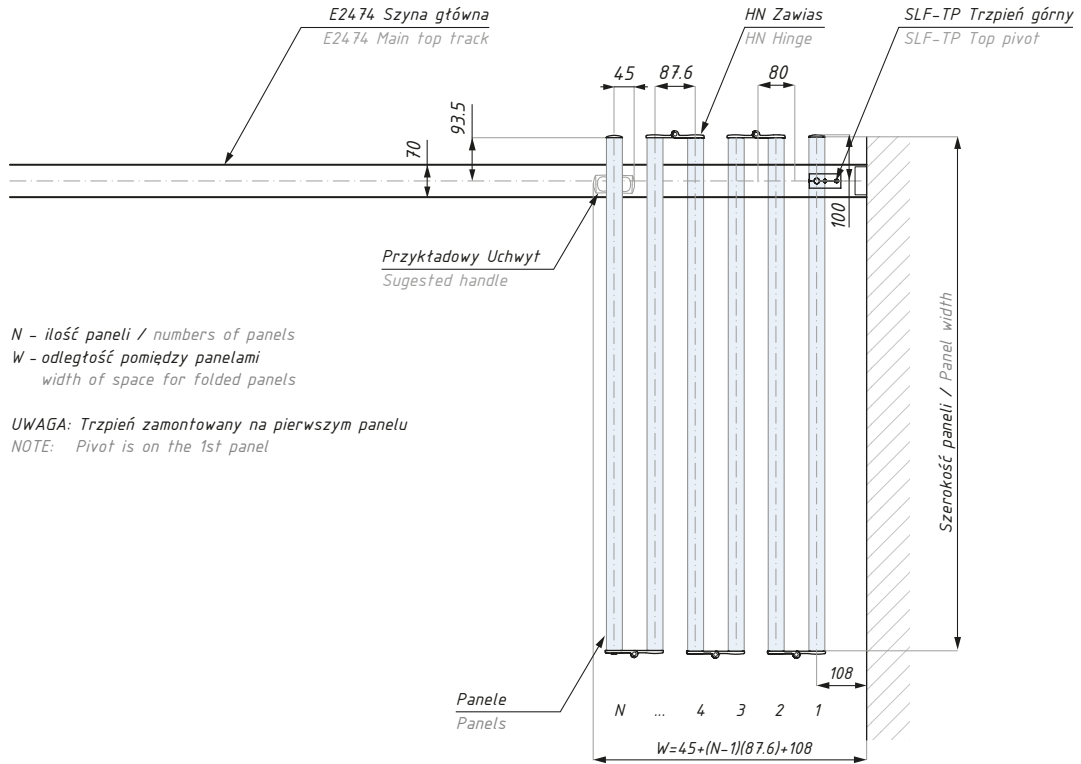
## CDA/SLF400

System składano - harmonijkowy SLF 400  
Slide and fold glass panel system SLF 400



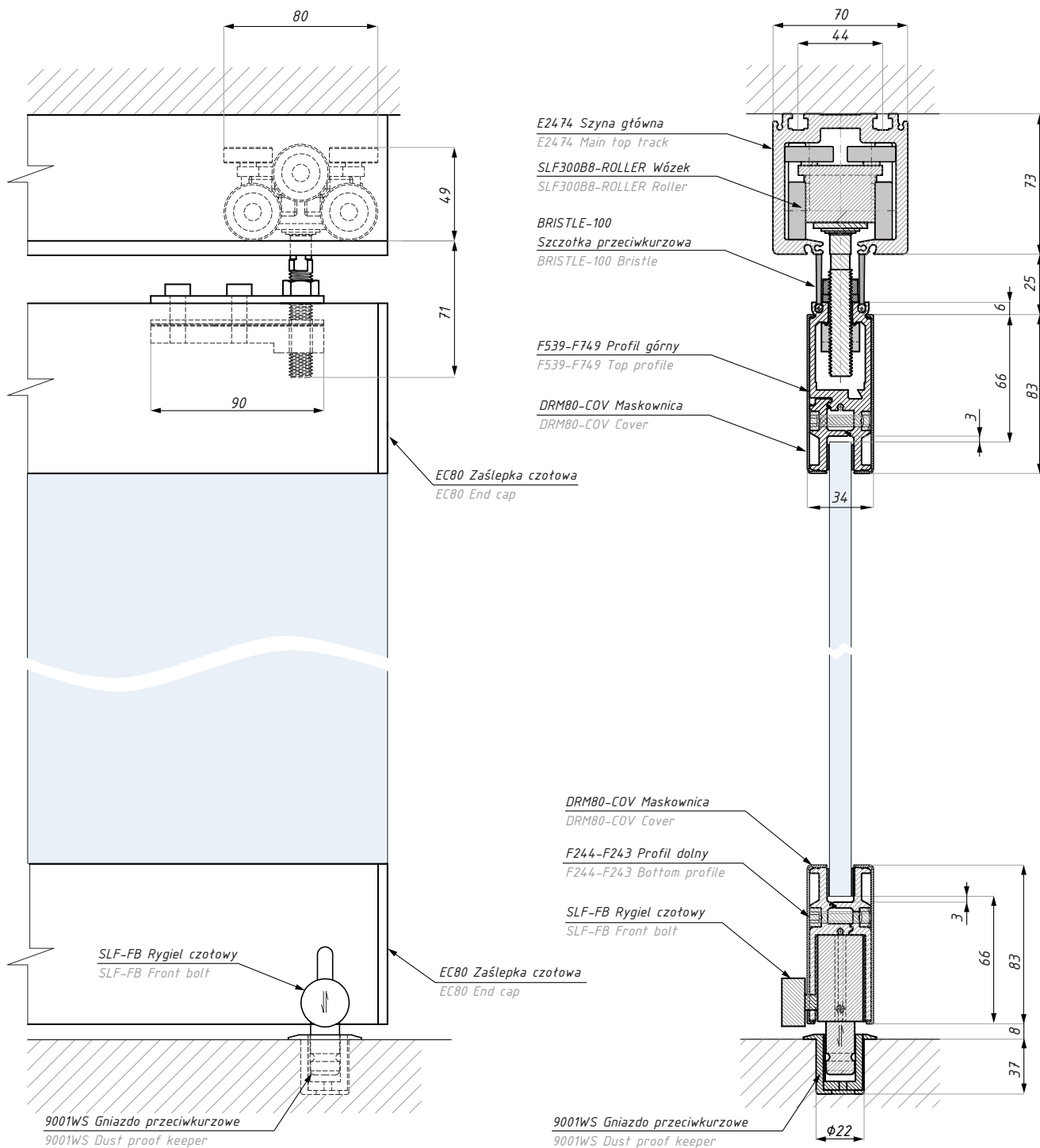
## CDA/SLF400

Parking i widok systemu SLF 400  
Parking & section SLF 400



## CDA/SLF400-DRM80

Widok i przekrój systemu CDA/SLF400 z DRM 80  
View & section CDA/SLF400 with DRM 80



### Kod / Code

CDA/SLF400-DRM80

grubość szkła: 10; 12

glass thickness: 10; 12

Projekt wykonawczy systemu na podstawie wytycznych od Klienta wykonuje firma CDA.

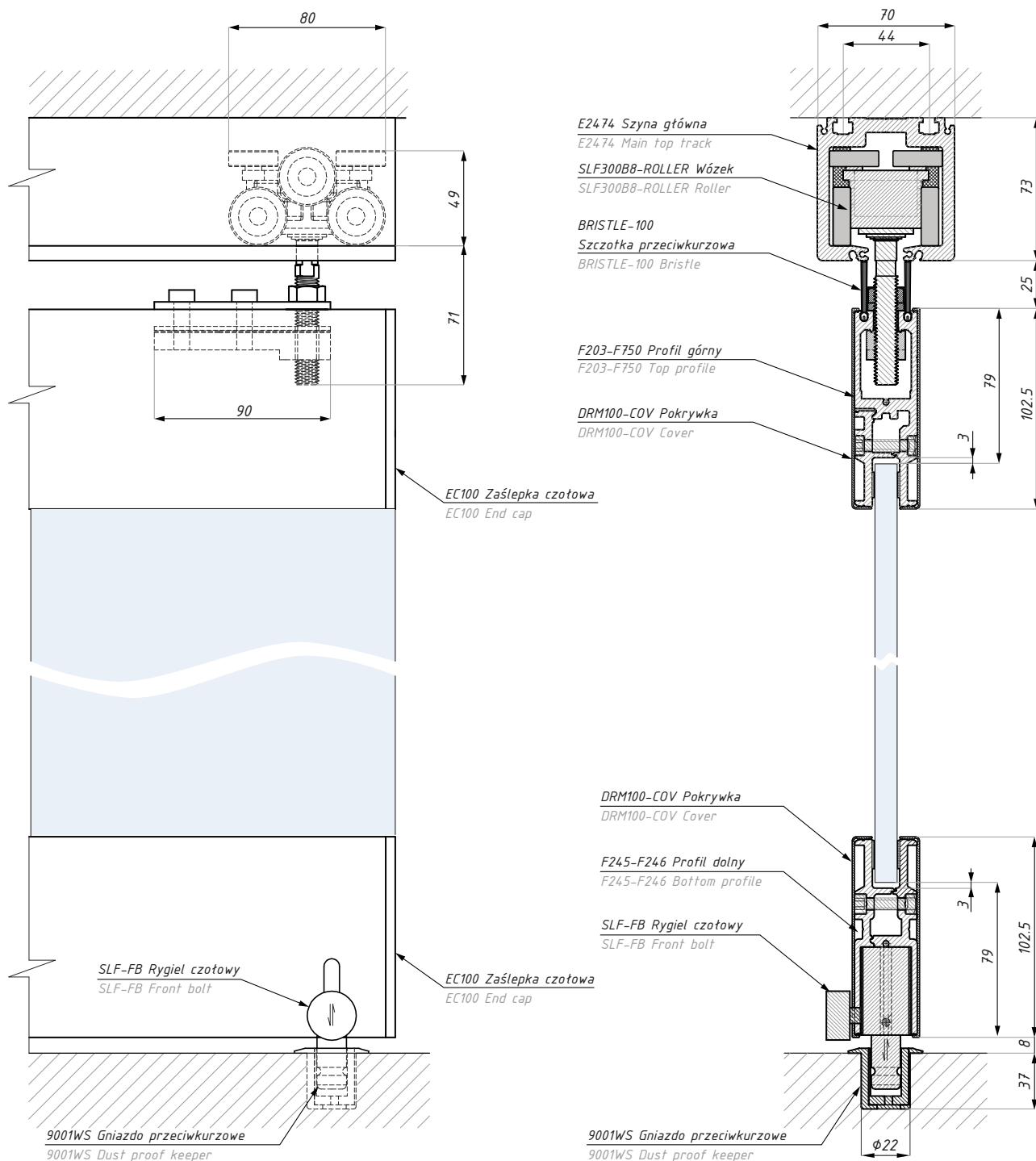
Executive project is prepared by CDA, based on information from the Client

Projekt zawiera:  
- rysunek złożeniowy systemu  
(na życzenie rysunki w DWG)

Project includes:  
- assembly drawings  
(if required drawings in DWG)

## CDA/SLF400-DRM100

Widok i przekrój systemu CDA/SLF400 z DRM 100  
View & section CDA/SLF400 with DRM 100



### Kod / Code

CDA/SLF400-DRM100

grubość szkła: 10; 12

glass thickness: 10; 12

Projekt wykonawczy systemu na podstawie wytycznych od Klienta wykonuje firma CDA.

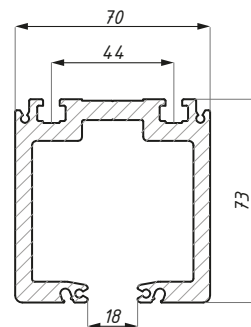
Executive project is prepared by CDA, based on information from the Client

Projekt zawiera:  
- rysunek złożeniowy systemu  
(na życzenie rysunki w DWG)

Project includes:  
- assembly drawings  
(if required drawings in DWG)

## CDA/SLF-E2474

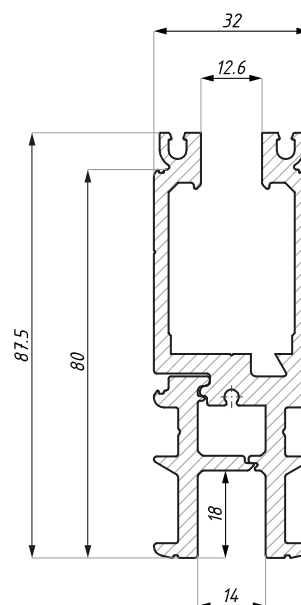
Szyna główna  
Main top track



Kod / Code	Materiał Material	Długość (mm) Length (mm)
CDA/SLF300-E2474	aluminium / aluminium	3000

## CDA/F539-F749

Profil górny SLF (80)  
Top profile SLF (80)



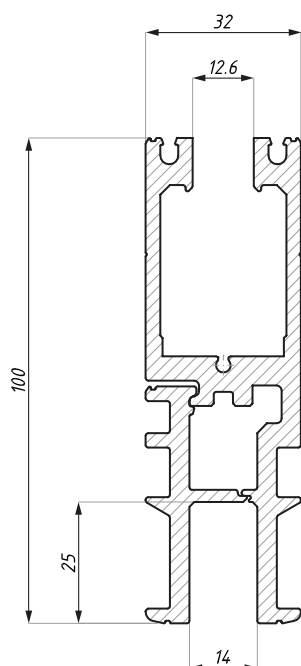
Kod / Code	Materiał Material	Długość (mm) Length (mm)
CDA/F539-F749	aluminium / aluminium	3000

grubość szkła: 10; 12

glass thickness: 10; 12

**CDA/F203-F750**

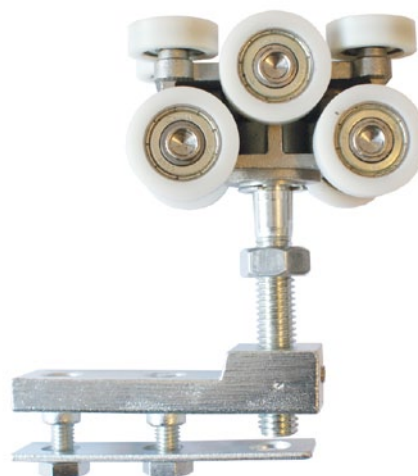
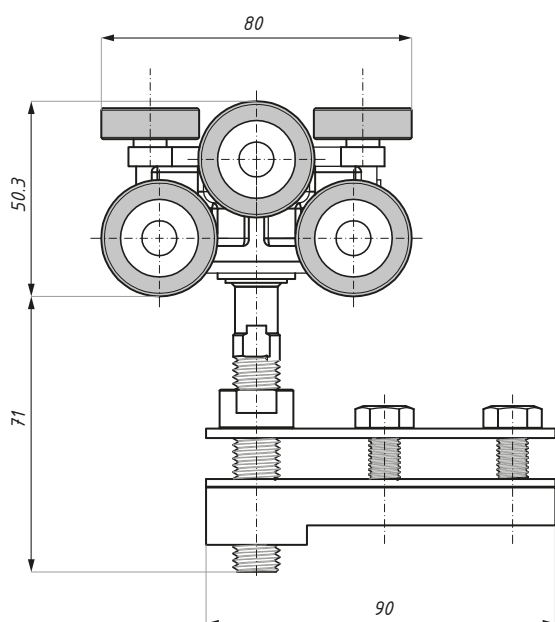
Profil górny SLF (100)  
Top profile SLF (100)



Kod / Code	Materiał / Material	Długość (mm) / Length (mm)
CDA/F203-F750	aluminium / aluminium	3000
grubość szkła: 10; 12		glass thickness: 10; 12

**CDA/SLF400-B10-ROLLER**

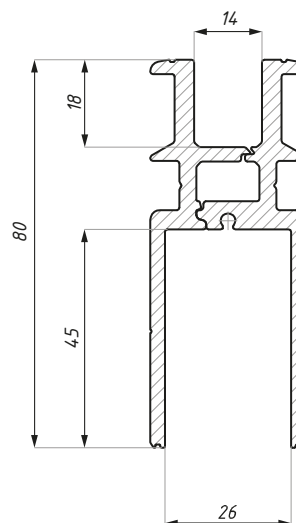
Wózek z mocowaniem do profilu górnego  
Roller with slider for top profile



Kod / Code	Materiał korpusu / Body's material
CDA/SLF400-B10-ROLLER	stal nierdzewna / stainless steel

## CDA/F244-F243

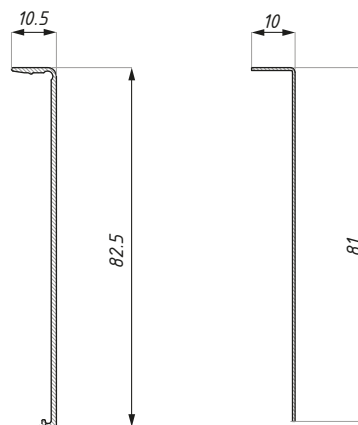
Profil dolny DRM 80  
Bottom profile DRM 80



Kod / Code	Materiał / Material	Długość (mm) / Length (mm)
CDA/F244-F243	aluminium / aluminium	3000
grubość szkła (mm): 10; 12		glass thickness (mm): 10; 12

## CDA/DRM80-COV

Maskownica do profilu DRM 80 i profilu górnego SLF (80)  
DRM 80 profile's cover & top profile SLF (80)



aluminium / aluminium    stal nierdzewna / stainless steel

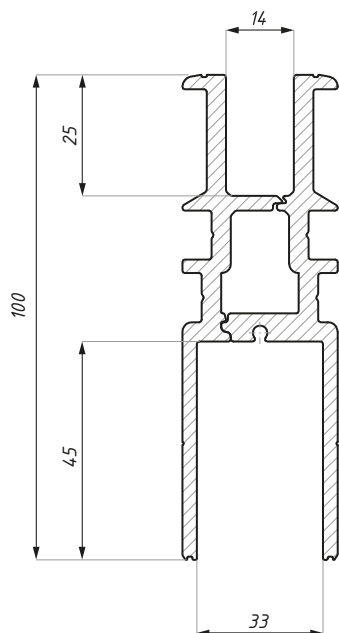
Kod / Code	Materiał / Material	Wykończenie / Finish
CDA/DRM80-COV-NA	aluminium / aluminium	anoda srebrna / silver anodised
CDA/DRM80-COV-RAL	aluminium / aluminium	RAL /RAL *
CDA/DRM80-COV-ALINOX	aluminium / aluminium	alinox / alinox
długość (mm): 3000		length (mm): 3000
montaż: zatrzask		snap on cover
* na zamówienie: wg palety RAL		* RAL powder coating on special order

Kod / Code	Materiał / Material	Wykończenie / Finish
CDA/DRM80-COV-SSS	stal nierdzewna / stainless steel	satyna / satin
CDA/DRM80-COV-PSS	stal nierdzewna / stainless steel	połysk / polish
długość (mm): 3000		length (mm): 3000
montaż: taśma dwustronna / klej (we własnym zakresie)		installation: double site glue tape / glue (not supplied)



**CDA/F245-F246**

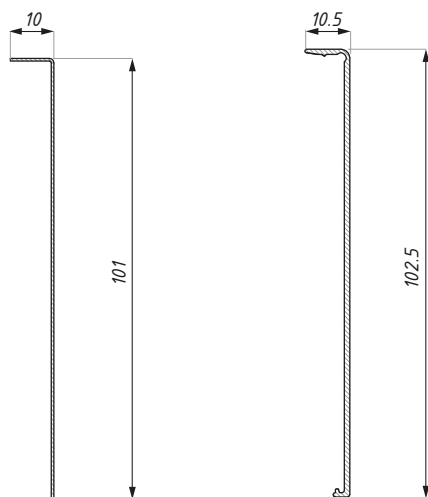
Profil dolny DRM 100  
Bottom profile DRM 100



Kod / Code	Długość (mm) Lenght (mm)	Materiał Material
CDA/F245-F246	3000	aluminium / aluminium
grubość szkła (mm): 10; 12		glass thickness (mm): 10; 12

**CDA/DRM100-COV**

Maskownica do profilu DRM 100 i profilu górnego SLF(100)  
DRM 100 profile's cover & top profile SLF (100)



aluminium / aluminium

stal nierdzewna / stainless steel



Kod / Code	Materiał Material	Wykończenie Finish
CDA/DRM100-COV-SSS	stal nierdzewna stainless steel	satyna / satin
CDA/DRM100-COV-PSS	stal nierdzewna stainless steel	połysk / polish

długość (mm): 3000

lenght (mm): 3000

montaż: taśma dwustronna / klej  
(we wasnym zakresie)installation: double site glue tape / glue  
(not supplied)

Kod / Code	Materiał Material	Wykończenie Finish
CDA/DRM100-COV-NA	aluminium aluminium	anoda srebrna silver anodised
CDA/DRM100-COV-RAL	aluminium aluminium	RAL /RAL *
CDA/DRM100-COV-ALINOX	aluminium aluminium	alinox / alinox

długość (mm): 3000

lenght (mm): 3000

montaż: zatrzask

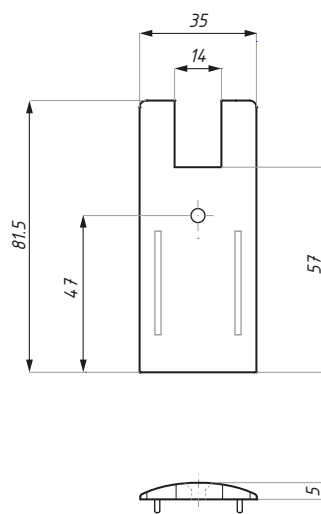
snap on cover

\* na zamówienie: wg palety RAL

\* RAL powder coating on special order

## CDA/EC80

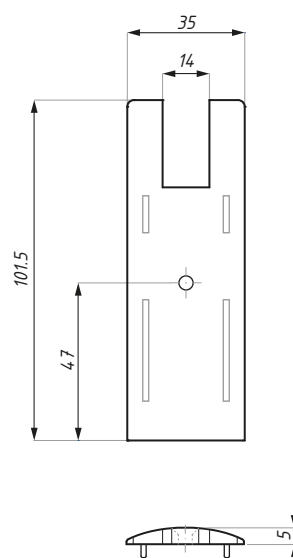
Zaślepka czołowa  
End cap



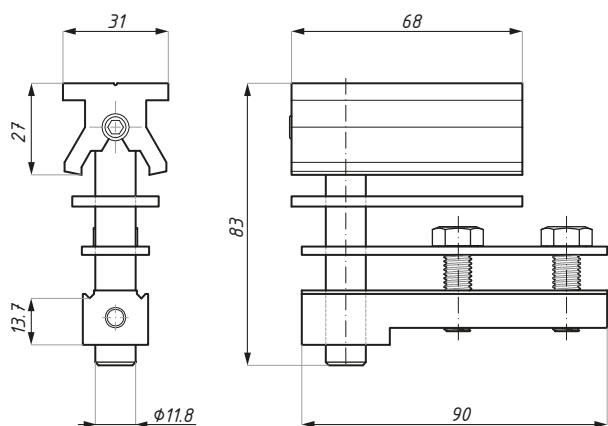
Kod / Code	Materiał Material	Wykończenie Finish
CDA/EC80 ALINOX	aluminium / aluminium	alinox / alinox
CDA/EC80 NA	aluminium / aluminium	anoda srebrna / silver anodized

## CDA/EC100

Zaślepka czołowa  
End cap



Kod / Code	Materiał Material	Wykończenie Finish
CDA/EC100 ALINOX	aluminium / aluminium	alinox / alinox
CDA/EC100 NA	aluminium / aluminium	anoda srebrna / silver anodized



## CDA/SLF-TP

Trzpień górny do panela bocznego  
służącego za drzwi wejściowe  
Top pivot for side panel as entrance door



**Kod / Code**

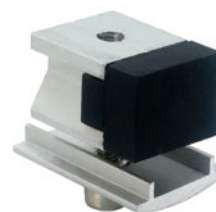
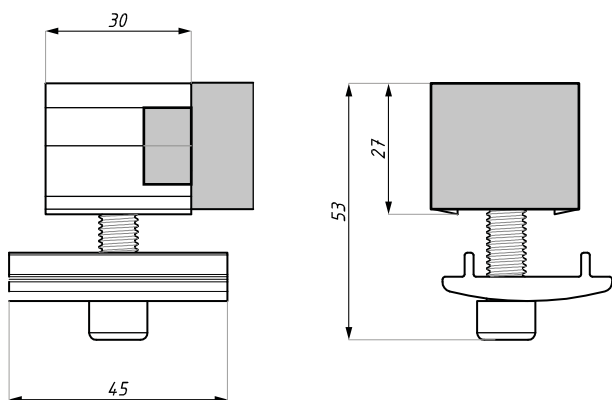
CDA/SLF-TP

**Materiał / Material**

aluminium; stal / aluminium; steel

## CDA/SLF-ES

Odbój  
End stopper



**Kod / Code**

CDA/SLF-ES

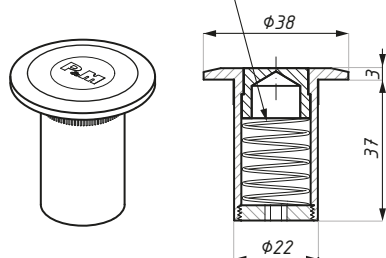
**Materiał / Material**

aluminium; guma / aluminium; rubber

## CDA/9001WS

Gniazdo przeciwkurzowe  
Dust proof keeper

Sprężyna z zaślepką  
Spring with cover



**Kod / Code**

CDA/9001WS-SSS

**Materiał  
Material**

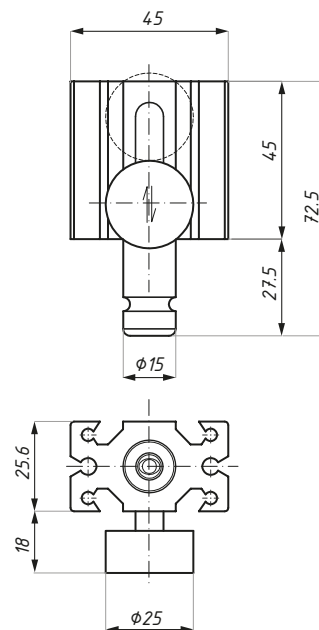
stal nierdzewna / stainless steel

**Wykończenie  
Finish**

satyna / satin

## CDA/SLF-S4

Rygiel boczny  
Side bolt



**Kod / Code**

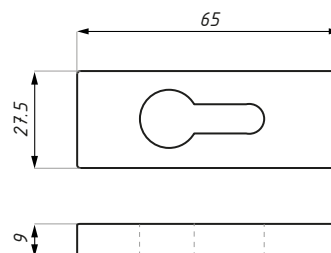
CDA/SLF-S4

**Materiał / Material**

aluminium / aluminium

## CDA/PM-ROSES

Maskownica na wkładkę  
Cylinder protection



**Kod / Code**

CDA/PM-ROSES-SSS

**Materiał  
Material**

stal nierdzewna / stainless steel

**Wykończenie  
Finish**

satyna / satin

## CDA/SLF-BRISTLE-1000

Szczotka przeciwkurzowa  
Bristle



**Kod / Code**

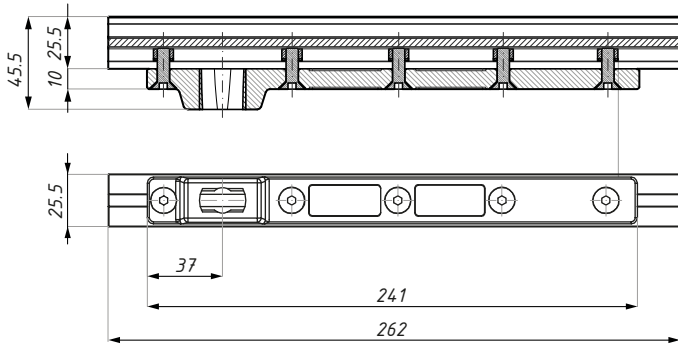
CDA/SLF-BRISTLE-1000

**Długość (mm) / Length (mm)**

1000

## CDA/DRM-9123L

Ramię dolne z bazą mocującą  
Bottom arm with assembly base



**Kod / Code**

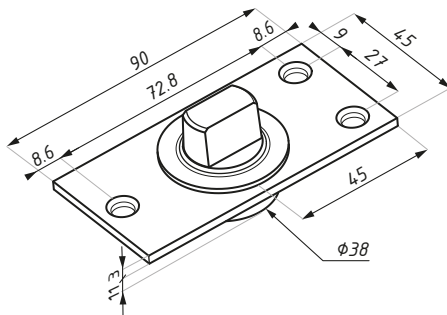
CDA/DRM-9123L

**Materiał / Material**

aluminium; stal / aluminium; steel

## CDA/PD15

Łożysko dolne  
Floor pivot



**Kod / Code**

CDA/PD15SSS

**Materiał  
Material**

stal nierdzewna / stainless steel

**Wykończenie  
Finish**

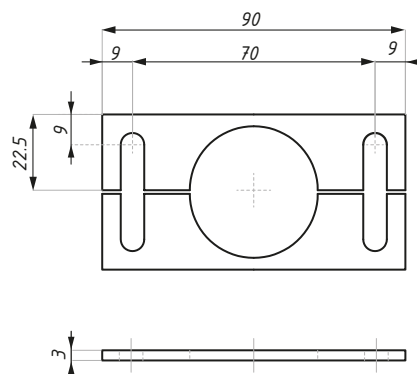
satyna / satin

max. ciężar drzwi (kg): 150  
dla: CDA/PD10; PD100S

max. door weight (kg): 150  
for: CDA/PD10; PD100S

## CDA/PD15-3

Komplet podkładek dystansujących (+3mmH)  
Spacer kit (+3mmH)



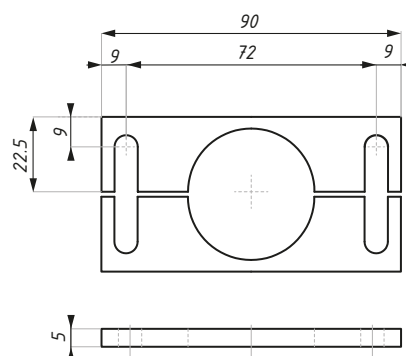
Kod / Code	Materiał Material	Wykończenie Finish
CDA/PD15-3SSS	stal nierdzewna / stainless steel	satyna / satin

dla: CDA/PD15

for: CDA/PD15

## CDA/PD15-5

Komplet podkładek dystansujących (+5mmH)  
Spacer kit (+5mmH)



Kod / Code	Materiał Material	Wykończenie Finish
CDA/PD15-5SSS	stal nierdzewna / stainless steel	satyna / satin

dla: CDA/PD15

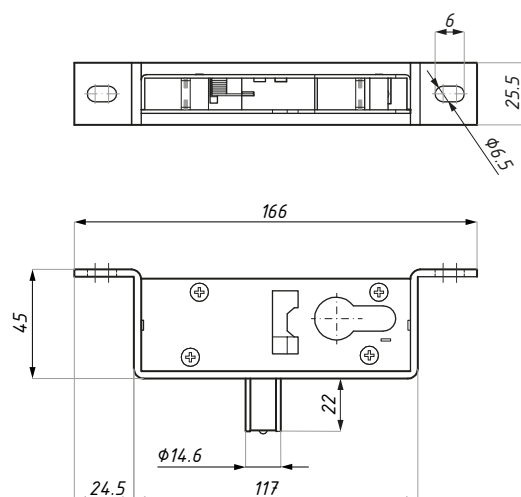
for: CDA/PD15

## CDA/PL2

Zamek z bazą mocującą  
Lock

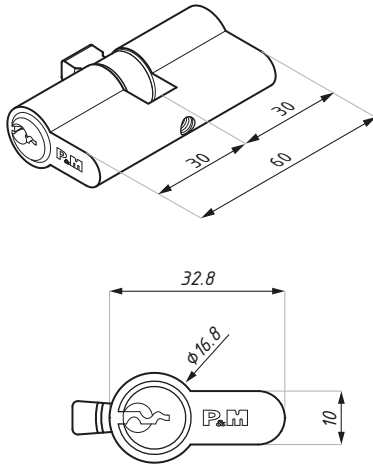


Kod / Code	Materiał / Material
CDA/DRM-PL2	stal / steal



## CDA/PM88-PL2

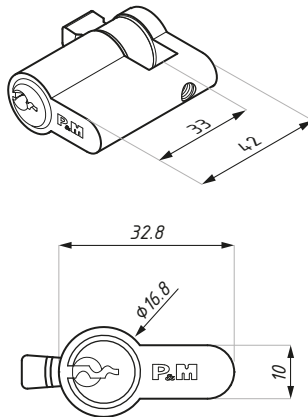
Wkładka  
Euro-profile cylinder



Kod / Code	Materiał Material	Wykończenie Finish
CDA/PM88-PL2	mosiądz / brass	chrom satyna / satin chrome

## CDA/PM88/9-PL2

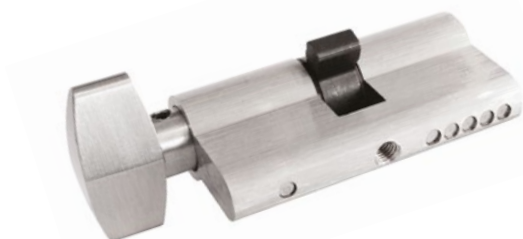
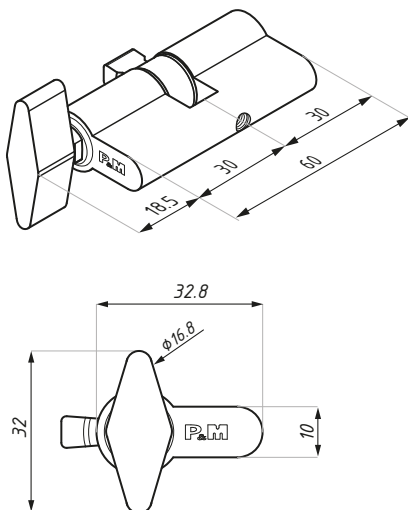
Półwkładka  
Euro-profile half-cylinder



Kod / Code	Materiał Material	Wykończenie Finish
CDA/PM88/9-PL2	mosiądz / brass	chrom / chrome

## CDA/PM88T-PL2

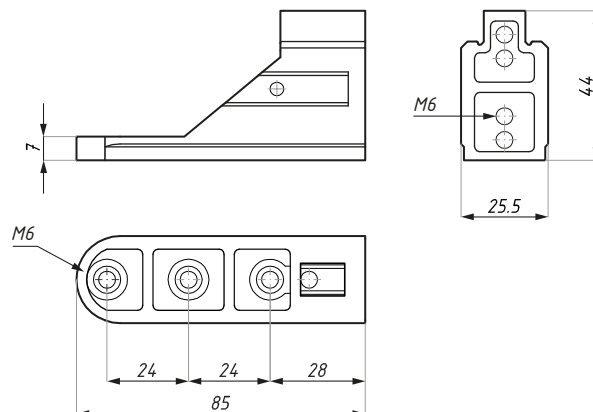
Wkładka  
Euro-profile cylinder



Kod / Code	Materiał Material	Wykończenie Finish
CDA/PM88T-PL2	mosiądz / brass	chrom satyna / satin chrome

## CDA/HN810

Mocowanie zawiasu HN w profilu górnym  
Bracket top & bottom rail



**Kod / Code**

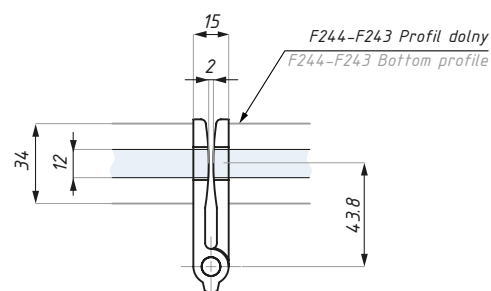
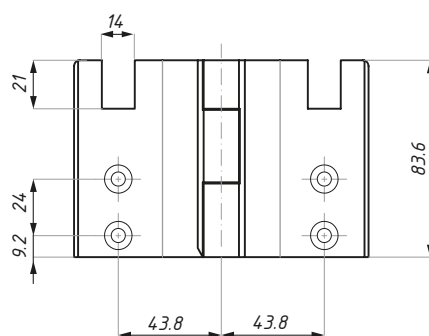
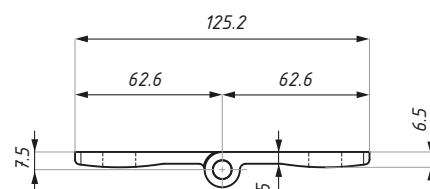
CDA/HN810

**Materiał / Material**

stal / steel

## CDA/HN80

Zawias / Hinge



**Kod / Code**

CDA/HN80

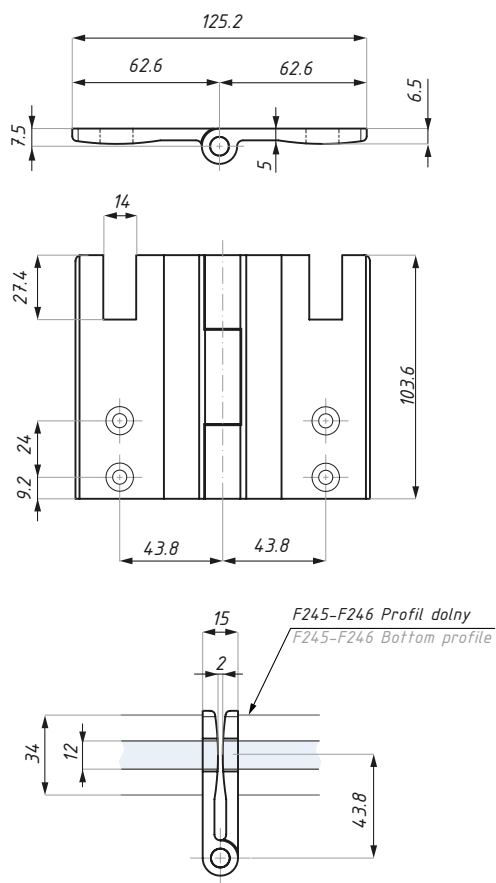
**Materiał / Material**

stal nierdzewna SUS 304 / stainless steel SUS 304



## CDA/HN100

Zawias / Hinge



**Kod / Code**

CDA/HN100

**Materiał / Material**

stal nierdzewna SUS 304 / stainless steel SUS 304

## Produkty powiazane

Produkty powiazane / Related products

**Rozdział / Chapter**

ANCONA Uchwyty drzwiowe / Door handle

**Zdjęcie / Photo**



