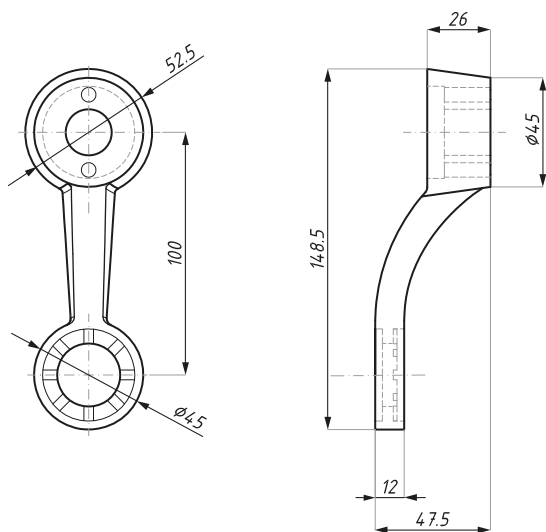


CDA/200NSP1

Mocowanie jednoramienne SPIDER F
ze stali nierdzewnej SUS 316
One way SPIDER F in SUS 316 stainless steel

**Kod / Code**

CDA/200NSP1SSS

Wykończenie / Finish

satyna / satin

materiał: SUS 316

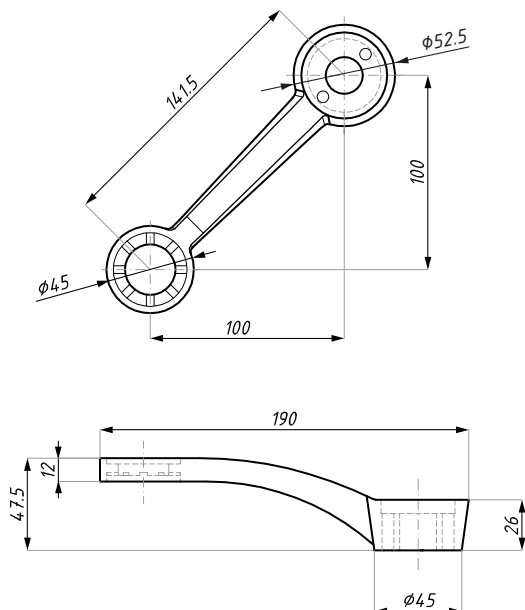
materiał: SUS 316

waga produktu (kg): 0,44

item weight (kg): 0,44

CDA/200NSP1L

Mocowanie jednoramienne SPIDER F
ze stali nierdzewnej SUS 316
One way SPIDER F in SUS 316 stainless steel

**Kod / Code**

CDA/200NSP1LSSS

Wykończenie / Finish

stal nierdzewna satyna / satin stainless steel

materiał: SUS 316

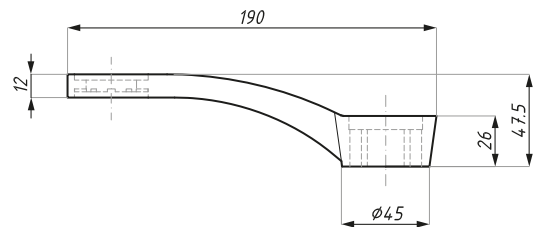
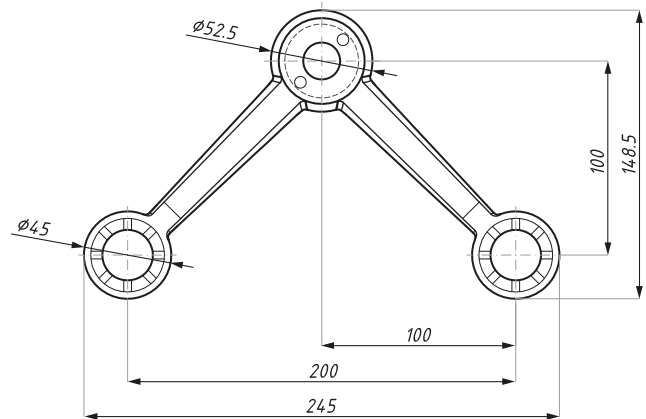
materiał: SUS 316

waga produktu (kg): 0,50

item weight (kg): 0,50

CDA/200NSP2-90

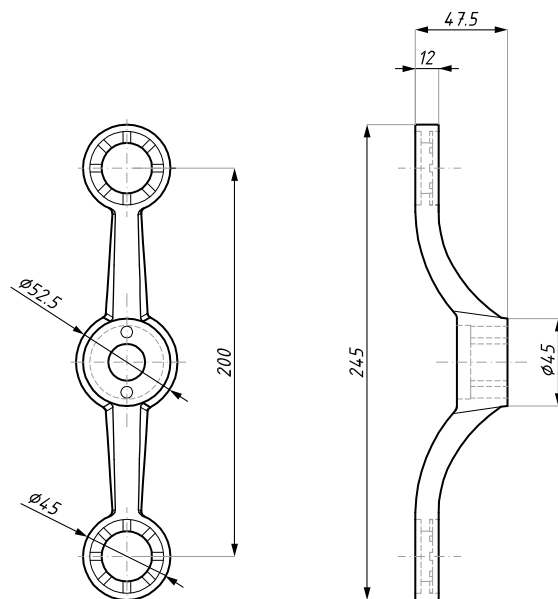
Mocowanie dwuramienne SPIDER F 90°
ze stali nierdzewnej SUS 316
Two way SPIDER F 90° in SUS 316 stainless steel



Kod / Code	Wykończenie / Finish
CDA/200NSP2-90SSS	satyna / satin
materiał: SUS 316	materiał: SUS 316
waga produktu (kg): 0,76	item weight (kg): 0,76

CDA/200NSP2-180

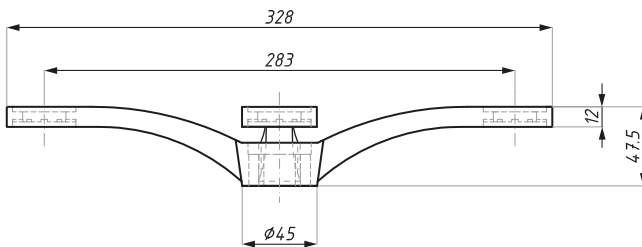
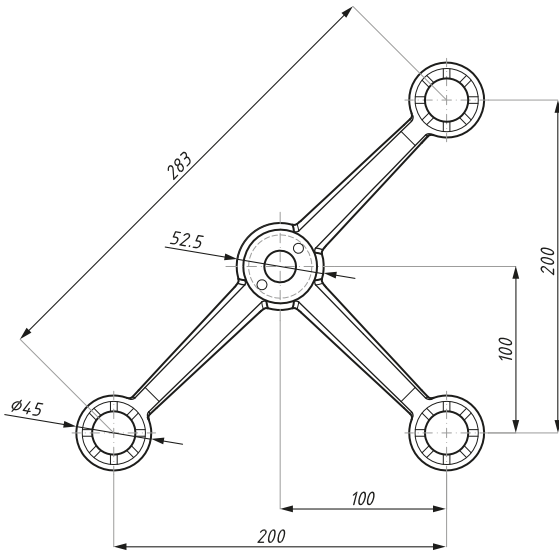
Mocowanie dwuramienne SPIDER F 180°
ze stali nierdzewnej SUS 316
Two way SPIDER F 180° in SUS 316 stainless steel



Kod / Code	Wykończenie / Finish
CDA/200NSP2-180SSS	satyna / satin
materiał: SUS 316	materiał: SUS 316
waga produktu (kg): 0,60	item weight (kg): 0,60

CDA/200NSP3

Mocowanie trójramienne SPIDER F
ze stali nierdzewnej SUS 316
Three way SPIDER F in SUS 316 stainless steel

**Kod / Code**

CDA/200NSP3SSS

materiał: SUS 316

waga produktu (kg): 1,00

Wykończenie / Finish

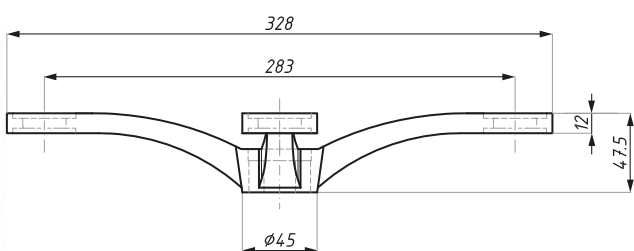
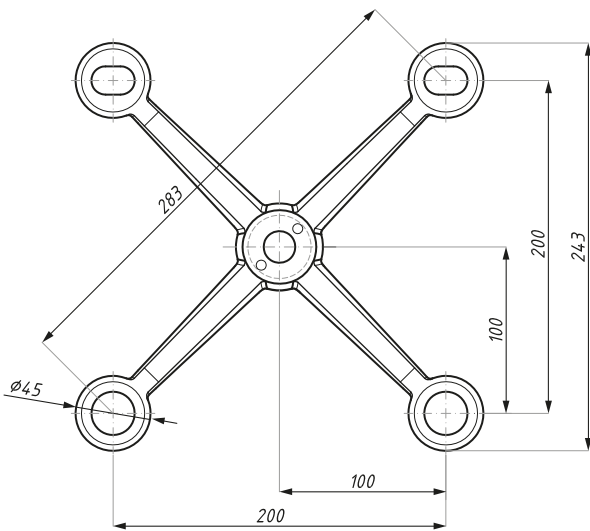
stal nierdzewna satyna / satin stainless steel

materiał: SUS 316

item weight (kg): 1,00

CDA/200NSP4

Mocowanie czteroramienne SPIDER F
ze stali nierdzewnej SUS 316
Four way SPIDER F in SUS 316 stainless steel

**Kod / Code**

CDA/200NSP4SSS

materiał: SUS 316

waga produktu (kg): 1,27

Wykończenie / Finish

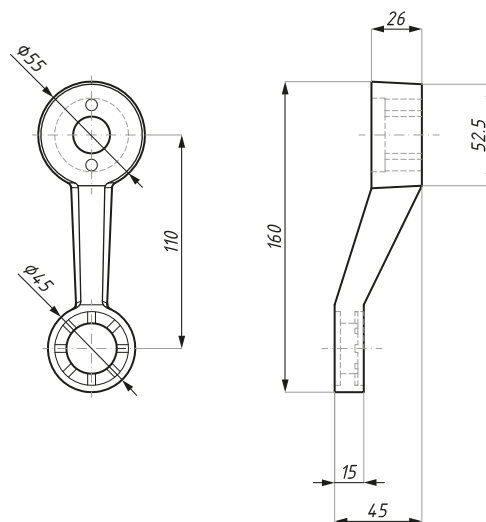
stal nierdzewna satyna / satin stainless steel

materiał: SUS 316

item weight (kg): 1,27

CDA/220NSP1

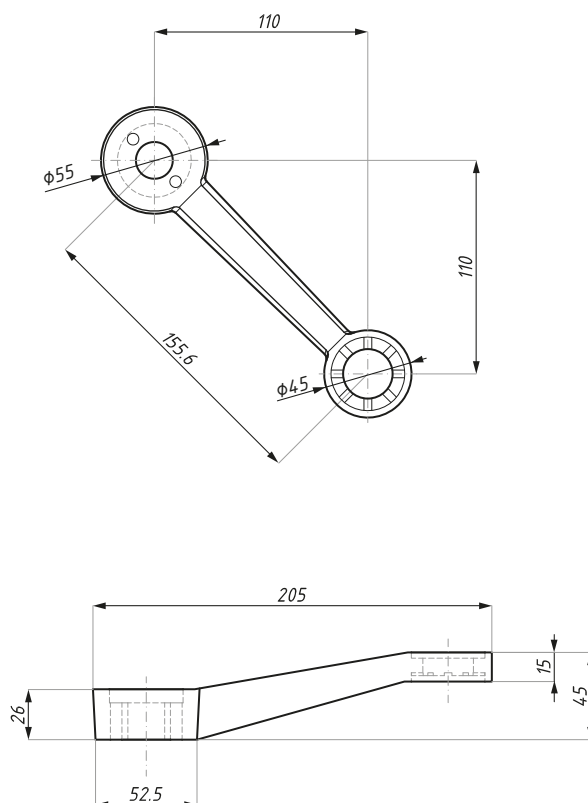
Mocowanie jednoramienne SPIDER F
ze stali nierdzewnej SUS 316
One way SPIDER F in SUS 316 stainless steel



Kod / Code	Wykończenie / Finish
CDA/220NSP1SSS	satyna / satin
materiał: SUS 316	materiał: SUS 316
waga produktu (kg): 0,59	item weight (kg): 0,59

CDA/220NSP1L

Mocowanie jednoramienne SPIDER F
ze stali nierdzewnej SUS 316
One way SPIDER F in SUS 316 stainless steel

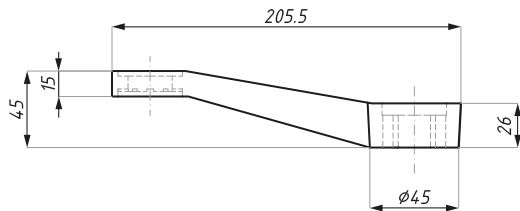
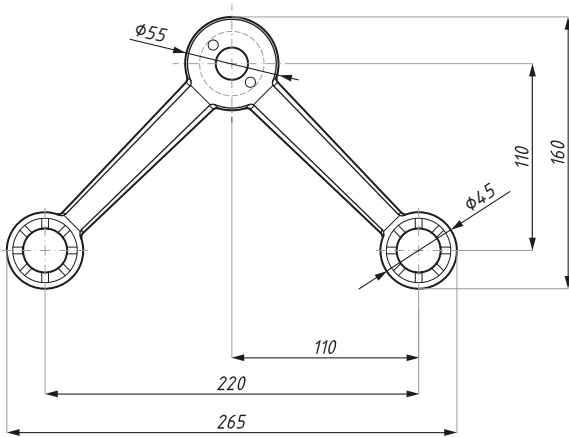


Kod / Code	Wykończenie / Finish
CDA/220NSP1LSSS	satyna / satin
materiał: SUS 316	materiał: SUS 316
waga produktu (kg): 0,73	item weight (kg): 0,73

CDA/220NSP2-90

Mocowanie dwuramienne SPIDER F 90°
ze stali nierdzewnej SUS 316

Two way SPIDER F 90° in SUS 316 stainless steel

**Kod / Code**

CDA/220NSP2-90SSS

Wykończenie / Finish

satyna / satin

materiał: SUS 316

materiał: SUS 316

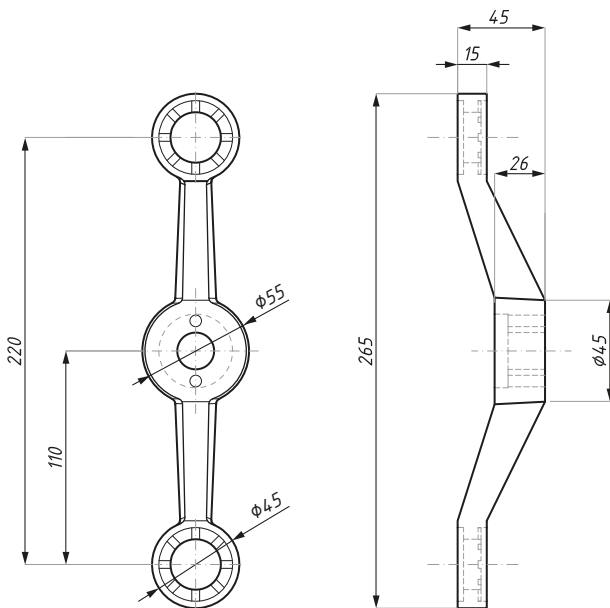
waga produktu (kg): 1,16

item weight (kg): 1,16

CDA/220NSP2-180

Mocowanie dwuramienne SPIDER F 180°
ze stali nierdzewnej SUS 316

Two way SPIDER F 180° in SUS 316 stainless steel

**Kod / Code**

CDA/220NSP2180SSS

Wykończenie / Finish

satyna / satin

materiał: SUS 316

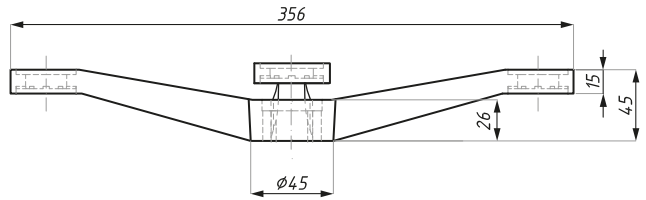
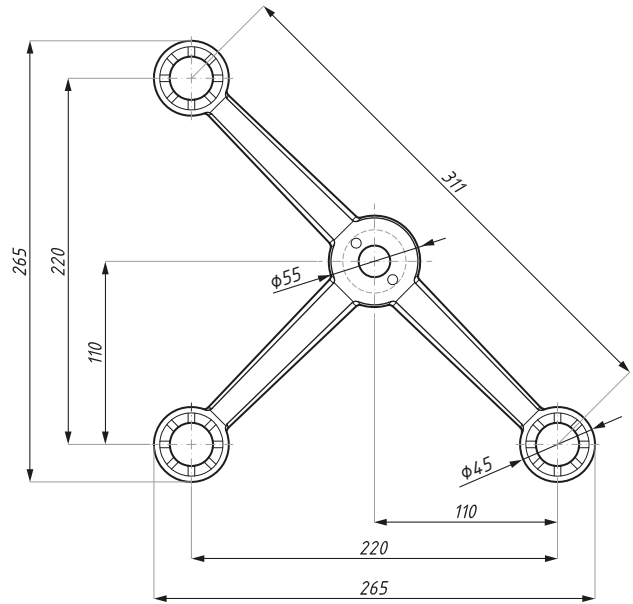
materiał: SUS 316

waga produktu (kg): 0,84

item weight (kg): 0,84

CDA/220NSP3

Mocowanie trójramienne SPIDER F
ze stali nierdzewnej SUS 316
Three way SPIDER F in SUS 316 stainless steel



Kod / Code

CDA/220NSP3SSS

Wykończenie / Finish

satyna / satin

materiał: SUS 316

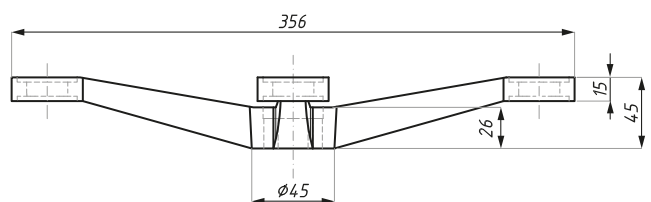
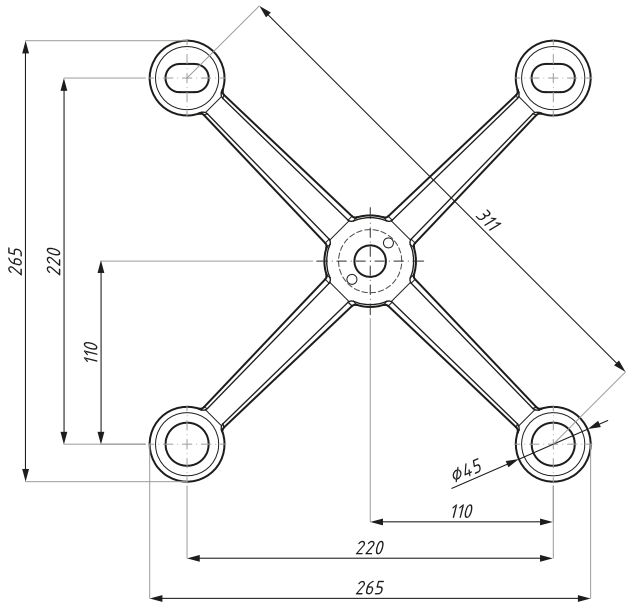
materiał: SUS 316

waga produktu (kg): 1,50

item weight (kg): 1,50

CDA/220NSP4

Mocowanie czteroramienne SPIDER F
ze stali nierdzewnej SUS 316
Four way SPIDER F in SUS 316 stainless steel



Kod / Code

CDA/220NSP4SSS

Wykończenie / Finish

satyna / satin

materiał: SUS 316

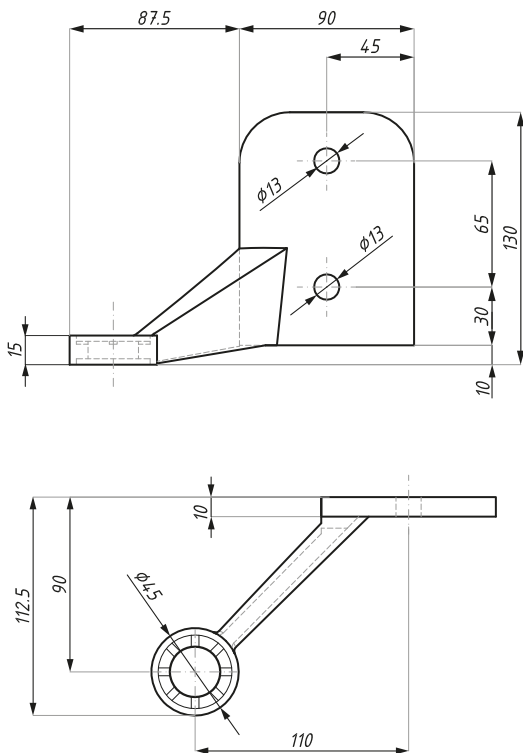
materiał: SUS 316

waga produktu (kg): 2,00

item weight (kg): 2,00

CDA/220SP1-WM(LH)

Mocowanie jednoramienne SPIDER F
ze stali nierdzewnej SUS 316 - do ściany
One way SPIDER F in SUS 316 stainless steel - wall

**Kod / Code**

CDA/220SP1-WM-LHSSS

Wykończenie / Finish

satyna / satin

materiał: SUS 316

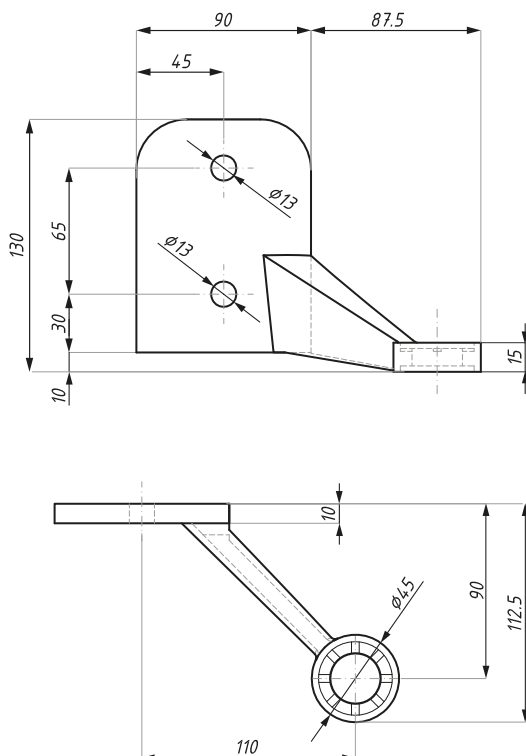
materiał: SUS 316

waga produktu (kg): 1,18

item weight (kg): 1,18

CDA/220SP1-WM(RH)

Mocowanie jednoramienne SPIDER F
ze stali nierdzewnej SUS 316 - do ściany
One way SPIDER F in SUS 316 stainless steel - wall mount

**Kod / Code**

CDA/220SP1-WM-RHSSS

Wykończenie / Finish

satyna / satin

materiał: SUS 316

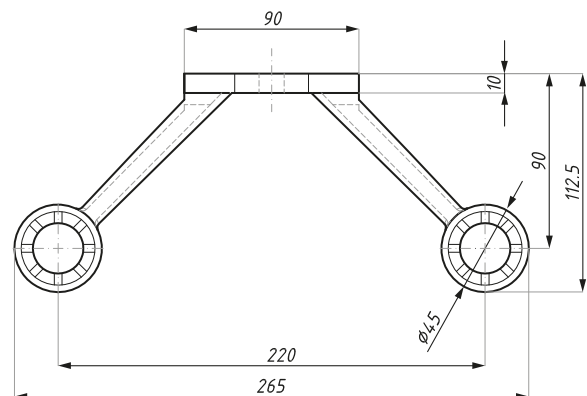
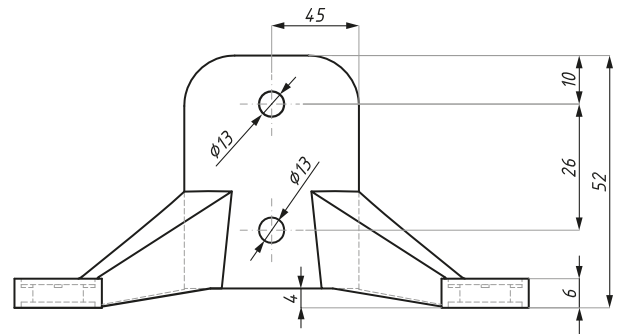
materiał: SUS 316

waga produktu (kg): 1,18

item weight (kg): 1,18

CDA/220SP2-WM

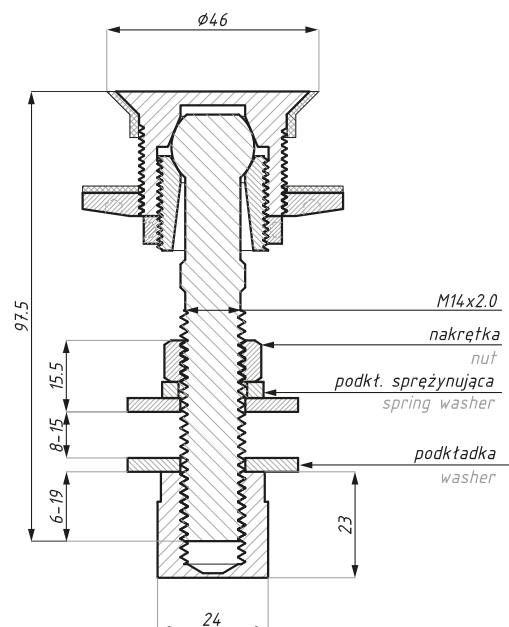
Mocowanie dwuramienne SPIDER F
ze stali nierdzewnej SUS 316 - do ściany
Two way SPIDER F in SUS 316 stainless steel - wall mount



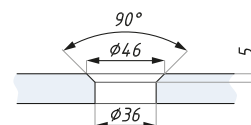
Kod / Code	Wykończenie / Finish
CDA/220SP2-WMRHSSS	satyna / satin
materiał: SUS 316	materiał: SUS 316
waga produktu (kg): 1,55	item weight (kg): 1,55

CDA/SP-AR01-17N

Rotula przegubowa stożkowa, regulowana
ze stali nierdzewnej SUS 316
Countersunk articulate routel in SUS 316 stainless steel



Kod / Code	Wykończenie / Finish
CDA/SP-AR01-17NSSS	satyna / satin
materiał: SUS 316	materiał: SUS 316
waga produktu (kg): 0,46	item weight (kg): 0,46
grubość szkła (mm): 12 - 17,52	glass thickness (mm): 12 - 17,52

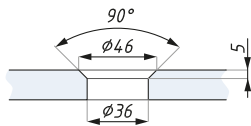
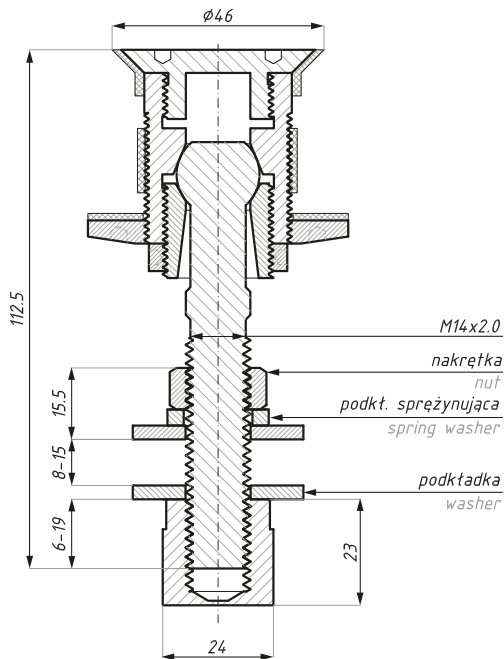


Przygotowanie szkła
Glass preparation

CDA/SP-AR01F-26N

Rotula przegubowa stożkowa, regulowana
ze stali nierdzewnej SUS 316

Countersunk articulate routel in SUS 316 stainless steel



Przygotowanie szkła
Glass preparation



Kod / Code

CDA/SP-AR01F-26NSSS

Wykończenie / Finish

satyna / satin

materiał: SUS 316

materiał: SUS 316

waga produktu (kg): 0,5

item weight (kg): 0,5

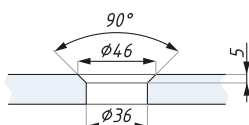
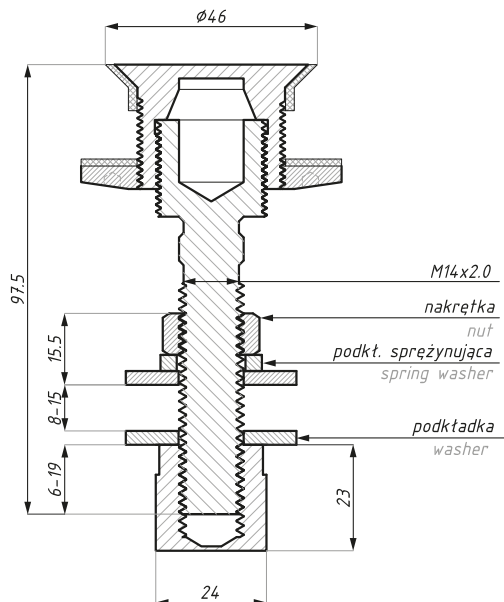
grubość szkła (mm): 17,52 - 26

glass thickness (mm): 17,52 - 26

CDA/SP-FR01-17N

Rotula stała stożkowa,
ze stali nierdzewnej SUS 316

Countersunk routel in SUS 316 stainless steel



Przygotowanie szkła
Glass preparation



Kod / Code

CDA/SP-FR01-17NSSS

Wykończenie / Finish

satyna / satin

materiał: SUS 316

materiał: SUS 316

waga produktu (kg): 0,43

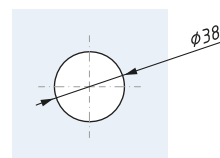
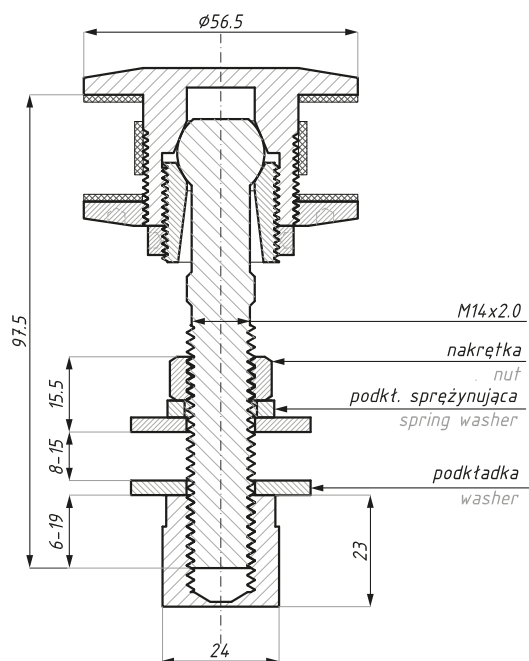
item weight (kg): 0,43

grubość szkła (mm): 12 - 17,52

glass thickness (mm): 12 - 17,52

CDA/SP-AR02-17N

Rotula przegubowa płaska, regulowana
ze stali nierdzewnej SUS 316
Flathead articulate routel in SUS 316 stainless steel



Przygotowanie szkła
Glass preparation

Kod / Code

CDA/SP-AR02-17NSSS

Wykończenie / Finish

satyna / satin

materiał: SUS 316

materiał: SUS 316

waga produktu (kg): 0,53

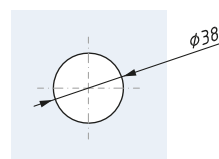
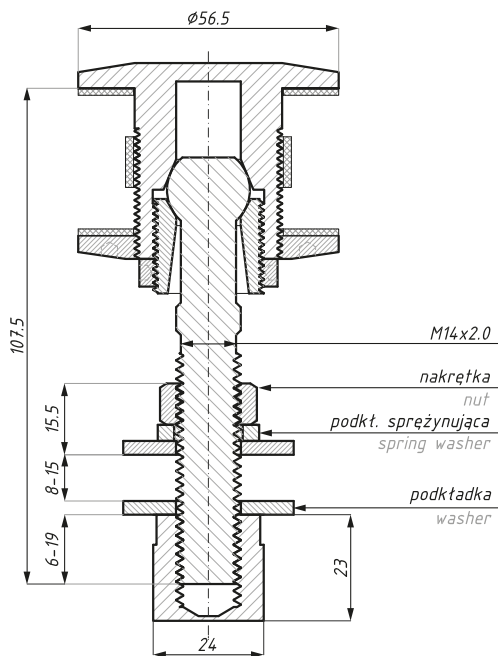
item weight (kg): 0,53

grubość szkła (mm): 12 - 17,52

glass thickness (mm): 12 - 17,52

CDA/SP-AR02-26N

Rotula przegubowa płaska, regulowana
ze stali nierdzewnej SUS 316
Flathead articulate routel in SUS 316 stainless steel



Przygotowanie szkła
Glass preparation

Kod / Code

CDA/SP-AR02-26NSSS

Wykończenie / Finish

satyna / satin

materiał: SUS 316

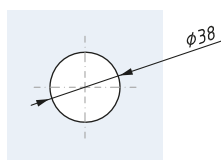
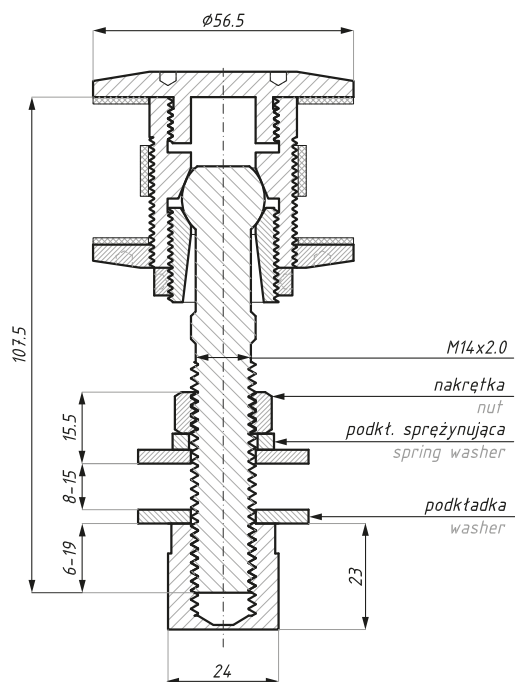
materiał: SUS 316

waga produktu (kg): 0,58

item weight (kg): 0,58

grubość szkła (mm): 17,52 - 26

glass thickness (mm): 17,52 - 26

Przygotowanie szkła
Glass preparation**CDA/SP-AR02F-26N**

Rotula przegubowa płaska,
regulowana ze stali nierdzewnej SUS 316
Flathead articulate routel in SUS 316 stainless steel

**Kod / Code**

CDA/SP-AR02-F26NSSS

Wykończenie / Finish

satyna / satin

materiał: SUS 316

materiał: SUS 316

waga produktu (kg): 0,57

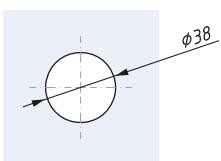
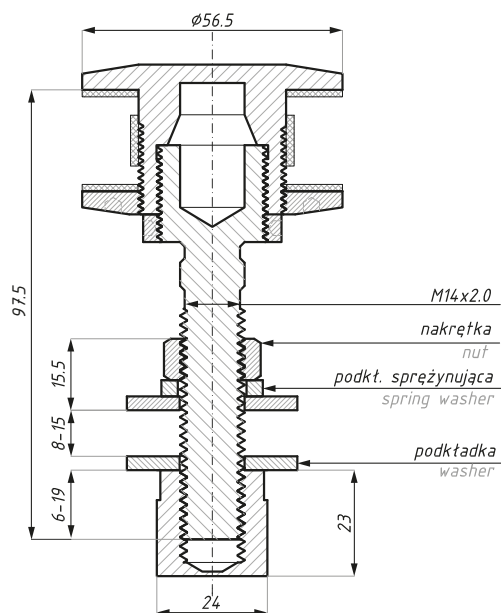
item weight (kg): 0,57

grubość szkła (mm): 17,52 - 26

glass thickness (mm): 17,52 - 26

CDA/SP-FR02-17N

Rotula płaska,
regulowana ze stali nierdzewnej SUS 316
Flathead routel in SUS 316 stainless steel

Przygotowanie szkła
Glass preparation**Kod / Code**

CDA/SP-FR02-17NSSS

Wykończenie / Finish

satyna / satin

materiał: SUS 316

materiał: SUS 316

waga produktu (kg): 0,47

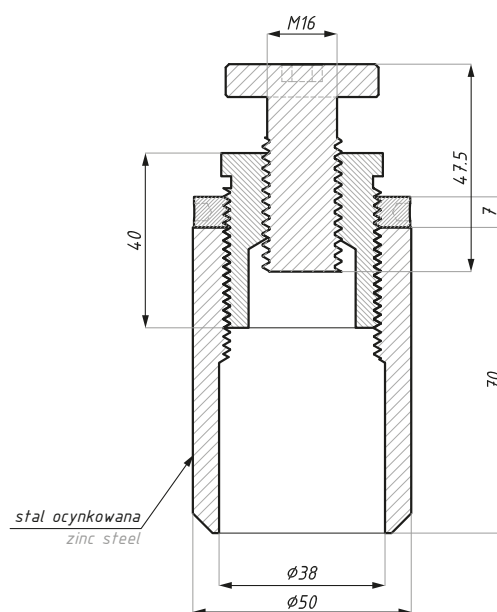
item weight (kg): 0,47

grubość szkła (mm): 12 - 17,52

glass thickness (mm): 12 - 17,52

CDA/SP-Z01

Łącznik dla mocowań Spider F
Spider F structure connector



Kod / Code

CDA/SP-Z01SSS

Wykończenie/ Finish

satyna / satin

material: SUS 316/ stal ocynkowana

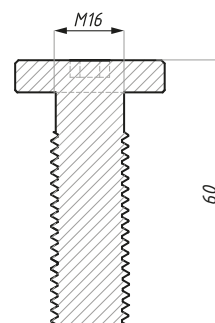
material: SUS 316 / zinc steel

waga produktu (kg): 0,83

item weight (kg): 0,83

CDA/SP-Z-SCREW

Śruba montażowa Spider
Mounting screw Spider



Kod / Code

CDA/SP-Z-SCREW

Wykończenie/ Finish

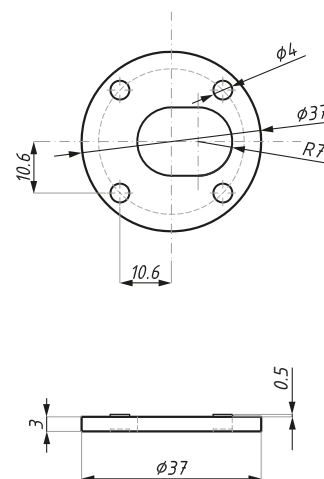
satyna / satin

material: stal nierdzewna

material: stainless steel

CDA/SP-SW37

Podkładka do rotuli z bolcami
Slot washer with stud



Kod / Code

CDA/SP-SW37SSS

Material / Material

SUS316 / SUS 316