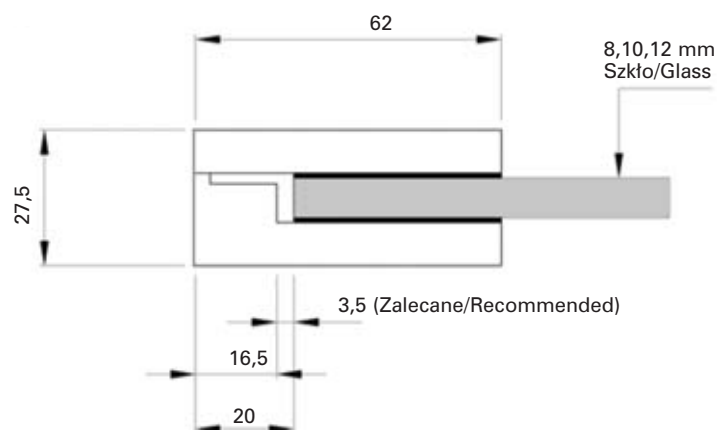
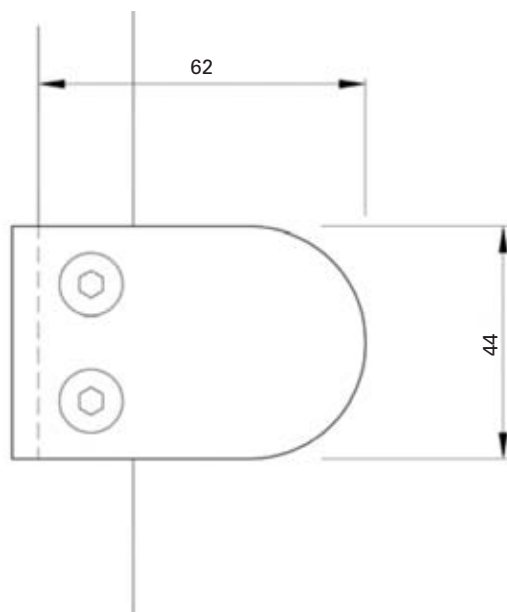
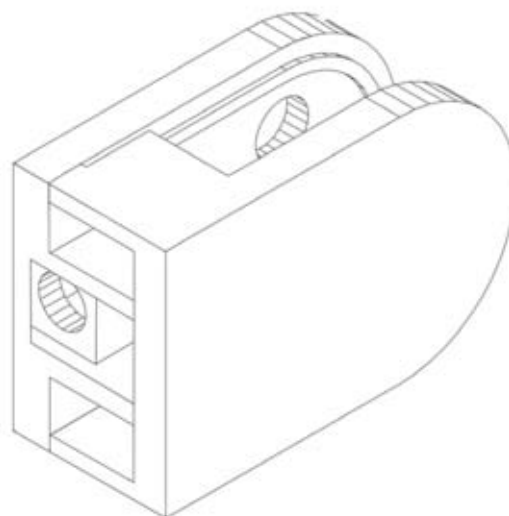
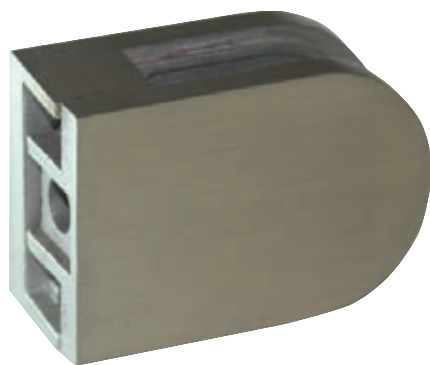


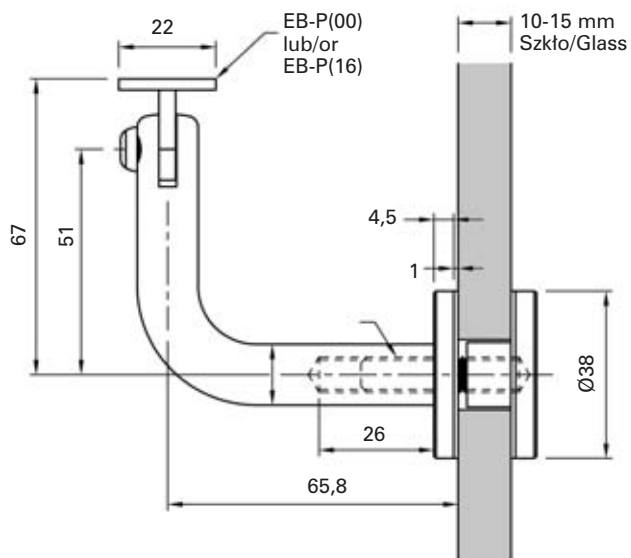
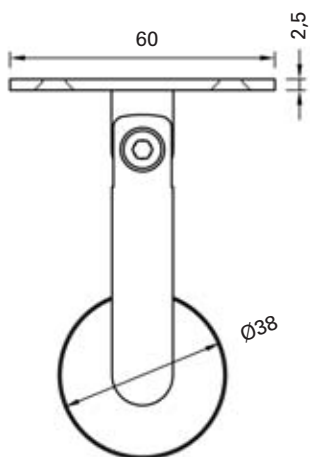
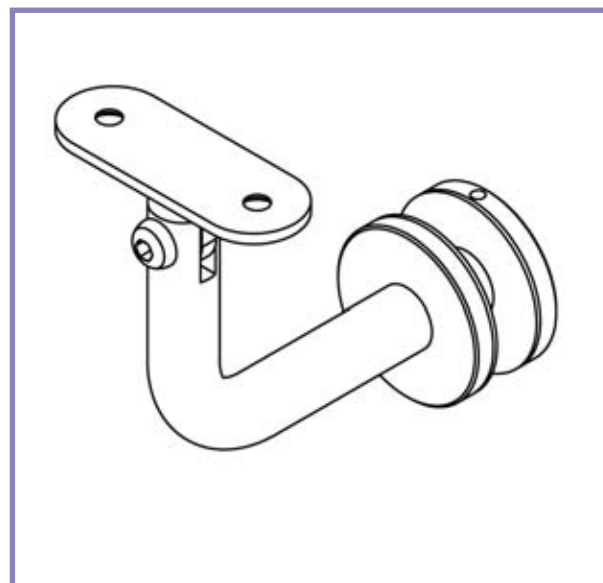
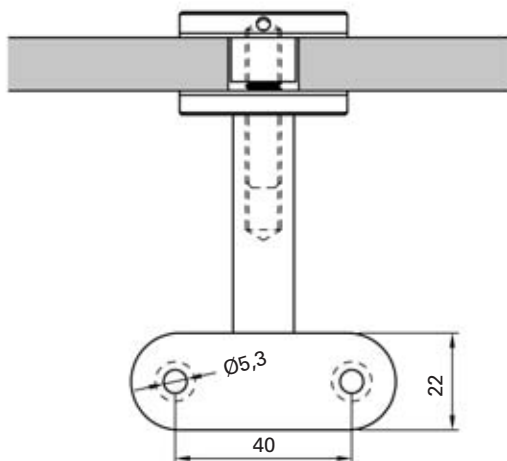
**Dane techniczne/Technical Data**

<b>Stal nierdzewna satyna</b>	<b>Satin stainless steel</b>	<b>CDA/RB25-SSS</b>
Grubość szkła	Glass thickness	8 mm, 10 mm, 12 mm
Zalecana siła dokręcania śrub	Recommended torque force for the screws	M6 15 Nm, M8 20 Nm
Waga produktu	Item weight	0,290 kg



## Dane techniczne/Technical Data

Stal nierdzewna satyna	Satin stainless steel	CDA/RB00-SSS
Grubość szkła	Glass thickness	8 mm, 10 mm, 12 mm
Zalecana siła dokręcania śrub	Recommended torque force for the screws	M6 15 Nm, M8 20 Nm
Waga produktu	Item weight	0,290 kg



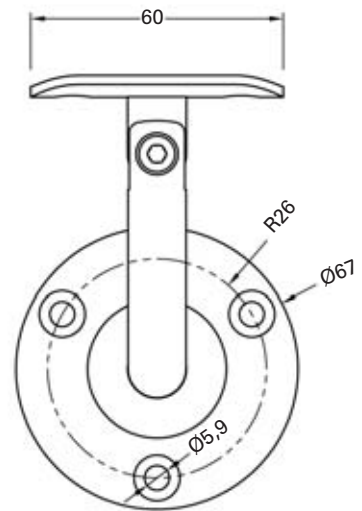
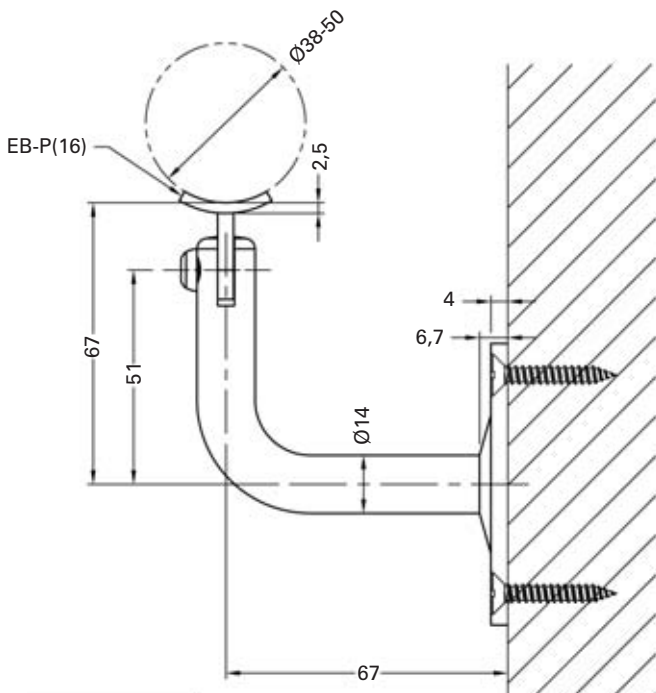
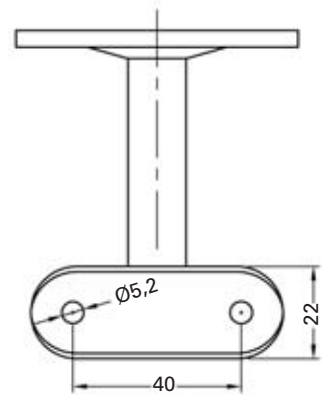
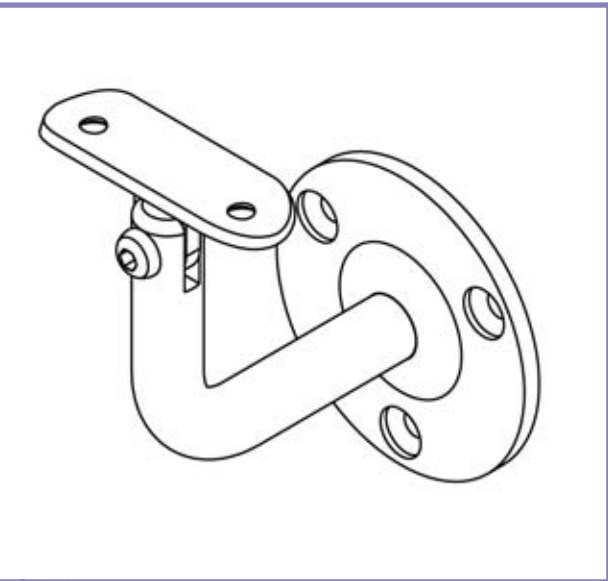
EB-P(00)



EB-P(16)

Dane techniczne/Technical Data

Łącznik poręcz-szkło Poręcz płaska Stal nierdzewna satyna	Elbow connector rail to glass Flat handrail Satin stainless steel	CDA/EB02-P00-SSS
Łącznik poręcz-szkło Poręcz okrągła Stal nierdzewna satyna	Elbow connector rail to glass Round handrail Satin stainless steel	CDA/EB02-P16-SSS
Grubość szkła	Glass thickness	10-15 mm
Zalecana siła dokręcania śrub	Recommended torque force for the screws	M6 15 Nm, M8 20 Nm
Waga produktu	Item weight	0,235 kg



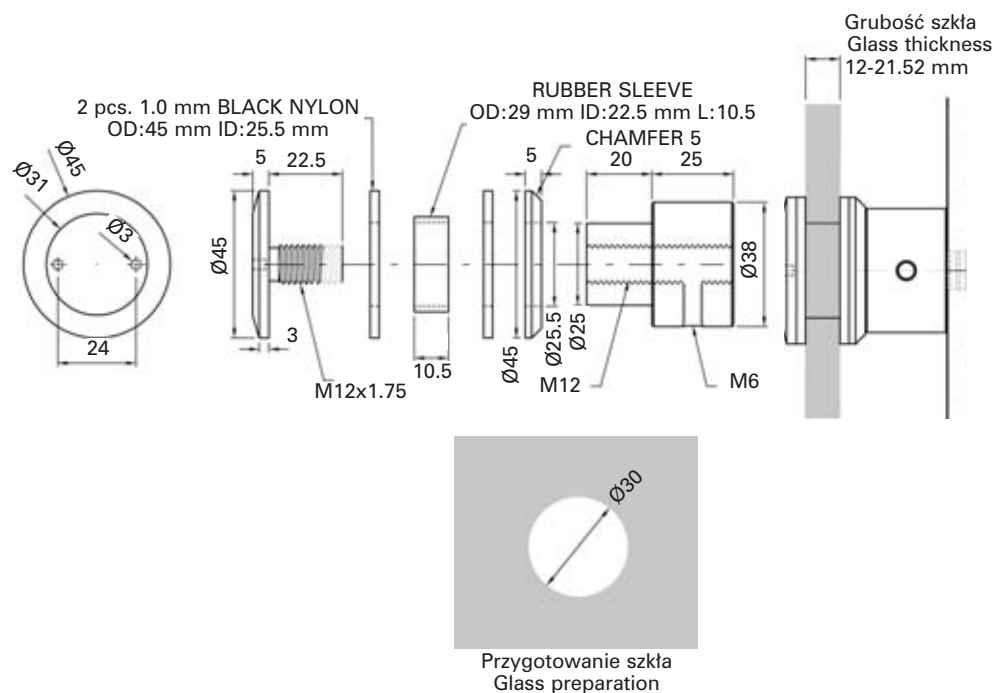
EB-P(00)



EB-P(16)

Dane techniczne/Technical Data

Łącznik poręcz-ściana Poręcz płaska Stal nierdzewna satyna	Elbow connector rail to wall Flat handrail Satin stainless steel	CDA/EB01-P00-SSS
Łącznik poręcz-ściana Poręcz okrągła Stal nierdzewna satyna	Elbow connector rail to wall Round handrail Satin stainless steel	CDA/EB01-P16-SSS
Zalecana siła dokręcania śrub	Recommended torque force for the screws	M6 15 Nm, M8 20 Nm
Waga produktu	Item weight	0,250 kg



### Dane techniczne/Technical Data

Mocowanie punktowe stal nierdzewna satyna	Standoff satin stainless steel	CDA/SO4SSS
Grubość szkła	Glass thickness	12-21,52 mm
Waga produktu	Item weight	0,4 kg

\* Proszę również zobaczyć działy Mocowania Punktowe i KELLAN – Mocowania Spider

\* Please refer also to the chapters Point Fix Connectors and KELLAN – Spider Fittings

