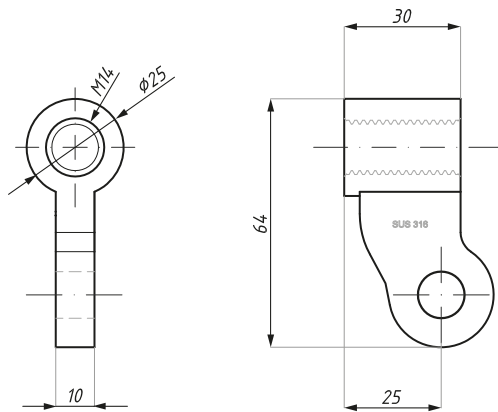


CDA/CP01Ramię mocujące M14
Arm fitting M14**Kod / Code**

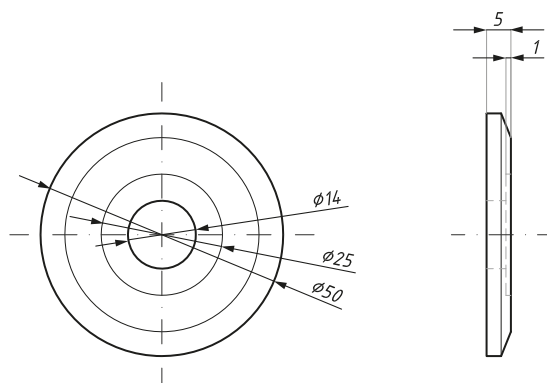
CDA/CP01SSS

Wykończenie / Finish

satyna / satin

materiał: stal nierdzewna SUS 316

material: stainless steel SUS 316

CDA/CP02Płytkę mocującą mocowanie centralne
Single fixing circular base**Kod / Code**

CDA/CP02SSS

Wykończenie / Finish

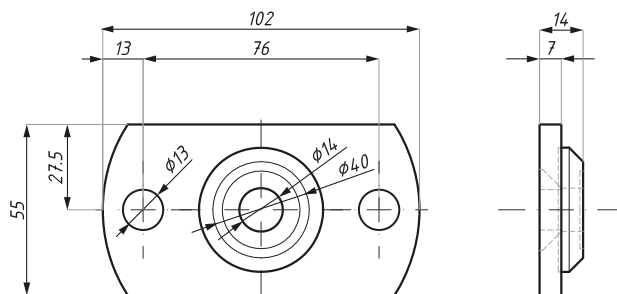
satyna / satin

materiał: stal nierdzewna SUS 316

material: stainless steel SUS 316

CDA/CP03

Płytki mocująca mocowanie podwójne
Double fixing base



Kod / Code

CDA/CP03SSS

Wykończenie / Finish

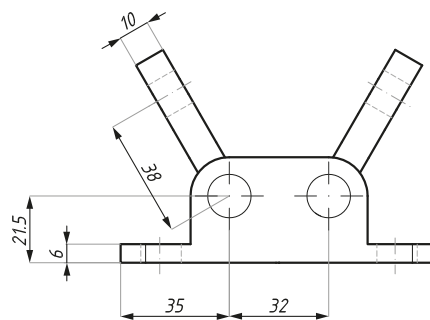
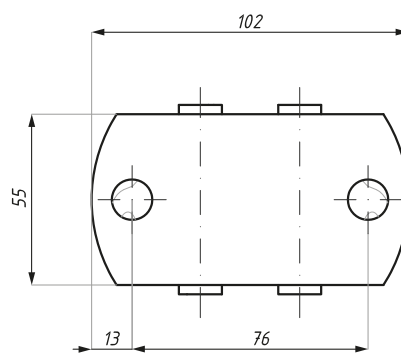
satyna / satin

material: stal nierdzewna SUS 316

material: stainless steel SUS 316

CDA/CP04

Podwójne ramię mocujące
Double fixing common base



Kod / Code

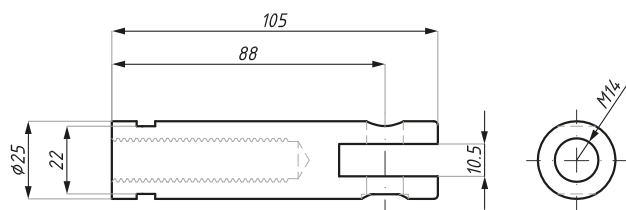
CDA/CP04SSS

Wykończenie / Finish

satyna / satin

material: stal nierdzewna SUS 316

material: stainless steel SUS 316

CDA/CP05Ramię mocujące dolne
Lower arm fixing**Kod / Code**

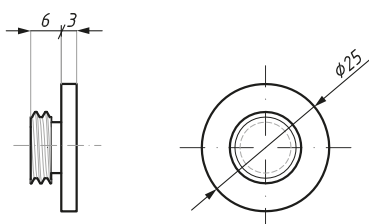
CDA/CP05SSS

Wykończenie / Finish

satyna / satin

materiał: stal nierdzewna SUS 316

material: stainless steel SUS 316

CDA/CP07Zaślepka
End cap**Kod / Code**

CDA/CP07SSS

Wykończenie / Finish

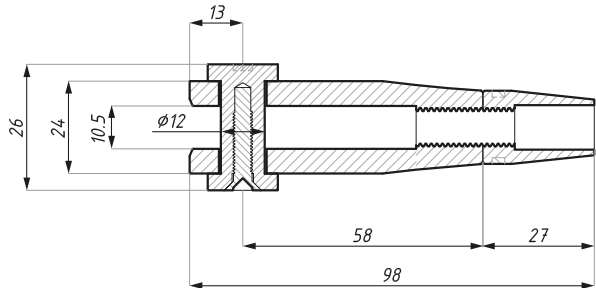
satyna / satin

materiał: stal nierdzewna SUS 316

material: stainless steel SUS 316

CDA/CP-TH10(LH)

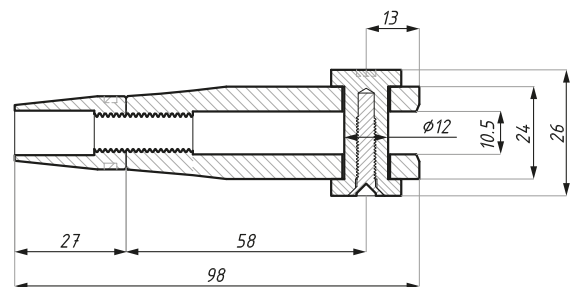
Przegub ciągną, lewy
Tension rod head



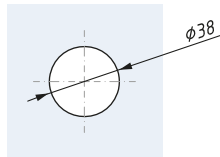
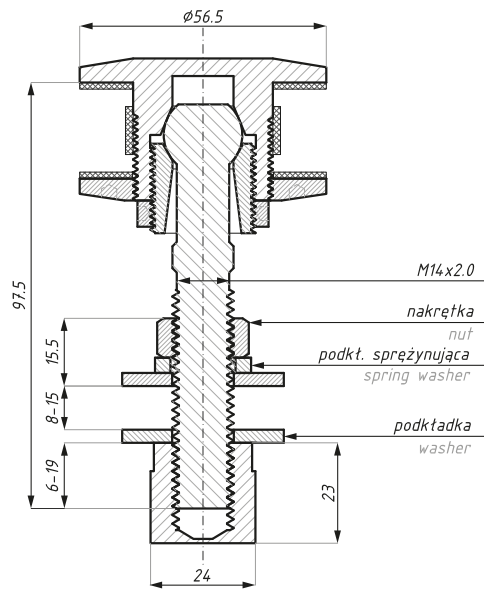
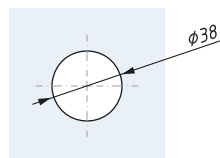
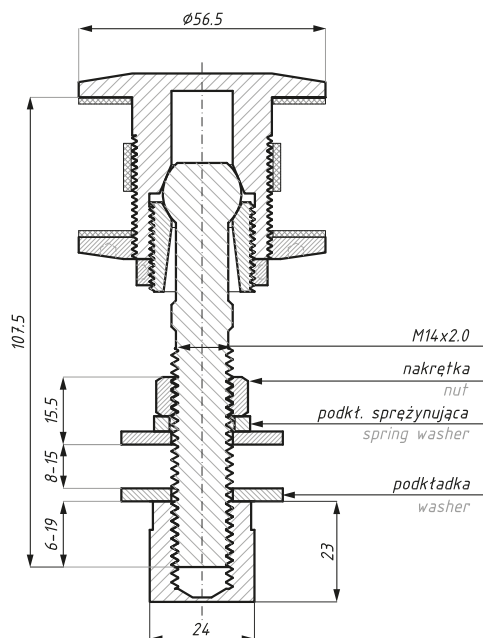
Kod / Code	Wykończenie / Finish
CDA/CP-TH10LHSSS	satyna / satin
materiał: stal nierdzewna SUS 316	materiał: stainless steel SUS 316
regulacja ± 12.5 mm	adjustment ± 12.5 mm

CDA/CP-TH10(RH)

Przegub ciągną, prawy
Tension rod head (RH)



Kod / Code	Wykończenie / Finish
CDA/CP-TH10RHSSS	satyna / satin
materiał: stal nierdzewna SUS 316	materiał: stainless steel SUS 316
regulacja ± 12.5 mm	adjustment ± 12.5 mm

Przygotowanie szkła
Glass preparationPrzygotowanie szkła
Glass preparation**CDA/SP-AR02-17N**

Rotula przegubowa płaska, regulowana
ze stali nierdzewnej SUS 316
Flathead articulate routel in SUS 316 stainless steel

**Kod / Code**

CDA/SP-AR02-17NSSS

Wykończenie/ Finish

satyna / satin

materiał: SUS 316

materiał: SUS 316

waga produktu (kg): 0,53

item weight (kg): 0,53

grubość szkła (mm): 12-17,52

glass thickness (mm): 12-17,52

CDA/SP-AR02-26N

Rotula przegubowa płaska, regulowana
ze stali nierdzewnej SUS 316
Counterunk articulate routel in SUS 316 stainless steel

**Kod / Code**

CDA/SP-AR02-26NSSS

Wykończenie/ Finish

satyna / satin

materiał: SUS 316

materiał: SUS 316

waga produktu (kg): 0,58

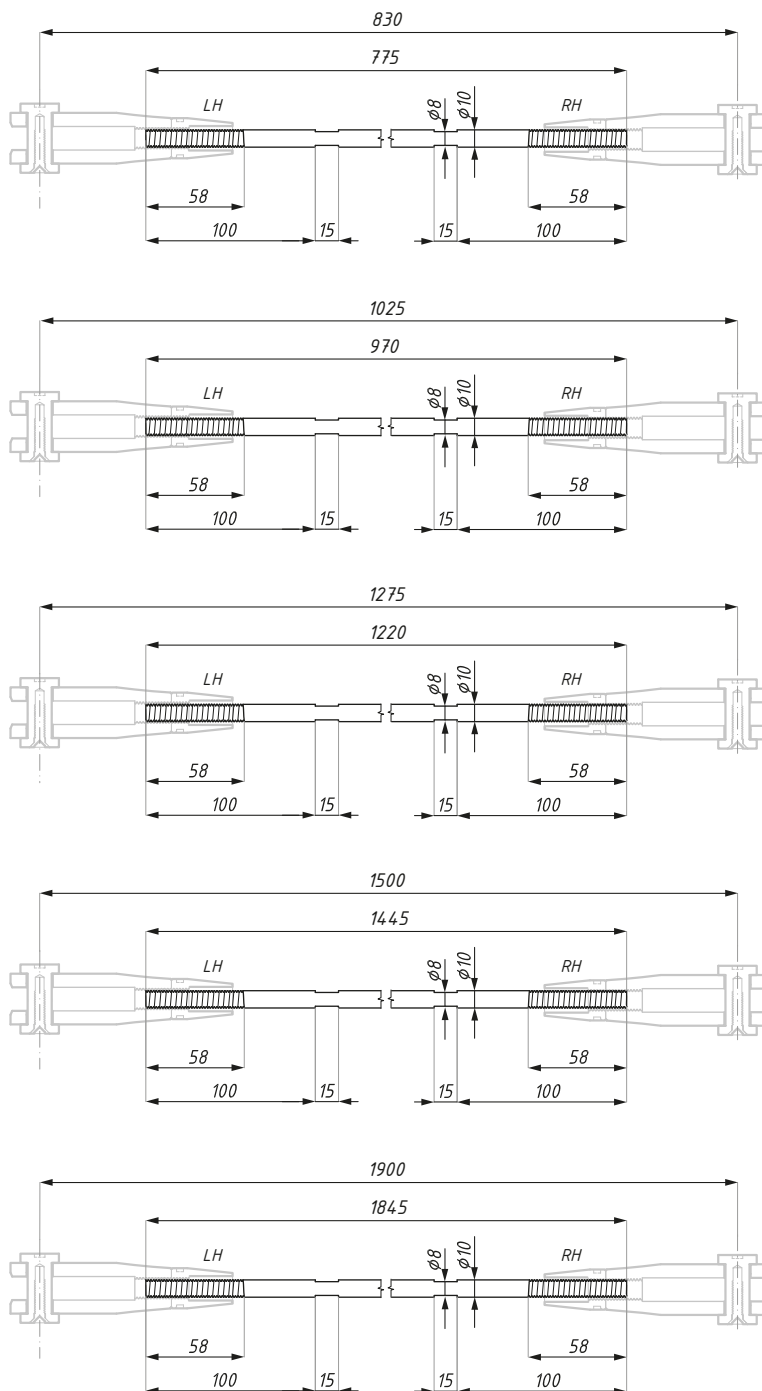
item weight (kg): 0,58

grubość szkła (mm): 17,52-26

glass thickness (mm): 17,52-26

CDA/CP

Cięgno
Tension rod



Kod / Code

Długość (mm)
Length (mm)

Wykończenie
Finish

CDA/CP-TR10(830)

775

satyna / satin

CDA/CP-TR10(1025)

970

satyna / satin

CDA/CP-TR10(1275)

1220

satyna / satin

CDA/CP-TR10(1500)

1445

satyna / satin

CDA/CP-TR10(1900)

1845

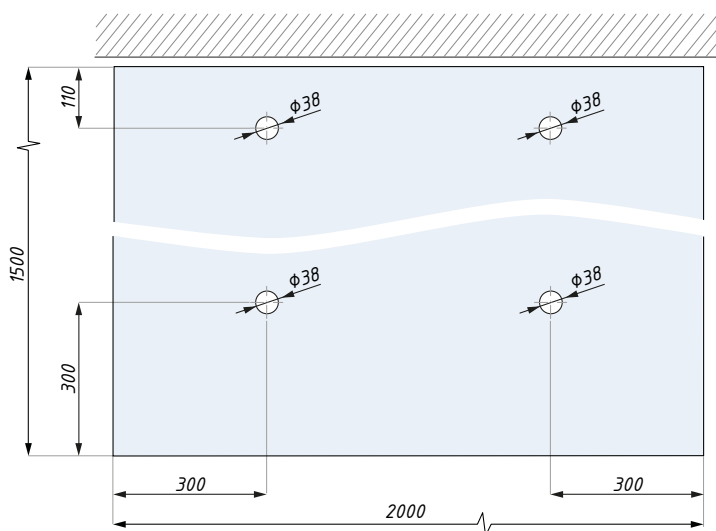
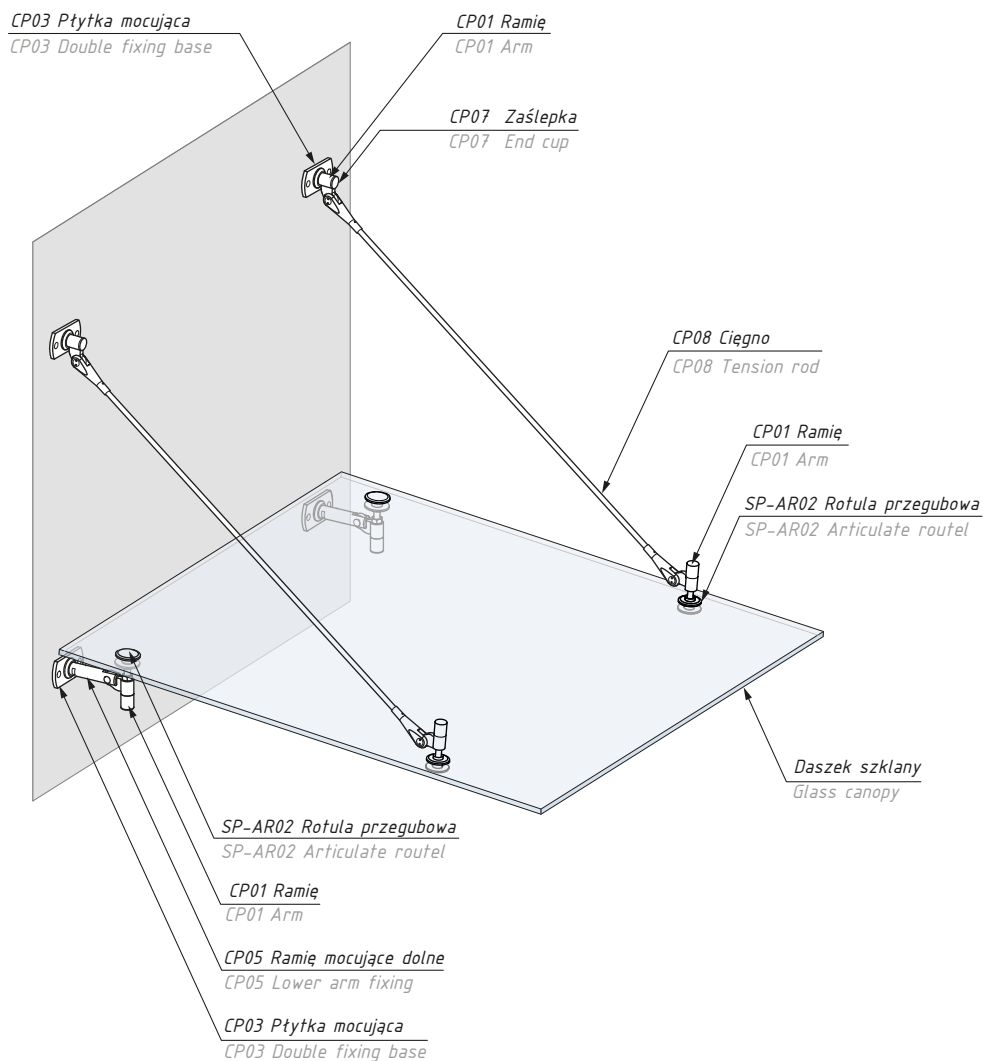
satyna / satin

materiał: stal nierdzewna SUS 316

materiał: stainless steel SUS 316

Mocowanie typ A

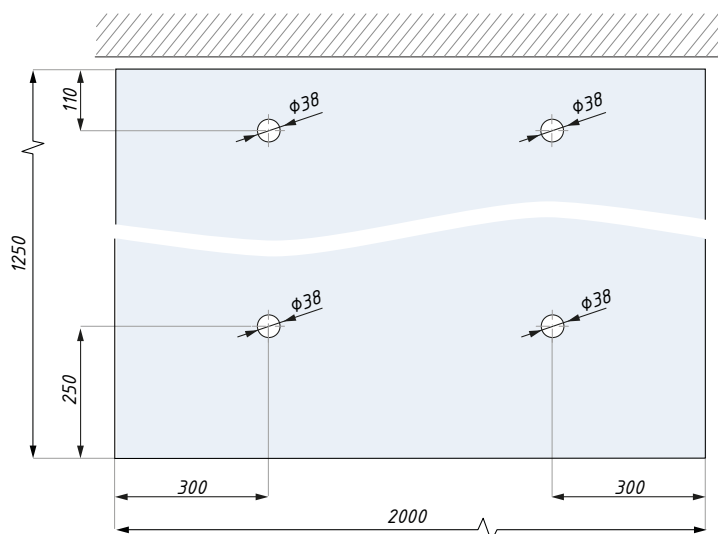
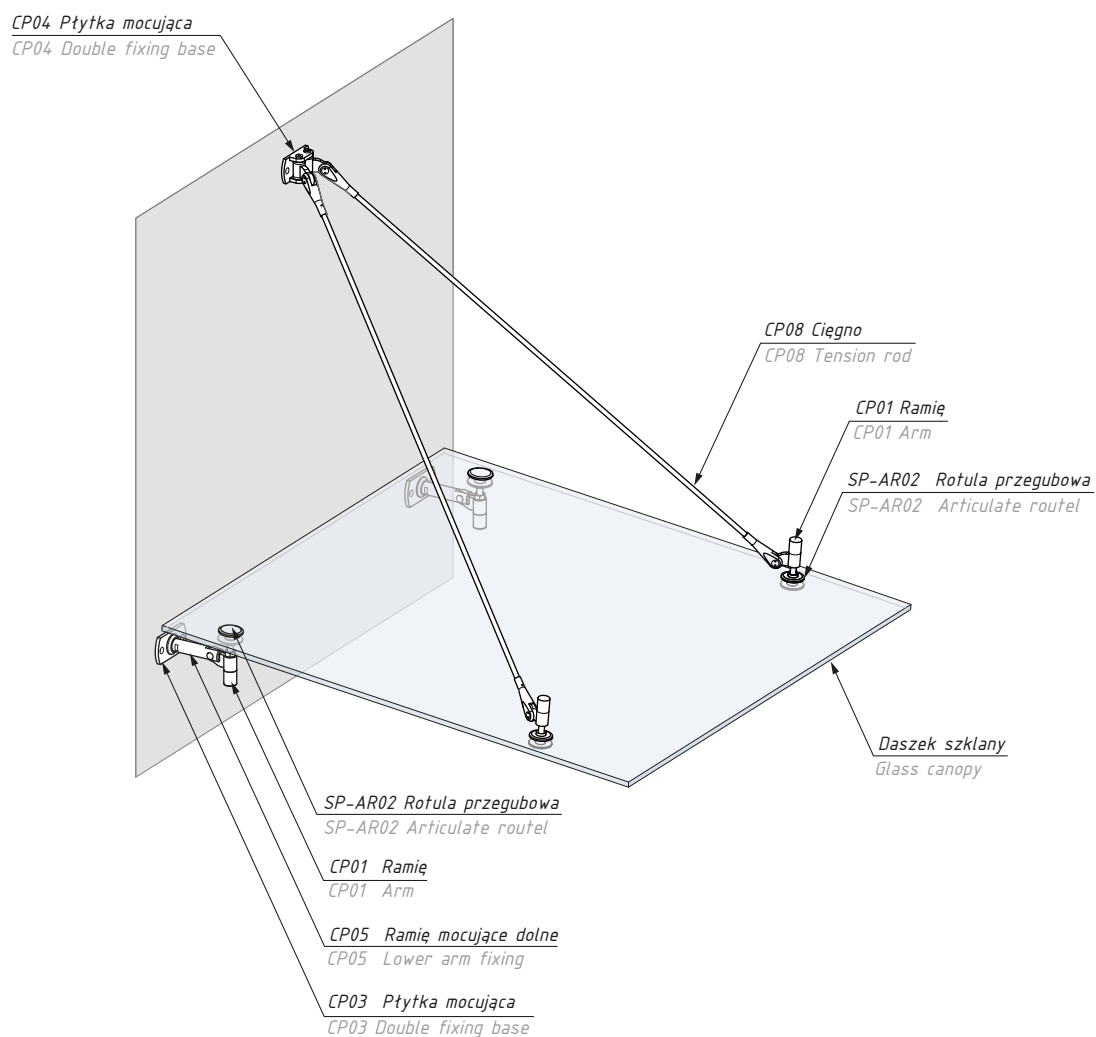
Przykładowe rozwiązanie
Example



Przygotowanie szkła
Glass preparation

Mocowanie typ B

Przykładowe rozwiązanie
Example



Przygotowanie szkła
Glass preparation