

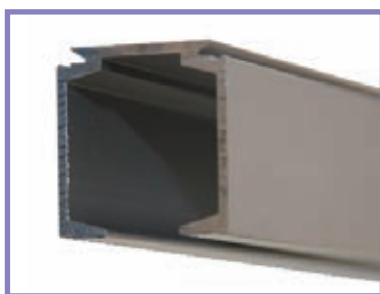


System Przesuwny TIERRA SF16
Sliding System TIERRA SF16



Centrum Dystrybucji Akcesoriów





**CDA/
SF16-B160-AL**

Prowadnica górna
Aluminium top track



**CDA/
SF16-ROLLER**

Wózek
Nylon carriage roller



**CDA/
SF16-STOPPER**

Odbój z zaczepem
End stopper with catch



**CDA/
SF16-CLAMP**

Klamra do szkła
Glass clamp



**CDA/
SF16-COV-AL**

Zestaw maskownic do klamry
Covers set for glass clamp



**CDA/SF16
-BRACKET**

Kątownik montażowy
Wall mount bracket

Prowadnica dolna teflonowa do drzwi szklanych
Floor guide in nylon for glass panels

CDA/SF
-GUIDE



Ramię montażowe do drzwi drewnianych
Steel hanger for timber door

CDA/SF16-SH



Prowadnica dolna teflonowa do drzwi drewnianych
„T” floor guide in nylon for timber door

CDA/SF16
-TGUIDE



Komponenty do drzwi szklanych
Components for glass door

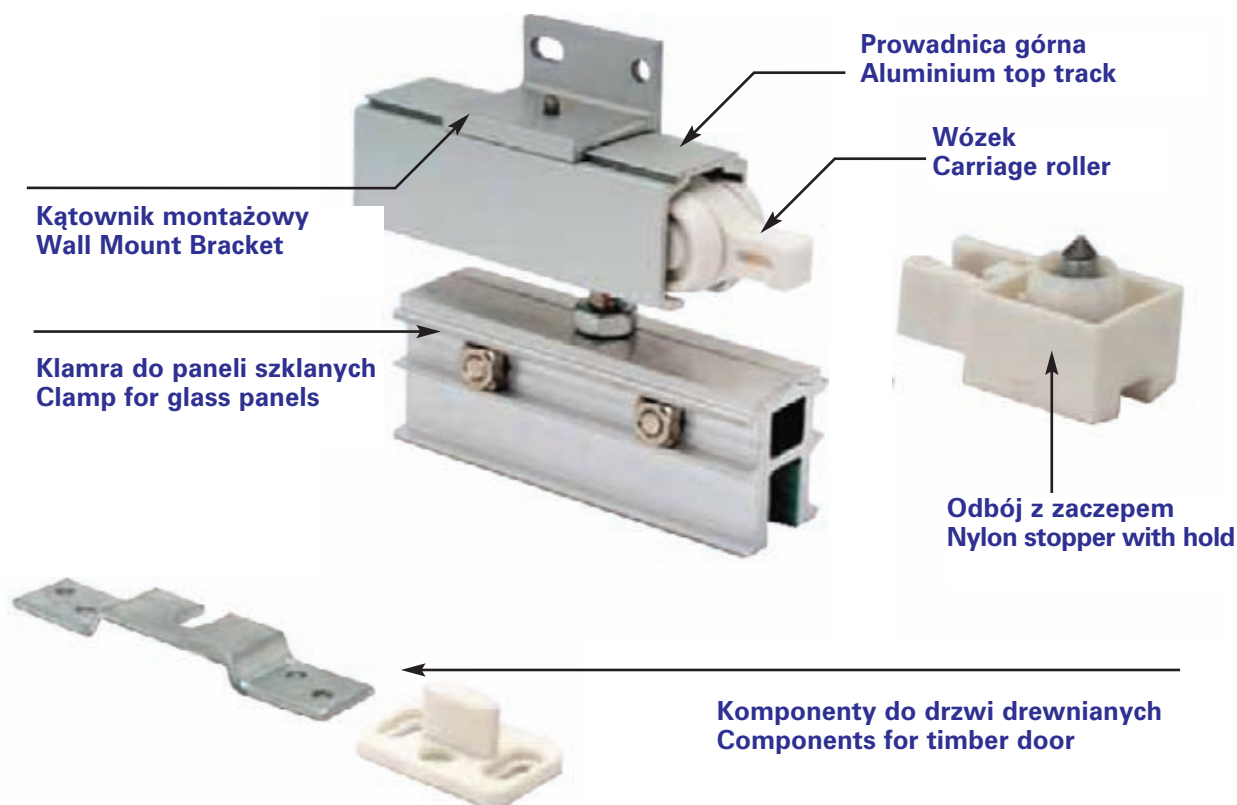
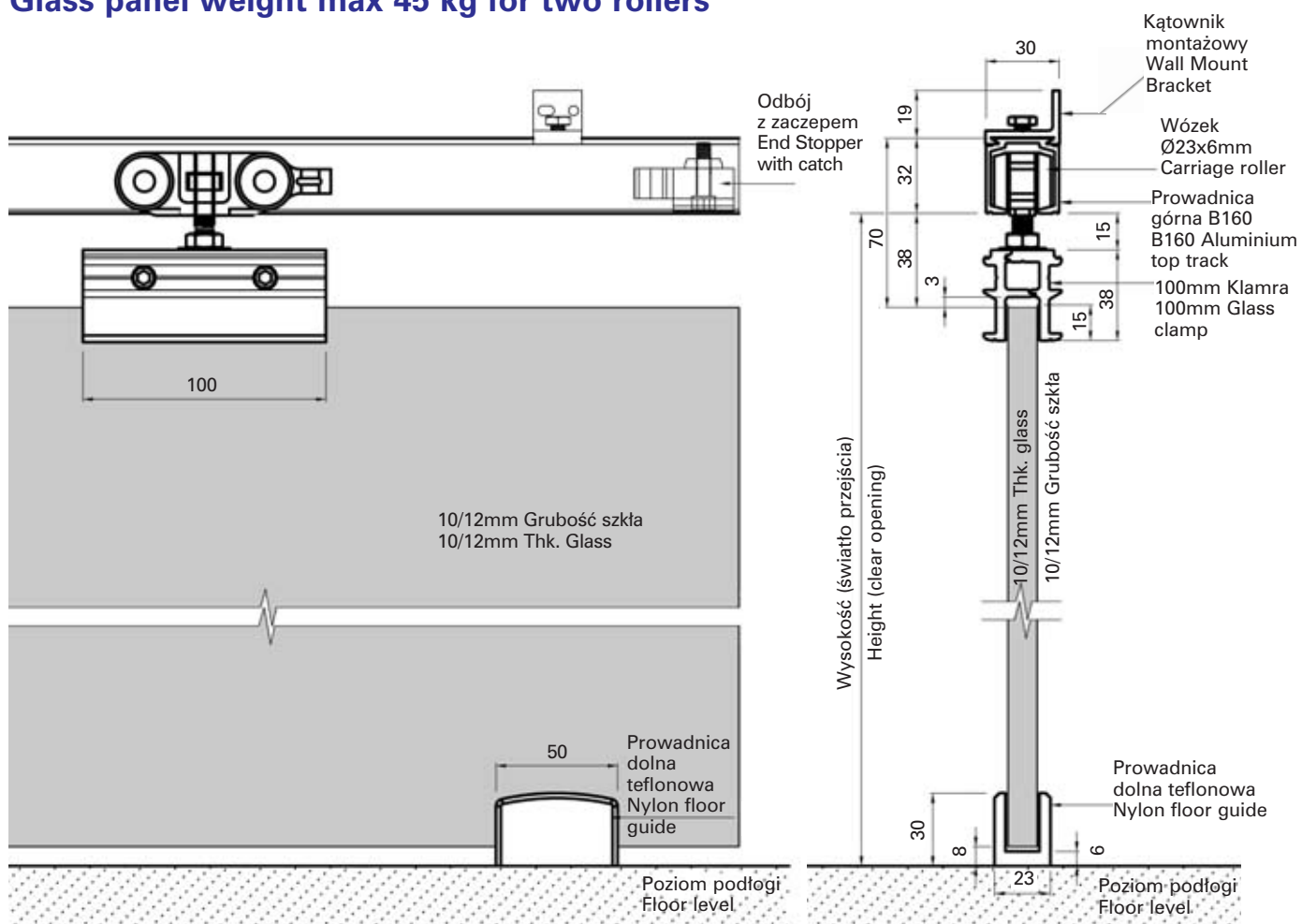
Prowadnica górna 2500 mm Aluminium anodowane srebrne	Aluminium top track 2500 mm Silver anodised aluminium	CDA/SF16-B160-AL
Wózek	Nylon carriage roller	CDA/SF16-ROLLER
Odbój z zaczepem	End stopper with catch	CDA/SF16-STOPPER
Klamra do szkła	Glass clamp	CDA/SF16-CLAMP
Zestaw maskownic do klamry Aluminium anodowane srebrne	Covers set for glass clamp Silver anodised aluminium	CDA/SF16-COV-AL
Kątownik montażowy	Wall mount bracket	CDA/SF16-BRACKET
Prowadnica dolna teflonowa	Floor guide in nylon	CDA/SF-GUIDE

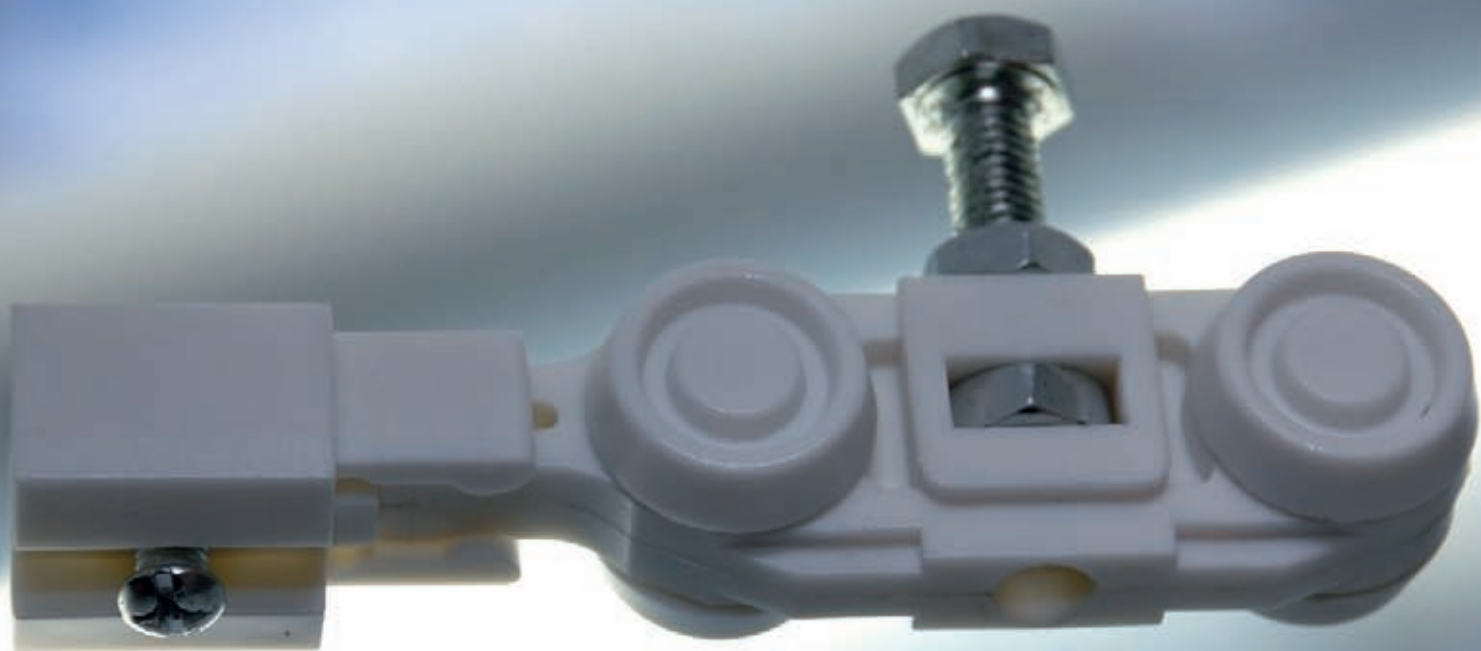
Komponenty do drzwi drewnianych
Components for timber door

Prowadnica górna 2500 mm Aluminium anodowane srebrne	Aluminium top track 2500 mm Silver anodised aluminium	CDA/SF16-B160-AL
Wózek	Nylon carriage roller	CDA/SF16-ROLLER
Odbój z zaczepem	End stopper with catch	CDA/SF16-STOPPER
Kątownik montażowy	Wall mount bracket	CDA/SF16-BRACKET
Ramię montażowe do drzwi drewnianych	Steel hanger for timber door	CDA/SF16-SH
Prowadnica dolna teflonowa do drzwi drewnianych	„T” floor guide in nylon for timber door	CDA/SF16-TGUIDE

System przesuwny Tierra CDA/SF16 Sliding system Tierra CDA/SF16

Ciężar drzwi dla dwóch wózków max 45 kg
Glass panel weight max 45 kg for two rollers



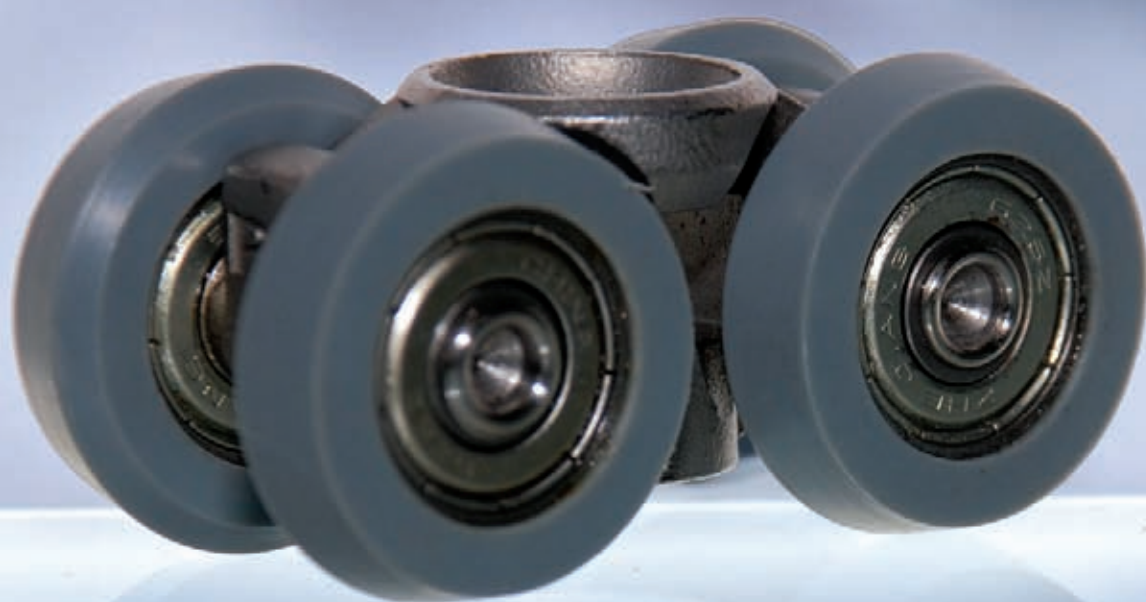




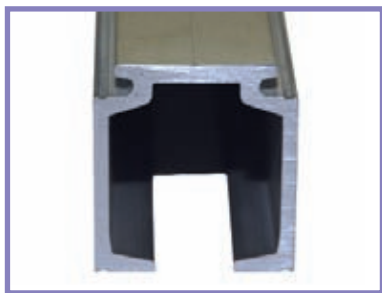
System Przesuwny TIERRA SF50
Sliding System TIERRA SF50



Centrum Dystrybucji Akcesoriów

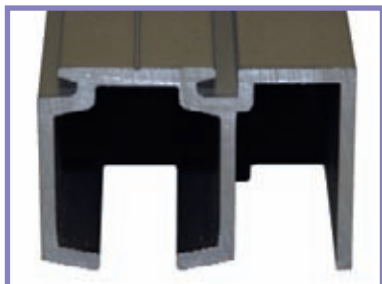


System przesuwny Tierra CDA/SF50 Sliding system Tierra CDA/SF50



CDA/SF-B854-2500
CDA/SF-B854-3000

Prowadnica górna
Aluminium
top track



CDA/SF
-B688-2500

Prowadnica górna
z panelem stałym
Aluminium top track
with fix panel



CDA/SF
-ROLLER

Wózek na łożyskach kulkowych
w obudowie z poliacetalu
(tworzywo o wysokich właściwościach
ślizgowych i wysokiej odporności na uderzenia)
Carriage roller with ball bearing
polyacetal encased



CDA/SF-B855

Odbój z zaczepem
End stopper with catch



CDA/SF50
-CLAMP

Klamra do szkła
Glass clamp



CDA/SF50
-BRACKET

Kątownik montażowy
Wall mount bracket

Prowadnica dolna teflonowa
Floor guide in nylon

CDA/SF
-GUIDE



Prowadnica dolna regulowana
8, 10, 12 mm ze stali nierdzewnej
Adjustable floor guide
8, 10, 12 mm in stainless steel

CDA/ADJ
-USS



Maskownica ze stali
nierdzewnej
Cover satin stainless steel

CDA/SF50
-COV135-2500

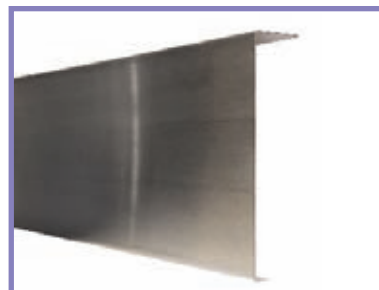
CDA/SF50
-COV135-3000



Maskownica ze stali
nierdzewnej
Cover satin stainless steel

CDA/SF50
-COV170-2500

CDA/SF50
-COV170-3000



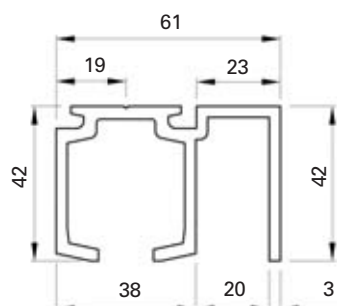
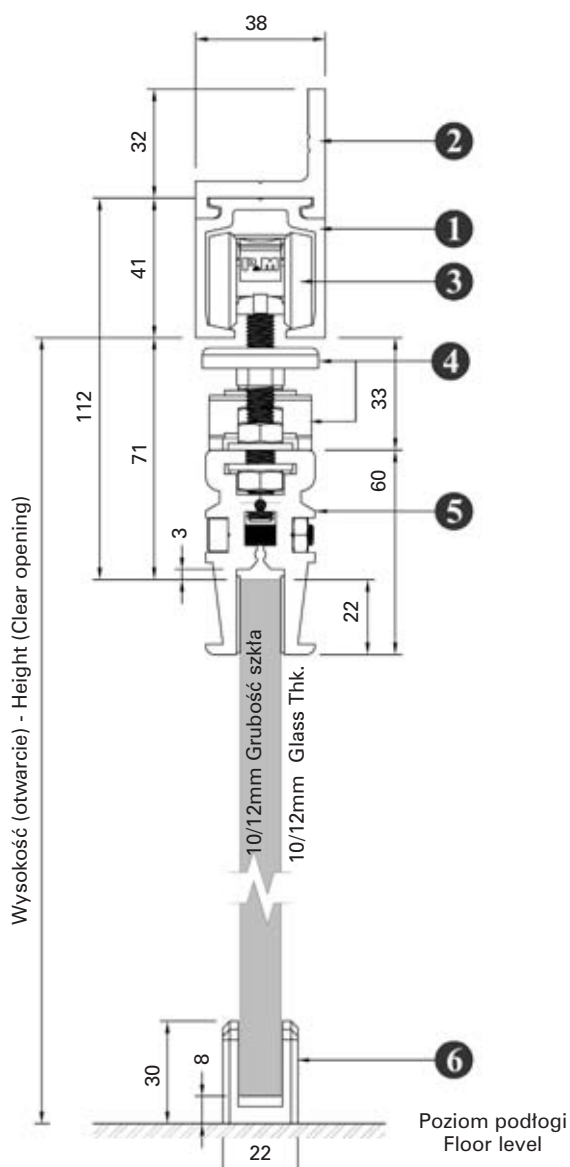
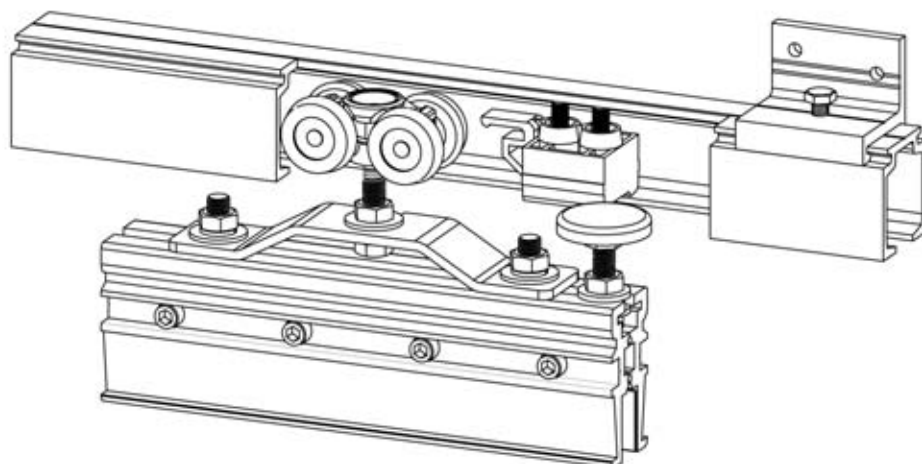
Dane techniczne/Technical Data

Prowadnica górna 2500mm	Aluminium top track 2500mm	CDA/SF-B854-2500
Prowadnica górna 3000mm	Aluminium top track 3000mm	CDA/SF-B854-3000
Prowadnica górna z panelem stałym 2500 mm	Aluminium top track with fix panel 2500mm	CDA/SF-B688-2500
Wózek	Carriage roller	CDA/SF-ROLLER
Odbój z zaczepem	End stopper with catch	CDA/SF-B855
Klamra do szkła	Glass clamp	CDA/SF50-CLAMP
Kątownik montażowy	Wall mount bracket	CDA/SF50-BRACKET
Prowadnica dolna teflonowa	Floor guide in nylon	CDA/SF-GUIDE
Prowadnica dolna stalowa regulowana 8,10 lub 12mm	Steel adjustable floor guide glass 8,10 or 12mm	CDA/ADJ-USS
Maskownica ze stali nierdzewnej H=135 mm L=2500 mm	Cover satin stainless steel H=135 mm L=2500 mm	CDA/SF50 -COV135-2500
Maskownica ze stali nierdzewnej H=170 mm L=2500 mm	Cover satin stainless steel H=170 mm L=2500 mm	CDA/SF50 -COV170-2500
Maskownica ze stali nierdzewnej H=135 mm L=3000 mm	Cover satin stainless steel H=135 mm L=3000 mm	CDA/SF50 -COV135-3000
Maskownica ze stali nierdzewnej H=170 mm L=3000 mm	Cover satin stainless steel H=170 mm L=3000 mm	CDA/SF50 -COV170-3000

System przesuwny Tierra CDA/SF50 Sliding system Tierra CDA/SF50

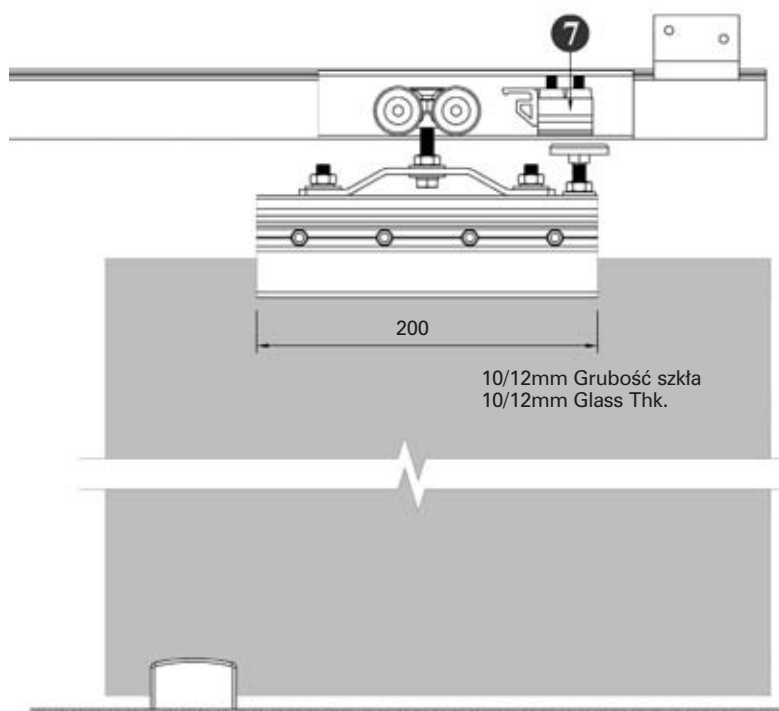
- 1 B854 Prowadnica górna
B854 Aluminium top track
- 2 Kątownik montażowy
Wall mount bracket
- 3 Wózek
Carriage roller
- 4 Ramię montażowe i stabilizator ślizgowy (zintegrowane z klamrą)
Hanging strap & anti-jump device
- 5 200 mm klamra
200 mm glass clamp
- 6 Prowadnica dolna teflonowa lub prowadnica regulowana ze stali nierdzewnej
Nylon floor guide or adjustable floor guide in stainless steel
- 7 Odbój z zaczepem
End stopper with catch

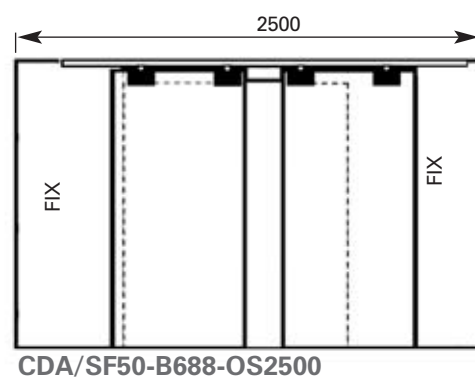
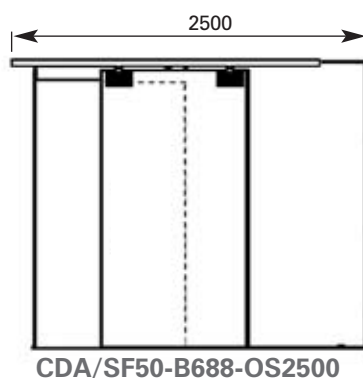
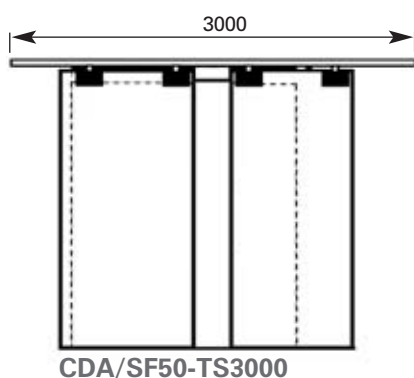
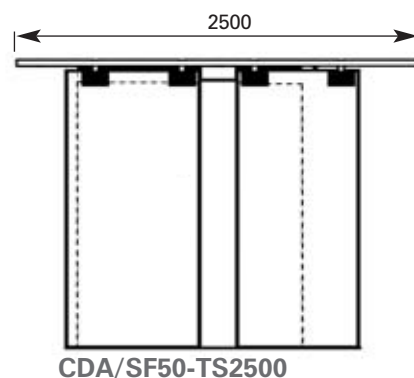
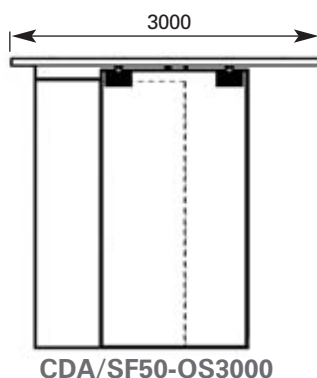
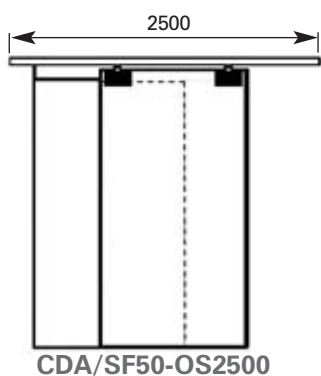
Ciężar drzwi dla dwóch wózków 150 kg
Glass panel weight 150 kg for two rollers



CDA/SF-B688

Prowadnica górna z panelem stałym
Aluminium track with fixed panel





Dane techniczne/Technical Data

CDA/SF50 jedno skrzydło prowadnica CDA/SF50-B854-2500	CDA/SF50 one leaf track CDA/SF50-B854-2500	CDA/SF50-OS2500
CDA/SF50 jedno skrzydło prowadnica CDA/SF50-B854-3000	CDA/SF50 one leaf track CDA/SF50-B854-3000	CDA/SF50-OS3000
CDA/SF50 dwa skrzydła prowadnica CDA/SF50-B854-2500	CDA/SF50 two leaves track CDA/SF50-B854-2500	CDA/SF50-TS2500
CDA/SF50 dwa skrzydła prowadnica CDA/SF50-B854-3000	CDA/SF50 two leaves track CDA/SF50-B854-3000	CDA/SF50-TS3000
CDA/SF50 jedno skrzydło prowadnica CDA/SF50-B688-2500	CDA/SF50 one leaf track CDA/SF50-B688-2500	CDA/SF50-B688-OS2500
CDA/SF50 dwa skrzydła prowadnica CDA/SF50-B688-2500	CDA/SF50 two leaves track CDA/SF50-B688-2500	CDA/SF50-B688-TS2500

* Proszę sprecyzować grubość szkła przy zamówieniu
* Please specify the glass thickness

UWAGA/ATTENTION

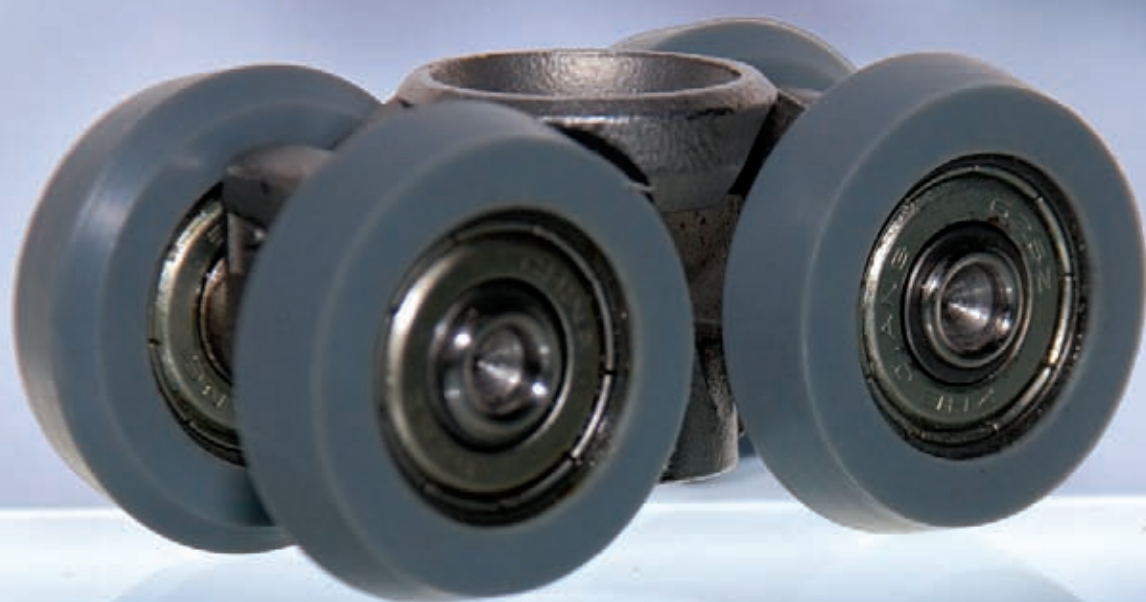
- Zestawy nie zawierają kątowników montażowych do ściany CDA/SF50-BRACKET i maskownic
Sets do not include wall mount brackets CDA/SF50-BRACKET and covers
- Zestawy zawierają prowadnicę regulowaną 8,10,12 mm ze stali nierdzewnej CDA/ADJ-USS
Sets include adjustable floor guide 8,10,12 mm in stainless steel CDA/ADJ-USS

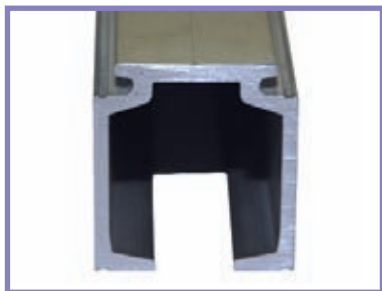


System Przesuwny TIERRA SF56
Sliding System TIERRA SF56



Centrum Dystrybucji Akcesoriów





CDA/SF-B854-2500
CDA/SF-B854-3000

Prowadnica górna
Aluminium
top track



CDA/
SF-ROLLER

Wózek na łożyskach kulkowych
w obudowie z poliacetalu
(tworzywo o wysokich właściwościach
ślizgowych i wysokiej odporności na uderzenia)
Carriage roller with ball bearing
polyacetal encased



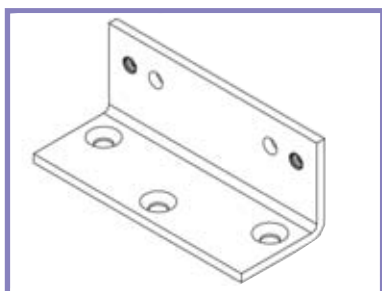
CDA/
SF-B855

Odbój z zaczepem
End stopper with catch



CDA/SF56-
CLAMP

Klamra do szkła
Glass clamp



CDA/SF56
-BRACKET

Kątownik montażowy
Wall mount bracket

Prowadnica dolna teflonowa
Floor guide in nylon

CDA/SF
-GUIDE



Prowadnica dolna regulowana 8, 10, 12 mm ze stali nierdzewnej
Adjustable floor guide 8, 10, 12 mm in stainless steel

CDA/ADJ
-USS



Zaślepka boczna
End cup

CDA/SF56-EC



Maskownica aluminium wykończenie podobne do stali nierdzewnej
Cover aluminium finish imitation satin stainless steel

CDA/SF56-COV-2500
CDA/SF56-COV-3000

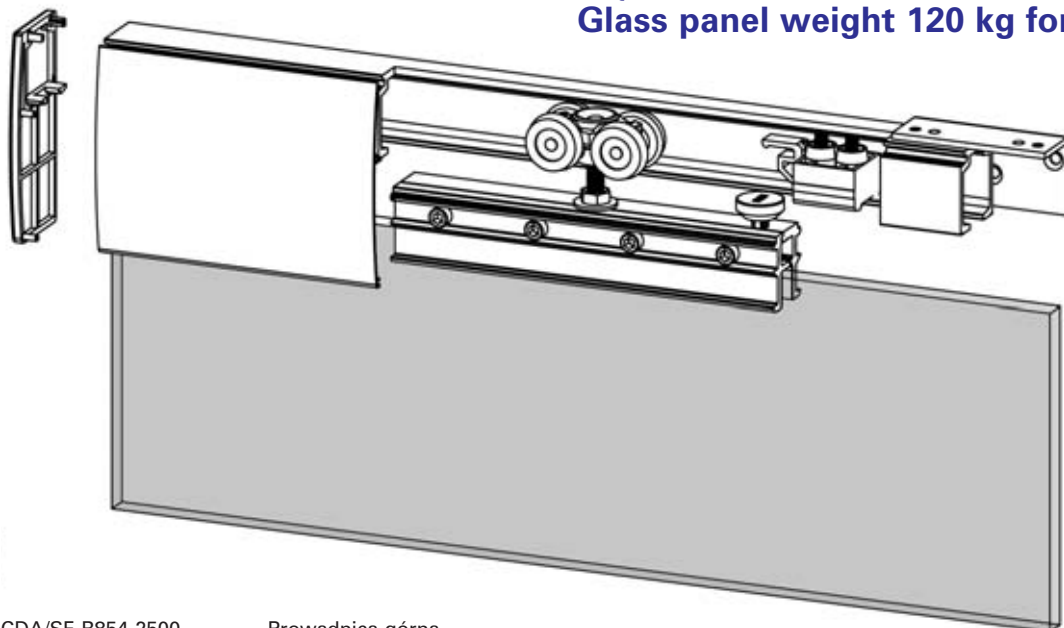


Dane techniczne/Technical Data

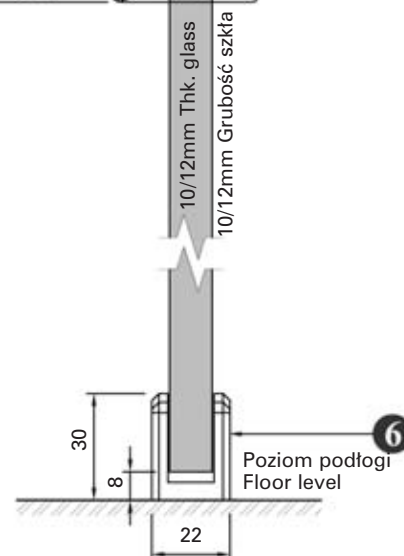
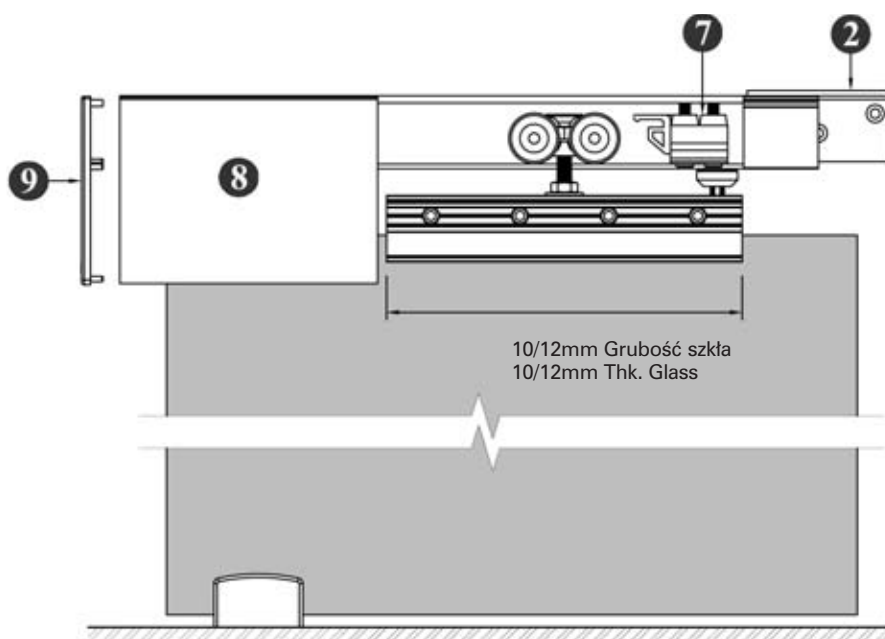
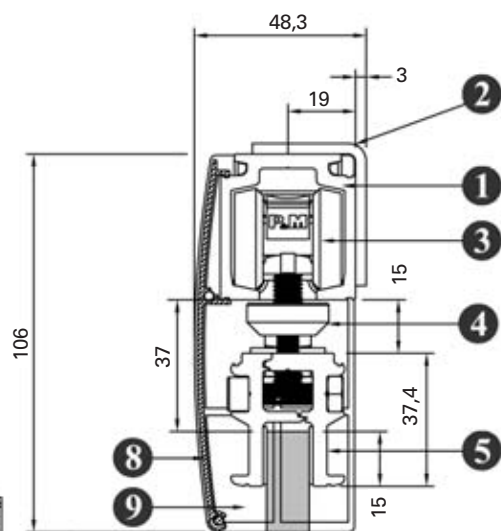
Prowadnica górna 2500mm	Aluminium top track 2500mm	CDA/SF-B854-2500
Prowadnica górna 3000mm	Aluminium top track 3000mm	CDA/SF-B854-3000
Wózek	Carriage roller	CDA/SF-ROLLER
Odbój z zaczepem	End stopper with catch	CDA/SF-B855
Klamra do szkła	Glass clamp	CDA/SF56-CLAMP
Zaślepka boczna prawa	End cap right	CDA/SF56-ECRH
Zaślepka boczna lewa	End cap left	CDA/SF56-ECLH
Kątownik montażowy	Wall mount bracket	CDA/SF56-BRACKET
Prowadnica dolna teflonowa	Floor guide in nylon	CDA/SF-GUIDE
Prowadnica regulowana 8,10 lub 12mm ze stali nierdzewnej	Adjustable floor guide 8,10 or 12mm in stainless steel	CDA/ADJ-USS
Maskownica aluminium wykończenie podobne do stali nierdzewnej 2500 mm	Cover aluminium finish imitation satin stainless steel 2500 mm	CDA/SF56-COV-2500
Maskownica aluminium wykończenie podobne do stali nierdzewnej 3000 mm	Cover aluminium finish imitation satin stainless steel 3000 mm	CDA/SF56-COV-3000

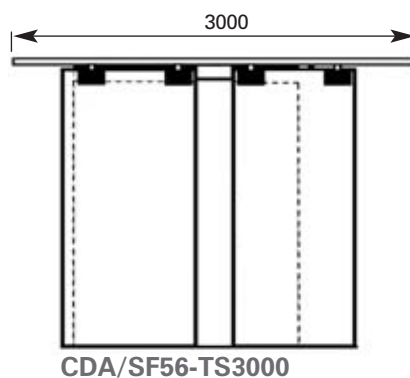
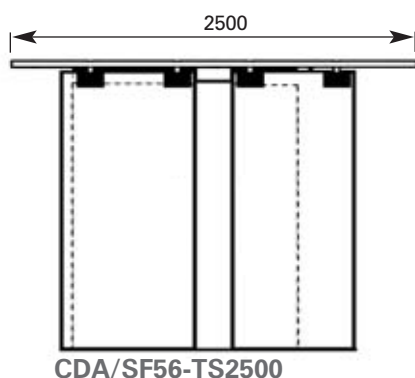
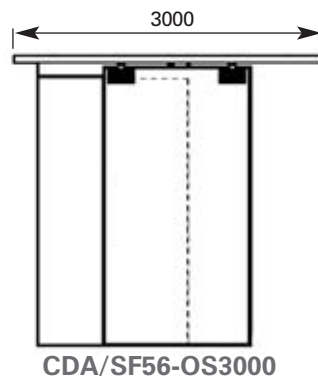
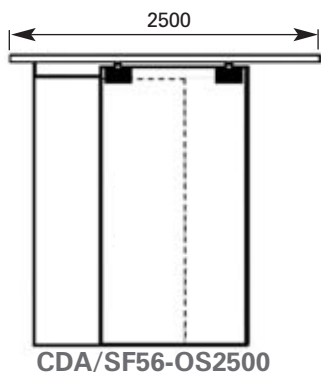
System przesuwny Tierra CDA/SF56 Sliding system Tierra CDA/SF56

Ciężar drzwi dla dwóch wózków 120 kg
Glass panel weight 120 kg for two rollers



- | | | |
|---|--|---|
| 1 | CDA/SF-B854-2500
CDA/SF-B854-3000 | Prowadnica górna
Aluminium top track |
| 2 | CDA/SF56-BRACKET | Kątownik montażowy
Wall mount bracket |
| 3 | CDA/SF-ROLLER | Wózek
Carriage roller |
| 4 | Stabilizator ślizgowy (zintegrowany z kłamrą do szkła)
Anti-jump device (included in the glass clamp) | |
| 5 | CDA/SF56-CLAMP | Klamra do szkła
Glass clamp |
| 6 | CDA/SF-GUIDE
lub/or
CDA/ADJ-USS | Prowadnica dolna teflonowa
Floor guide in nylon
Adjustable floor guide in stainless steel |
| 7 | CDA/SF-B855 | Odbój z zaczepem
End stopper with catch |
| 8 | CDA/SF56-COV-2500
CDA/SF56-COV-3000 | Maskownica
Cover |
| 9 | CDA/SF56-EC | Zaślepka boczna
End cup |





Zestawy – system przesuwny Tierra CDA/SF56
Sets – sliding system Tierra CDA/SF56

Dane techniczne/Technical Data

CDA/SF56 jedno skrzydło prowadnica CDA/SF-B854-2500	CDA/SF56 one leaf track CDA/SF-B854-2500	CDA/SF56-OS2500
CDA/SF56 jedno skrzydło prowadnica CDA/SF-B854-3000	CDA/SF56 one leaf track CDA/SF-B854-3000	CDA/SF56-OS3000
CDA/SF56 dwa skrzydła prowadnica CDA/SF-B854-2500	CDA/SF56 two leaves track CDA/SF-B854-2500	CDA/SF56-TS2500
CDA/SF56 dwa skrzydła prowadnica CDA/SF-B854-3000	CDA/SF56 two leaves track CDA/SF-B854-3000	CDA/SF56-TS3000

* Proszę sprecyzować grubość szkła przy zamówieniu
 * Please specify the glass thickness

* Zestawy nie zawierają kątowników montażowych do ściany CDA/SF56-BRACKET
 * Sets do not include wall mount brackets CDA/SF56-BRACKET

* Zestawy zawierają prowadnicę regulowaną 8, 10, 12 mm ze stali nierdzewnej CDA/ADJ-USS
 * Sets include adjustable floor guide 8,10 , 12 mm in stainless steel CDA/ADJ-USS



System Przesuwny TIERRA SF40
Sliding System TIERRA SF40



Centrum Dystrybucji Akcesoriów





**CDA/SF40-
TRACK-2400**

Prowadnica górna
Aluminium top track



**CDA/SF40-
ROLLER**

Wózek-klamra
na łożyskach kulkowych
Knob clamp roller
with ball bearing



**CDA/SF40-
STOPPER**

Odbój z zaczepem
End stopper with catch



**CDA/
SF-GUIDE**

Prowadnica dolna
teflonowa
Floor guide in nylon



CDA/SF40-BK

Kątownik montażowy
Mounting bracket

**Profil montażowy
do panela stałego
U-channel for fixed
glass panel**

**CDA/SF40-
U-CHANNEL**



Dane techniczne/Technical Data

Prowadnica górna 2400 mm Aluminium anodowane połysk	Top track 2400 mm Aluminium bright dip silver anodized	CDA/SF40- TRACK-2400
Odbój z zaczepem	End stopper with catch	CDA/SF40-STOPPER
Kątownik montażowy Stal nierdzewna połyskowa	Mounting bracket Stainless steel polished	CDA/SF40-BK-PSS
Wózek-klamra	Knob clamp roller	CDA/SF40-ROLLER
Profil montażowy do panela stałego 2400 mm Aluminium anodowane połysk	U-channel for fixed glass panel 2400 mm Aluminium bright dip silver anodized	CDA/SF40-U-CHANNEL
Prowadnica dolna teflonowa	Nylon floor guide	CDA/SF-GUIDE

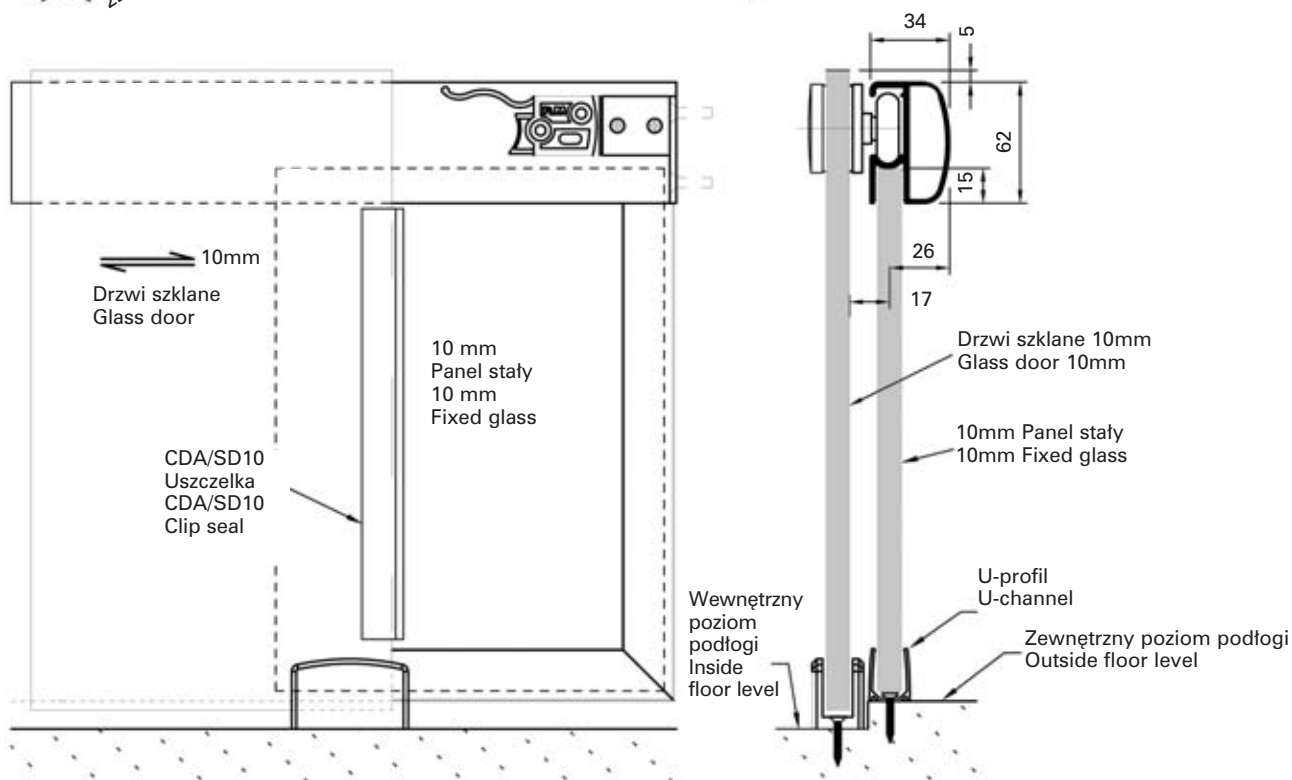
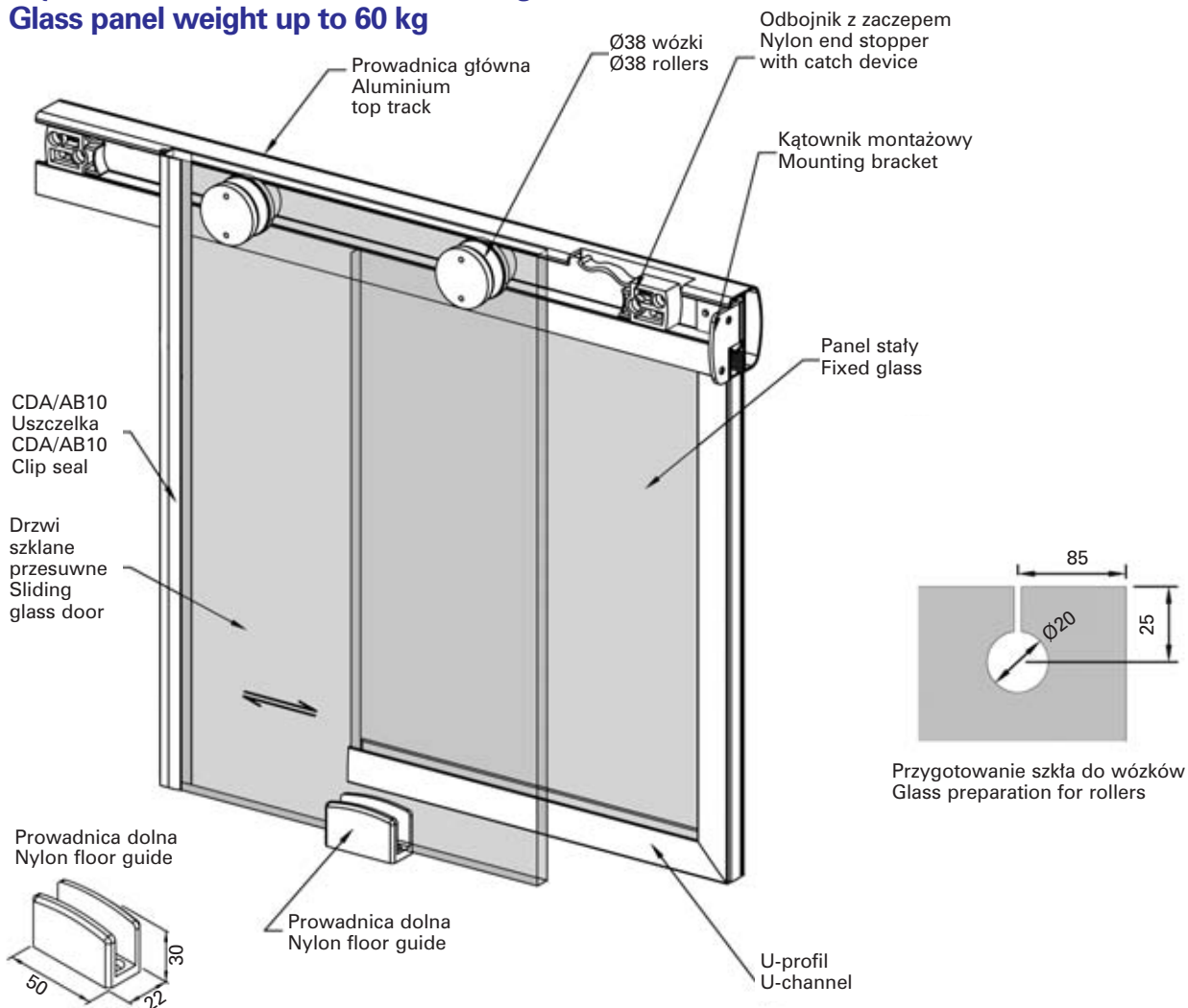
**Zestaw/Set
CDA/SF40**

CDA/SF40	zawiera / includes		
1 szt / 1 pcs	CDA/SF40-TRACK-2400	Prowadnica górna 2400 mm	Top track 2400 mm
2 szt / 2 pcs	CDA/SF40-STOPPER	Odbój z zaczepem	End stopper with catch
2 szt / 2 pcs	CDA/SF40-BK-PSS	Kątownik montażowy	Mounting bracket
2 szt / 2 pcs	CDA/SF40-ROLLER	Wózek-klamra	Knob clamp roller
1 szt / 1 pcs	CDA/SF-GUIDE	Prowadnica dolna teflonowa	Nylon floor guide

System przesuwny Tierra CDA/SF40

Sliding system Tierra CDA/SF40

Ciężar drzwi dla dwóch wózków 60 kg
Glass panel weight up to 60 kg



System przesuwny Tierra CDA/SF40 Sliding system Tierra CDA/SF40

